



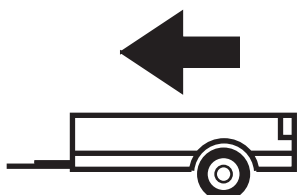
BMW SERIA 3 E36 SEDAN, 4D COUPE  
BMW SERIA 3 E36 COMBI

01.1991 - 03.1998  
01.1991 - 08.1999

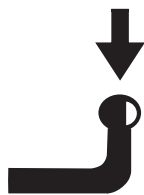
Cat. No. **B/001**

e20

e20\*94/20\*0237\*00



1800kg



80kg

**D** = 9,30kN

D (kN) =

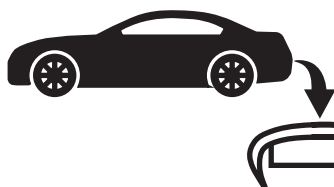


MAX kg x MAX kg

x 0,00981



MAX kg + MAX kg

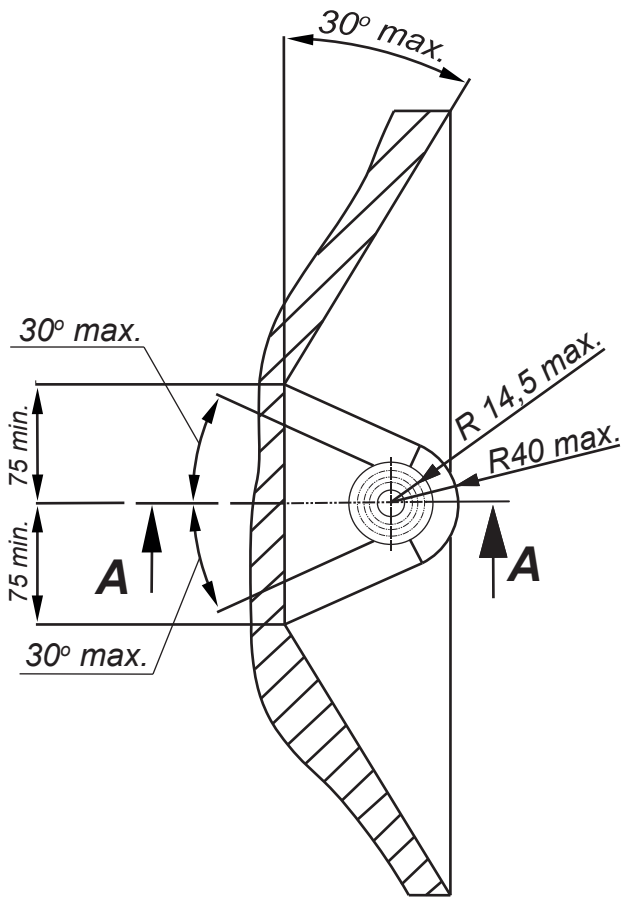


IMIOLA HAK-POL

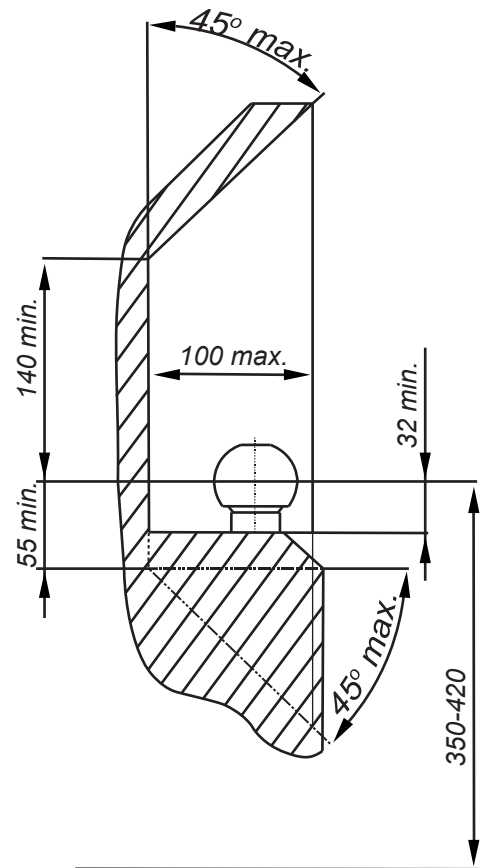
96-111 KOWIESY, CHOJNATA 23A, POLAND

Tel. + 48 46 831 73 31, fax +48 831 74 29

e-mail: office@imiola.pl, www.imiola.pl



## PRZEKRÓJ A-A



**PL** Należy zagwarantować przestrzeń swobodną według załącznika VII, rysunek 25a/b Regulaminu EKG ONZ 55.01 przy dopuszczalnym ciężarze całkowitym pojazdu.

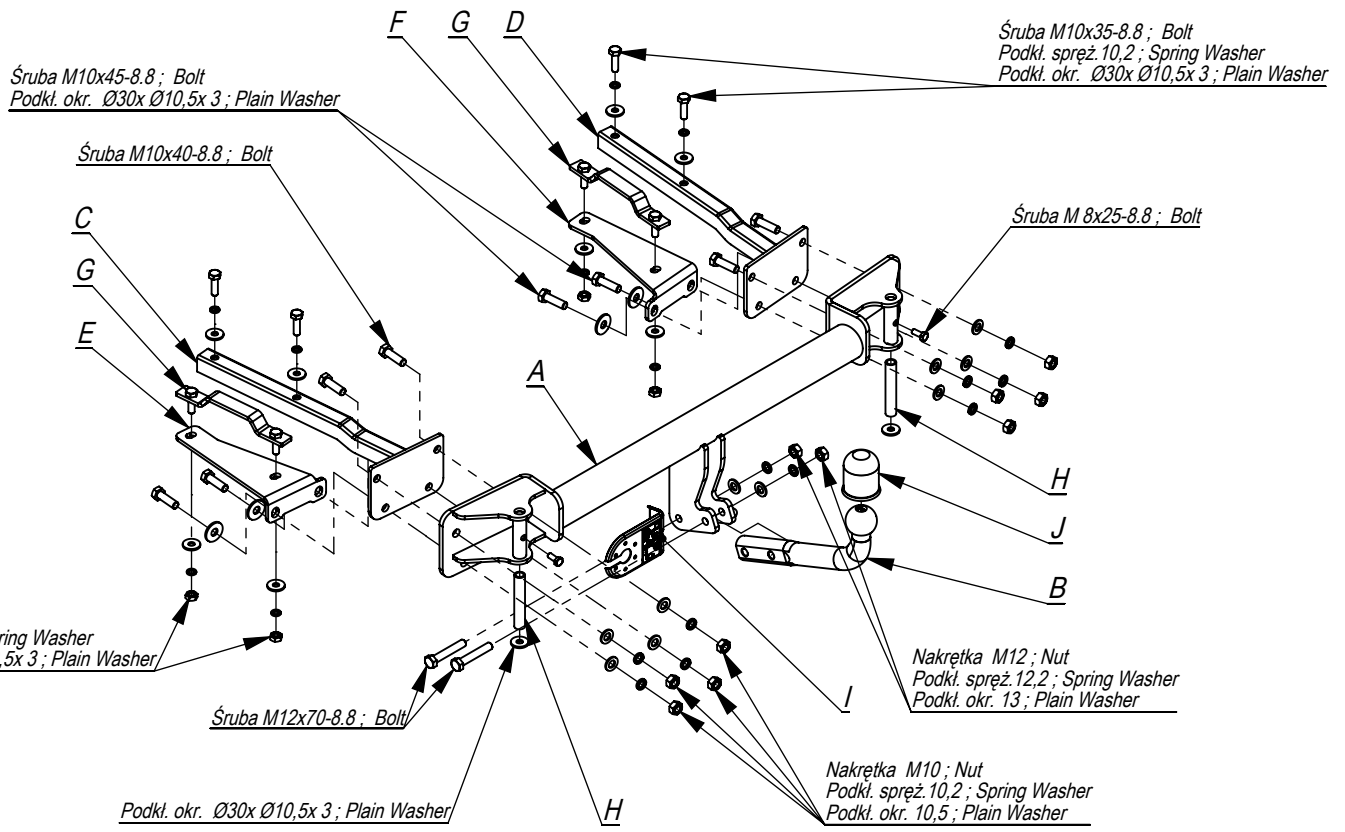
**F** L'espace libre doit être garanti conformément à l'annexe VII, illustration de la réglementation 55.01 CE pour un poids total en charge autorisé du véhicule.

**GB** The clearance specified in appendix VII, diagram 25a/b of Regulation No. 55.01 UN EU must be guaranteed at laden weight of the vehicle.

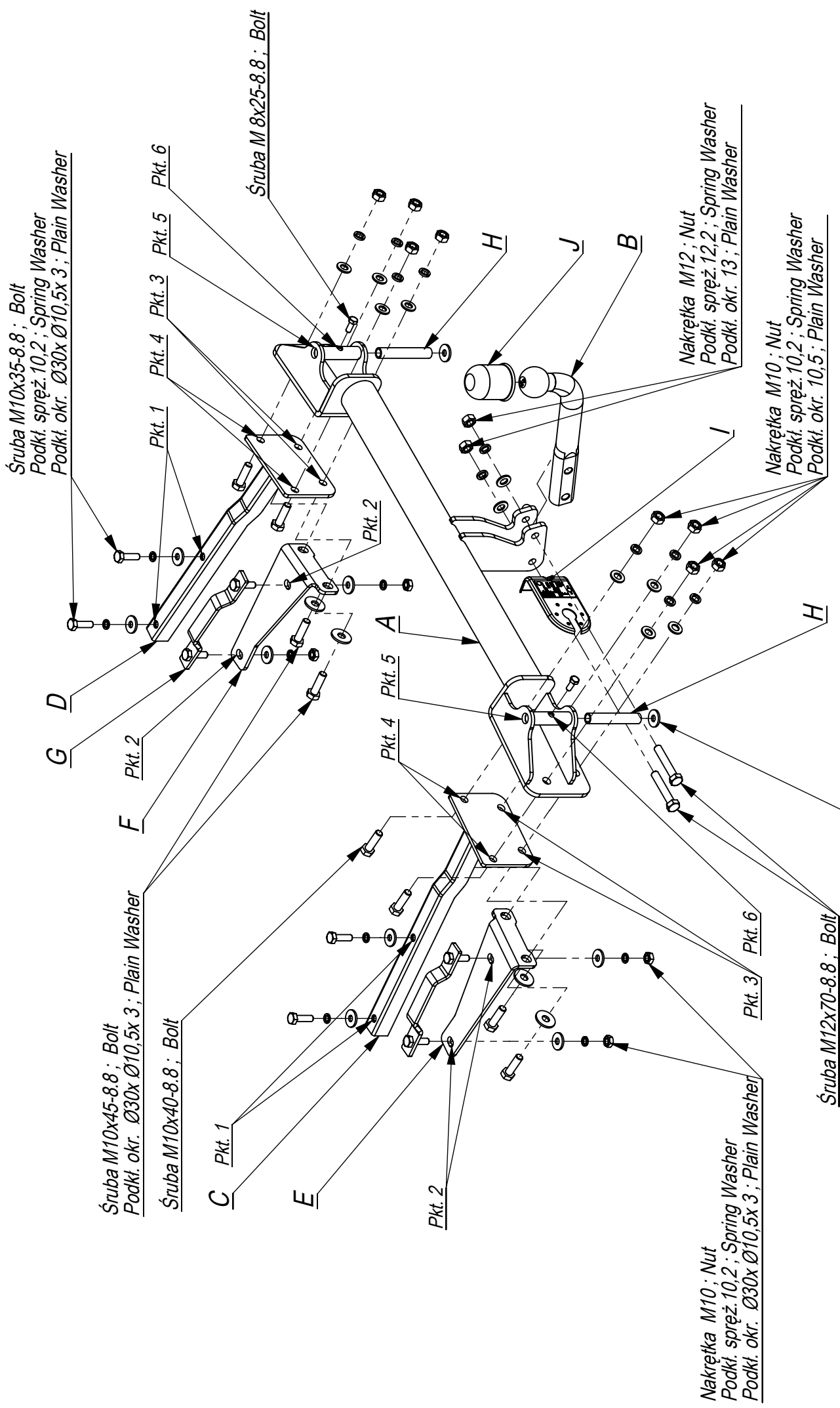
**D** Der Freiraum nach Anhang VII, Abbildung 25a/b der Vorschriften 55.01 EG ist zu gew 25a/bahrleisten bei zulässigem Gesamtgewicht des Fahrzeuges.

Moment skręcący dla śrub i nakrętek (8.8) Torque settings for nuts and bolts (8.8)	
M8	25Nm
M10	55Nm
M12	85Nm
M14	135Nm
M16	195Nm





	A	x1		M12x70	2
	B	x1		M10x45	4
	C	x1		M10x40	4
	D	x1		M10x35	4
	E	x1		M8x25	2
	F	x1		M12	2
	G	x2		M10	12
	H	x2		Ø30xØ10,5x3	14
	I	x1		13	2
	J	x1	10,5	8	
			12,2	2	
			10,2	16	



- Odkręcić zderzak oraz zdemontować teleskopy z uchwytami mocującymi zderzak (nie będą już wykorzystane).
- W bagażniku zdemontować osłony tylnego pasa oraz podłogi.
- W bagażniku na podłużnicach po lewej i prawej stronie odszukać po cztery zapunktowane miejsca. Wykonać w nich otwory  $\varnothing 11$  (na wylot poprzez podłużnicę).
- W prawą i lewą podłużnicę wsunąć element G. Na wystające śruby od spodu podłużnicy nałożyć nakładkę E i F i skręcić nakrętkami M10 (pkt 2).
- W lewą i prawą podłużnicę wsunąć elementy haka C i D i poprzez wykonane otwory przykręcić do podłużnic śrubami M10x35 8.8 (pkt 1).
- Poprzez otwory w elemencie D z prawej strony (pkt 3) wykonać otwory  $\varnothing 12,5$  przez tylny pas samochodu.
- Przyłożyć belkę haka A do tylnego pasa i poprzez otwory zamontowanych już elementów CE i GD przykręcić belkę haka śrubami M12x40 8.8 (pkt 3 and 4).
- Wykonać wycięcie w dolnej części zderzaka na uchwyty kuli.
- Przykręcić zderzak na uchwyty mocujące (pkt 5). Regulację wysokości położenia zderzaka wykonujemy poprzez regulację tulejek w uchwytach (pkt 6).
- Przykręcić kulę i blachę gniazda elektrycznego śrubami M12x70 8.8.
- Dokręcić wszystkie śruby z momentem jak w tabeli.
- Podłączyć instalację elektryczną.

- Unscrew the bumper and disassemble the shock absorbers with the bumper tting handles (they will not be used any more).
- Disassemble the shields of the rear belt and oor in the boot.
- Find four marked places in the boot, on the left and right metal clamps. Drill the holes  $\varnothing 11$  (straight through the metal clamps) in these places.
- Insert the element G in the right and left metal clamps. Put the plate E and F on the protruding bolts of the bottom of the metal clamp and screw with the nuts M10 (point 2).
- Insert the elements C and D in the left and right metal clamps and screw to the metal clamps, through the holes, with bolts M10x35 8.8 (point 1).
- Drill the holes  $\varnothing 12,5$  through the rear belt of the car, through the holes in the element D from the right side (point 3).
- Put the main bar A to the rear belt and screw with bolts M12x40 8.8 (point 3 and 4), through the holes of the assembled elements CE i GD.
- Cut out the fragment in the lower part of the bumper to place handles of the ball.
- Screw the bumper on the tting handles (point 5). The height of the bumper is regulated by the sleeves in the handles (point 6).
- Fix the ball and electric plate with bolts M12x70 8.8.
- Tighten all the bolts according to the torque settings- see the table.
- Connect the electric wires.

- Dévisser le pare-chocs et démonter les amortisseurs télescopiques avec les poignées de xation du pare-chocs (ils ne seront plus utilisés).
- Démonter les protections de la jupe arrière et du plancher dans le core.
- Trouver quatre endroits marqués sur le longeron droit et sur le longeron gauche dans le core. Faire des trous  $\varnothing 11$  dans les endroits marqués (traversant les longerons de part en part).
- Insérer l'élément G dans le longeron droit et dans le longeron gauche. Poser les éclisses E et F sur les boulons en saillie du bas du longeron et les serrer avec les écrous M10 (point 2).
- Insérer les éléments C et D du crochet dans le longeron droit et dans le longeron gauche et à travers des trous percés, visser les éléments C et D aux longerons à l'aide des boulons M10x35 8.8 (point 1).
- À travers des trous dans l'élément D du crochet, à droite, (point 3) faire des trous  $\varnothing 12,5$  à travers la jupe arrière.
- Mettre la poutre du crochet d'attelage A à la jupe arrière et, à travers des trous des éléments CE et GD déjà montés, serrer avec les boulons M12x40 8.8 (points 3 et 4).
- Réaliser une coupure dans la partie inférieure du pare-chocs pour y monter les manetons de la boule.
- Visser le pare-chocs sur les poignées xant le pare-chocs (point 5). Pour réguler la hauteur du pare-chocs, il faut réguler les douilles dans les poignées (point 6).
- Visser le crochet d'attelage et socle de prise électrique à l'aide des boulons M12x70 8.8.
- Serrer tous les boulons avec un couple de serrage selon tableau.
- Raccorder le circuit électrique.

- Die Stoßstange abschrauben, die Teleskopen mit Stoßstange befestigenden Grien abschrauben (werden nicht mehr benutzt).
- Im Koerraum, auf den Längsträgern links und rechts jeweils vier markierten Stellen nden und Önungen  $\varnothing 11$  (hindurch durch den Längsträger) durchbohren.
- In den rechten und linken Längsträger das Tragteil G schieben. Auf die herausragenden Schrauben von unten des Längsträgers die Einlagen E und F aufsetzen und mit den Muttern M10 (Punkt 2) festschrauben.
- In den linken und rechten Längsträger die Tragteile C und D schieben und durch die gefertigten Önungen an die Längsträger mit den Schrauben M10x35 8.8 (Punkt 1) anschrauben.
- Durch die Önungen im Tragteil D, von der rechten Seite (Punkt 3) Önungen  $\varnothing 12,5$  durch den hinteren Karosseriestreifen ausführen.
- Den Querbalken A an den hinteren Karosseriestreifen anlegen und durch die Önungen vorher eingebauten Tragteilen CE und GD den Balken mit den Schrauben M12x40 8.8 (Punkt 3,4) anschrauben.
- Einen Ausschnitt im unteren Teil der Stoßstange für die Kugelgrie ausführen.
- Die Stoßstange für die Befestigungsgrie (Punkt 5) anschrauben. Die Einstellung der Stoßstangelage, Höhe, wird durch die Einstellung der Hülsen in den Grien (Punkt 6) ausgeführt.
- Die Kugel und die Steckdosenhalterung mit den Schrauben M12x70 8.8 anschrauben.
- Alle Schrauben mit dem in der Tabelle angegebenen Drehmoment festziehen.
- Die Elektroinstallation anschließen.

- Desenroscar el parachoques y desmontar los absorbedores de choque con sujetadores de parachoques (ya no se usarán).
- En el maletero, desmontar los resguardos de la banda trasera y del suelo.
- En el maletero, en los largueros a la derecha y a la izquierda, buscar cuatro puntos marcados. Hacer los taladros de  $\varnothing 11$  en los puntos (que pasen por el larguero).
- En los largueros derecho e izquierdo introducir el elemento G. Meter las placas E y F en los tornillos salientes debajo del larguero y atornillar con tuercas M10 (p. 2).
- En los largueros izquierdo y derecho introducir los elementos de la bola de remolque C y D y, a través de los orificios hechos, atornillar a los largueros con tornillos M10x35 8.8 (p. 1).
- A través de los orificios en el elemento D a la derecha (p. 3) hacer los taladros de  $\varnothing 12,5$  a través de la banda trasera del coche.
- Poner la viga de la bola de remolque A contra la banda trasera y, a través de los orificios de los elementos CE y GD ya instalados, atornillar la viga de la bola de remolque con tornillos M12x40 8.8 (p. 3 y 4).
- Hacer un entalle en la parte inferior del parachoques para los sujetadores de la bola.
- Atornillar el parachoques en los sujetadores (p. 5). Hacer el ajuste de altura del parachoques ajustando los casquillos en los sujetadores (p. 6).
- Apretar la bola y la placa eléctrica con tornillos M12x70 8.8.
- Apretar todos los tornillos con el par según la tabla anterior.
- Conectar la instalación eléctrica.

