



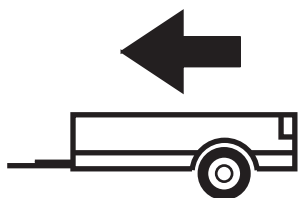
BMW SERIA 5 E61 touring (excl. M-5)
BMW SERIA 5 E60 (excl. M-5)

2004 - 04/2010
2003 - 02/2010

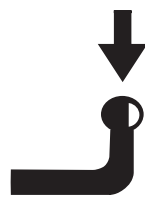
Cat. No. **B/008**

e20

e20*94/20*0961*00



2000kg



90kg

D = 11,40kN

D (kN) =



MAX kg

x

MAX kg

x 0,00981



MAX kg

+

MAX kg

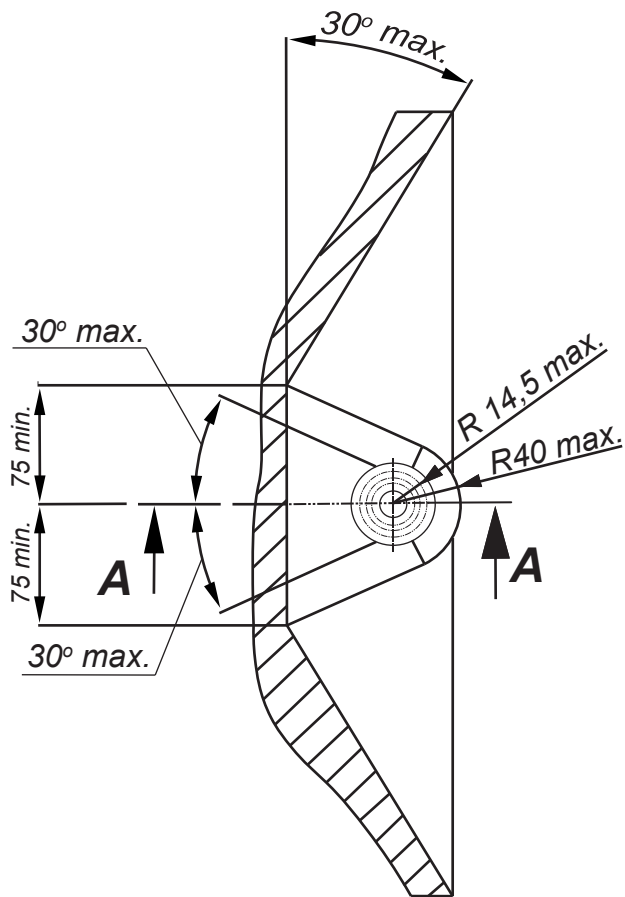


IMIOLA HAK-POL

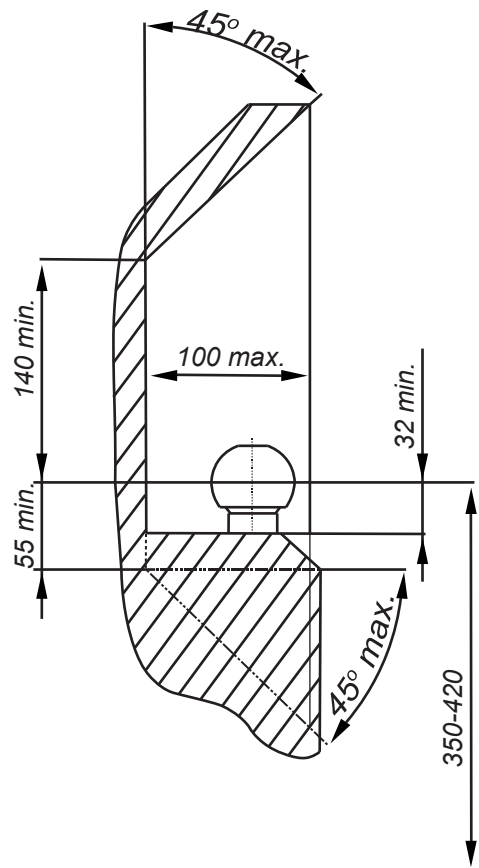
96-111 KOWIESY, CHOJNATA 23A, POLAND

Tel. + 48 46 831 73 31, fax +48 831 74 29

e-mail: office@imiola.pl, www.imiola.pl



PRZEKRÓJ A-A



PL Należy zagwarantować przestrzeń swobodną według załącznika VII, rysunek 25a/b Regulaminu EKG ONZ 55.01 przy dopuszczalnym ciężarze całkowitym pojazdu.

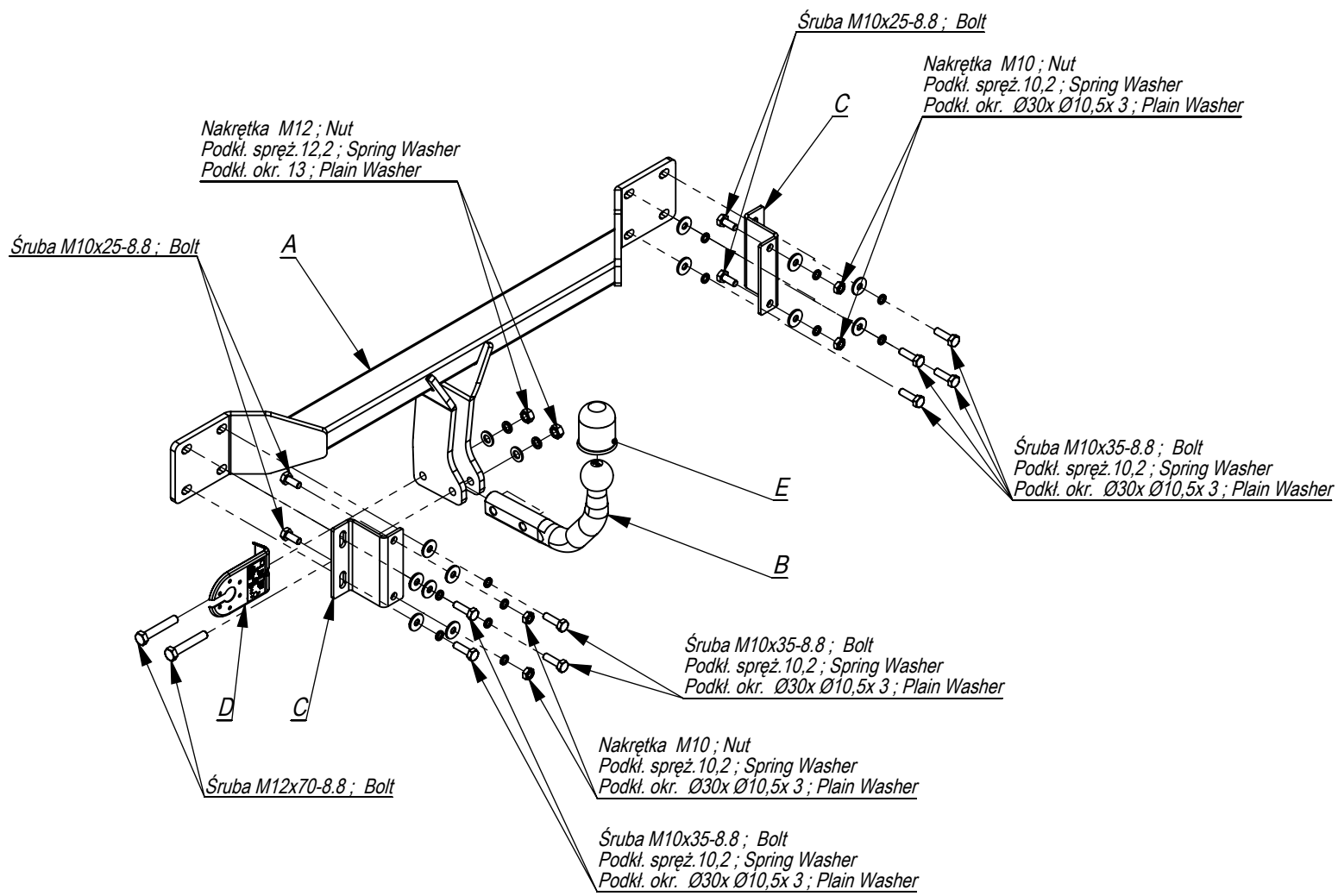
F L'espace libre doit être garanti conformément à l'annexe VII, illustration de la réglementation 55.01 CE pour un poids total en charge autorisé du véhicule.

GB The clearance specified in appendix VII, diagram 25a/b of Regulation No. 55.01 UN EU must be guaranteed at laden weight of the vehicle.

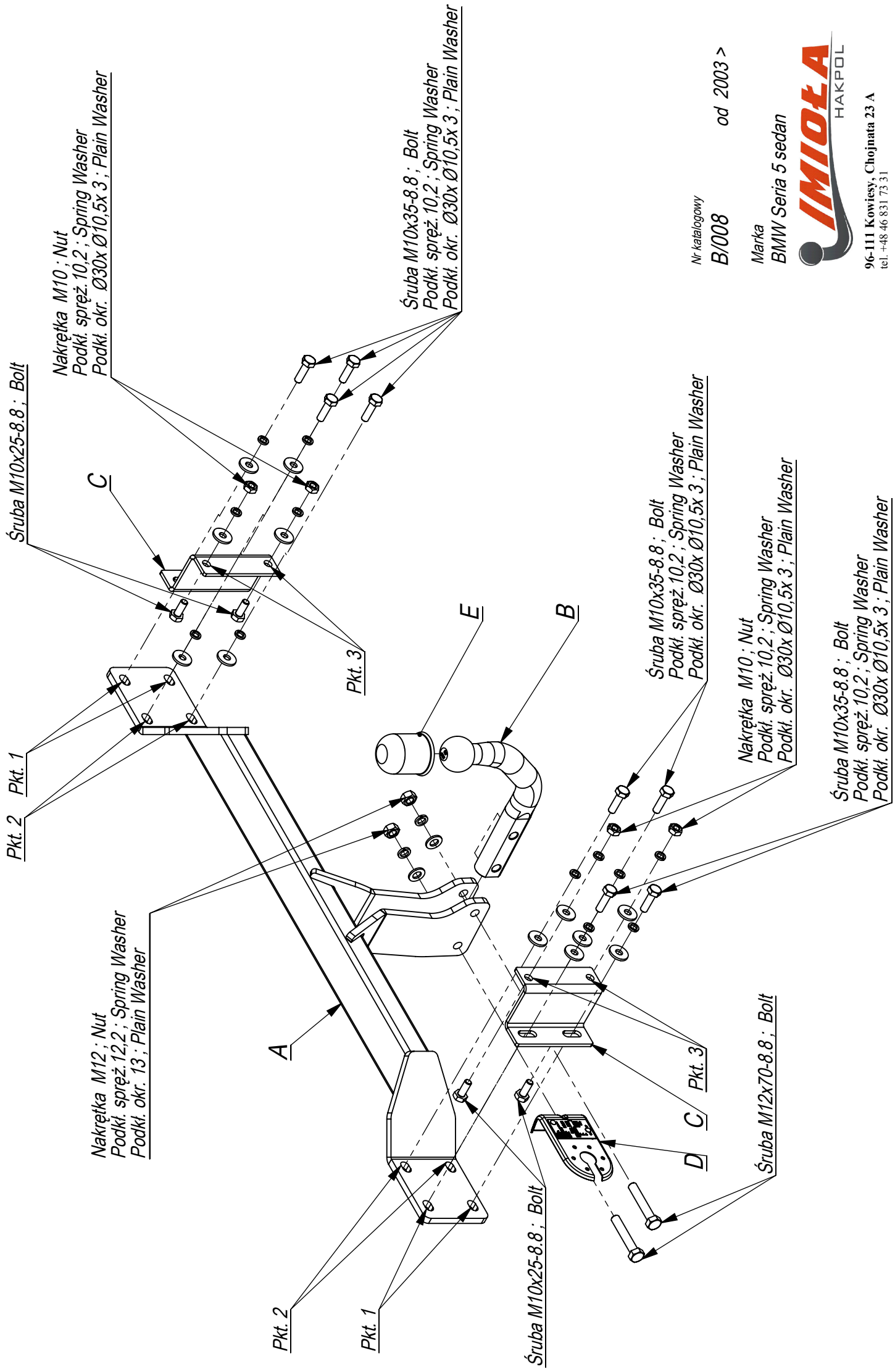
D Der Freiraum nach Anhang VII, Abbildung 25a/b der Vorschriften 55.01 EG ist zu gewährleisten bei zulässigem Gesamtgewicht des Fahrzeuges.

Moment skracający dla śrub i nakrętek (8.8) Torgue settings for nuts and bolts (8.8)	
M8	25Nm
M10	55Nm
M12	85Nm
M14	135Nm
M16	195Nm





	A	x1		M12x70	2
				M10x35	8
				M10x25	4
	B	x1		M12	2
				M10	4
	C	x2		Ø30xØ10,5x3	12
	D	x1		13	2
	E	x1		12,2	2
				10,2	12



Nr katalogowy

B/008

od 2003 >

Marka

BMW Seria 5 sedan



96-111 Kowiesy, Chojnata 23 A
tel. +48 46 831 73 31

- Zdemontować zderzak i odkręcić wsporniki od wzmocnienia.
- Przyłożyć belkę haka A do tylnego pasa i przykręcić śrubami M10x35 8.8 poprzez otwory (pkt 2).
- Stosując elementy haka C przykręcić belkę haka A śrubami M10x35 8.8 (pkt 1).
- Do elementów C przykręcić wzmocnienie zderzaka śrubami M10x25 8.8 (pkt 3).
- Zamontować zderzak.
- Przykręcić kulę i blachę gniazda elektrycznego śrubami M12x70 8.8 (pkt 4).
- Dokręcić wszystkie śruby z momentem jak w tabeli.
- Podłączyć instalację elektryczną.

- Disassemble the bumper and unscrew the supporters from the reinforcement.
- Put the main bar A to the rear belt and screw with bolts M10x35 8.8 through the holes (point 2).
- Screw the main bar A with bolts M10x35 8.8 (point 1) using elements C.
- Screw the reinforcement of the bumper to the elements C with bolts M10x25 8.8 (point 3).
- Assemble the bumper.
- Screw the ball and electric plate with bolts M12x70 8.8 (point 4).
- Tighten all the bolts according to the torque setting- see the table.
- Connect the electric wires.

- Démonter le pare-chocs et dévisser les supports du renforcement.
- Mettre la poutre du crochet d'attelage A à la bande postérieure et serrer avec les boulons M10x35 8.8 en utilisant les trous adéquats (point 2).
- Serrer la poutre du crochet d'attelage A à l'aide des boulons M10x35 8.8 (point 1) en utilisant les éléments du crochet d'attelage C.
- Serrer le renforcement du pare-chocs avec les éléments C à l'aide des boulons M10x25 8.8 (point 3).
- Monter le pare-chocs.
- Visser le crochet d'attelage et socle de prise électrique à l'aide des boulons M12x70 8.8 (point 4).
- Serrer tous les boulons avec un couple de serrage selon tableau.
- Raccorder le circuit électrique.

- Die Stoßstange demontieren, die Stützen von der Verstärkung demontieren.
- Den Querbalken A an den hinteren Karosseriestreifen anlegen und mit den Schrauben M10x35 8.8 durch die Öffnungen (Punkt 2) anschrauben.
- Mit den Tragteilen C, den Querbalken A mit den Schrauben M10x35 8.8 Punkt 1 anschrauben.
- An die Tragteile C, die Stoßstangenverstärkung mit den Schrauben M10x25 8.8 (Punkt 3) anschrauben.
- Die Stoßstange montieren.
- Die Kugel und die Steckdosenhalterung mit den Schrauben M12x70 8.8 (Punkt 4) anschrauben.
- Alle Schrauben mit dem in der Tabelle angegebenen Drehmoment anschrauben.
- Die Elektroinstallation anschließen.

- Desatornille el parachoques y los soportes del refuerzo (no se usarán los soportes).
- Apretar la barra del gancho A a la correa trasera con los tornillos M10x35 8.8 (punto 2).
- Fijar los elementos de gancho en C con tornillos M10x35 8.8 (punto 1).
- Apretar el soporte del parachoques a los elementos C con tornillos M10x25 8.8 (punto 3).
- Apretar el parachoques.
- Apretar la bola y la placa de la toma de corriente tornillos M12x70 8.8. (p .4).
- Apretar todos los tornillos con el par según la tabla anterior.
- Conectar la instalación eléctrica.

