



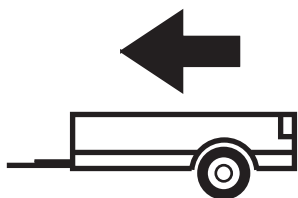
2008 - 07/2014

BMW X6 E71

Cat. No. **B/018**

E20

E20 55R-01 4816



3500kg



140kg

D = 16,00kN

D (kN) =



MAX kg

x

MAX kg

x 0,00981



MAX kg

+

MAX kg

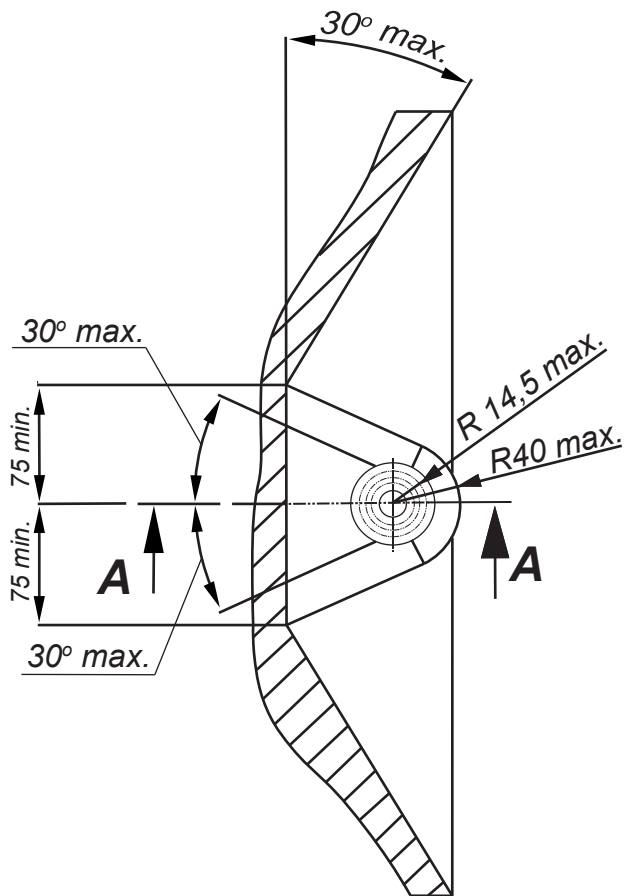


IMIOLA HAK-POL

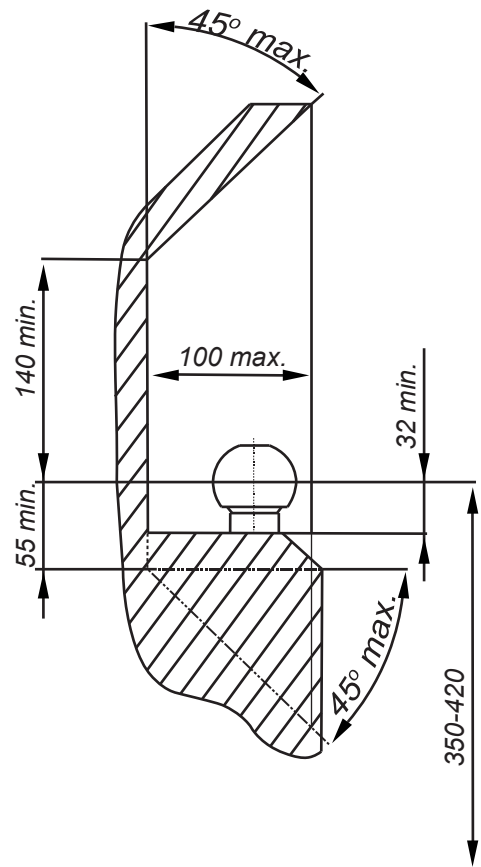
96-111 KOWIESY, CHOJNATA 23A, POLAND

Tel. + 48 46 831 73 31, fax +48 831 74 29

e-mail: office@imiola.pl, www.imiola.pl



PRZEKRÓJ A-A



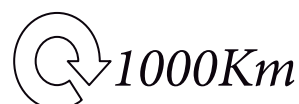
PL Należy zagwarantować przestrzeń swobodną według załącznika VII, rysunek 25a/b Regulaminu EKG ONZ 55.01 przy dopuszczalnym ciężarze całkowitym pojazdu.

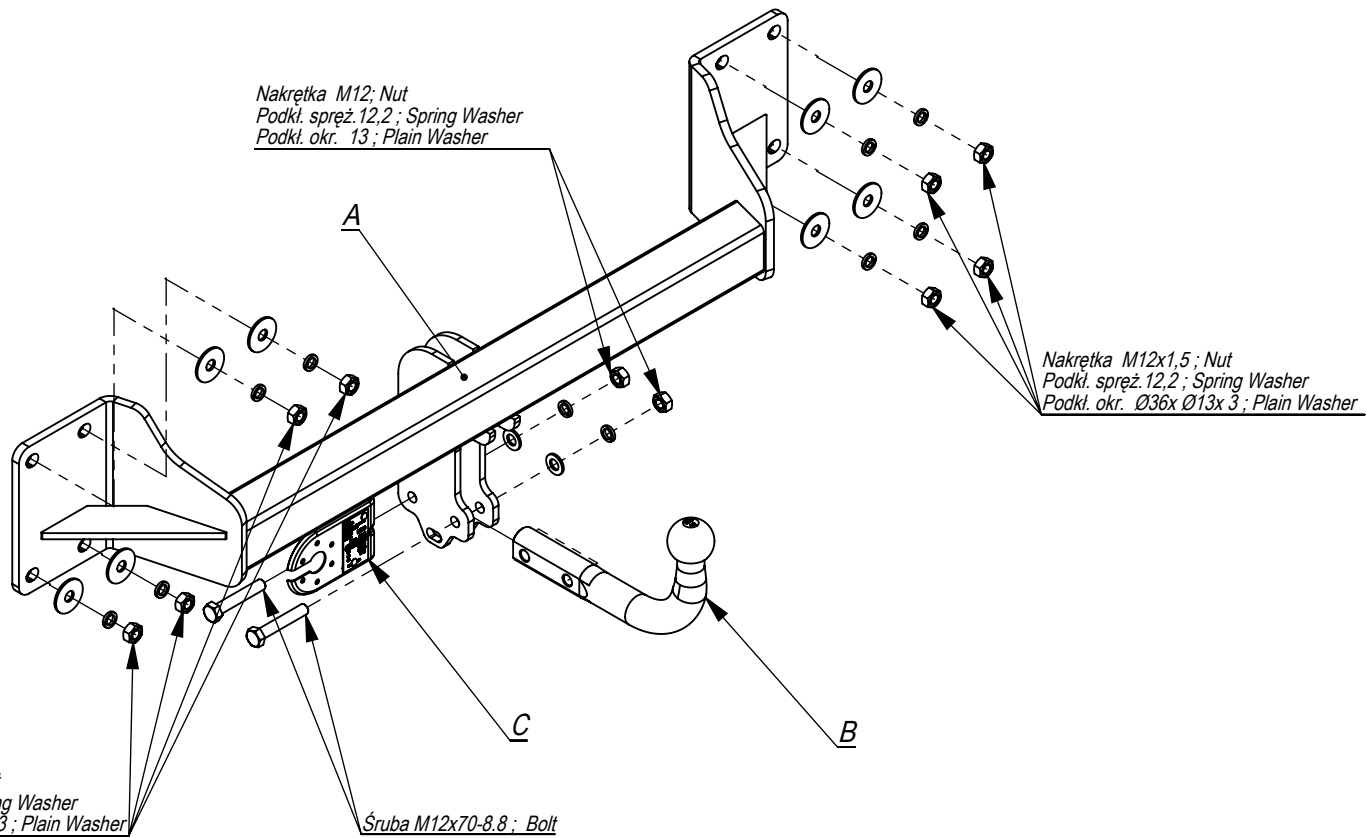
F L'espace libre doit être garanti conformément à l'annexe VII, illustration de la réglementation 55.01 CE pour un poids total en charge autorisé du véhicule.

GB The clearance specified in appendix VII, diagram 25a/b of Regulation No. 55.01 UN EU must be guaranteed at laden weight of the vehicle.

D Der Freiraum nach Anhang VII, Abbildung 25a/b der Vorschriften 55.01 EG ist zu gew 25a/bahrleisten bei zulässigem Gesamtgewicht des Fahrzeuges.

Moment skręcący dla śrub i nakrętek (8.8) Torgue settings for nuts and bolts (8.8)	
M8	25Nm
M10	55Nm
M12	85Nm
M14	135Nm
M16	195Nm



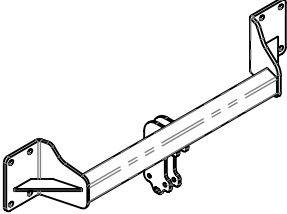
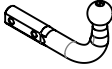

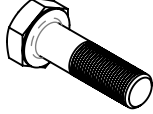








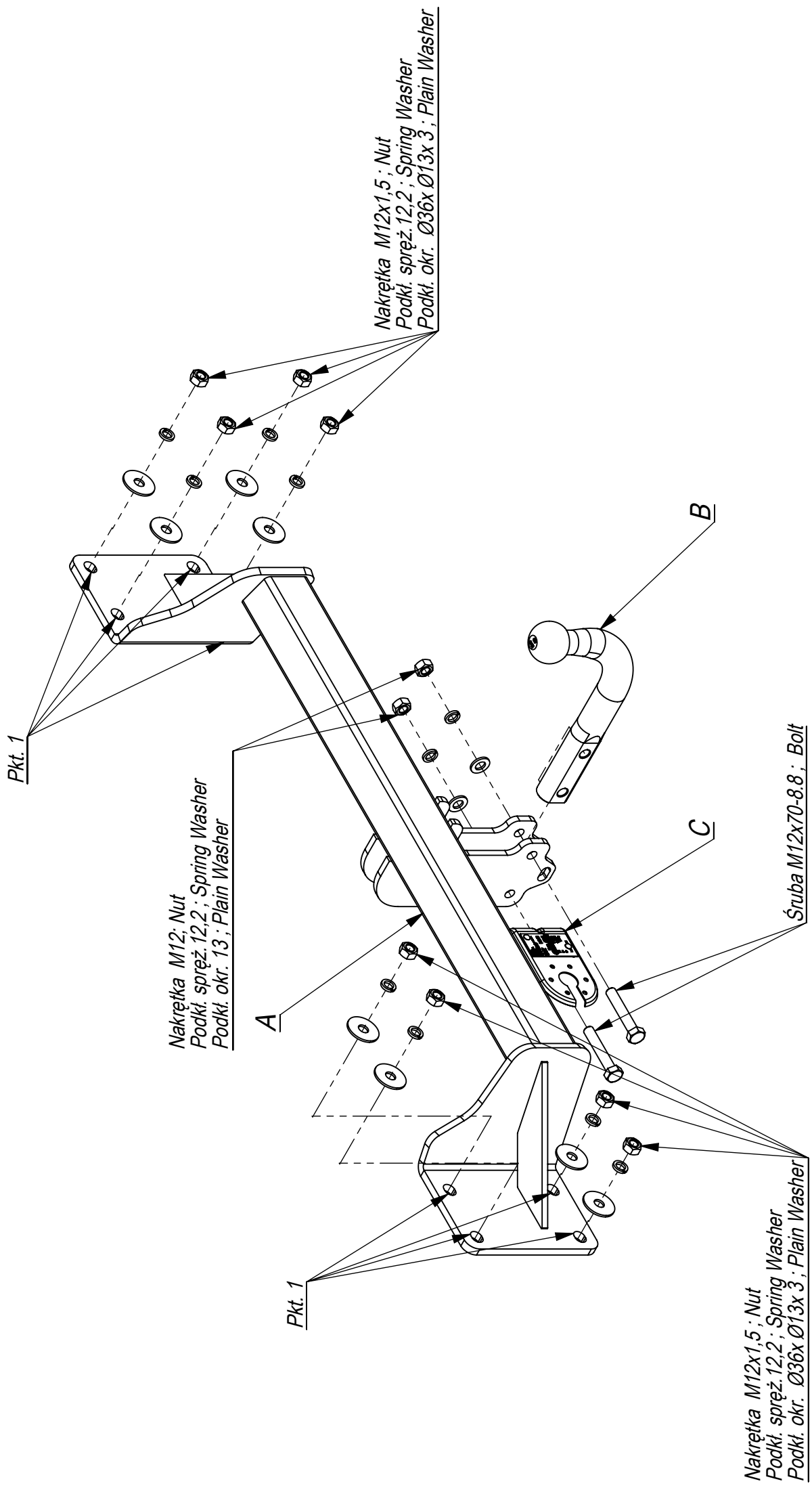
Nakrętka M12x1,5; Nut
 Podkł. spręż. 12,2; Spring Washer
 Podkł. okr. Ø36x Ø13x 3; Plain Washer

Nakrętka M12; Nut
 Podkł. spręż. 12,2; Spring Washer
 Podkł. okr. 13; Plain Washer

Nakrętka M12x1,5; Nut
 Podkł. spręż. 12,2; Spring Washer
 Podkł. okr. Ø36x Ø13x 3; Plain Washer

Śruba M12x70-8.8; Bolt

	A	x1		B	x1		C	x1		M12x70	2
				M12x1,5 Original car nuts	8					M12	2
				Ø36xØ13x3	8					13	2
				12,2	10					12,2	10



Pkt. 1

Nakrętka M12; Nut
 Podkł. spręż. 12,2; Spring Washer
 Podkł. okr. 13; Plain Washer

A

Nakrętka M12x1,5; Nut
 Podkł. spręż. 12,2; Spring Washer
 Podkł. okr. Ø36xØ13x3; Plain Washer

Pkt. 1

Nakrętka M12x1,5; Nut
 Podkł. spręż. 12,2; Spring Washer
 Podkł. okr. Ø36xØ13x3; Plain Washer

Śruba M12x70-8.8; Bolt

B

C

Nr katalogowy B/018
 Marka BMW X6
 od 05/2008 ->

- Odkręcić tylne lampy.
- Zdemonstować zderzak i belkę zderzeniową (nie będzie już potrzebna).
- Belkę haka A przykręcić nakrętkami M12x1.5 uprzednio odkręconymi od belki zderzeniowej (pkt 1).
- Dokręcić wszystkie śruby z momentem według tabeli.
- Dokręcić kulę i blachę gniazda elektrycznego.
- Podłączyć instalację elektryczną.

- Unscrew the rear lamps.
- Unscrew the bumper and bumper bar (it will not be used any more).
- Screw the main bar A with nuts M12x1,5 8.8. that has already been unscrewed from the bumper bar(point1).
- Tighten all the bolts according to the torque setting- see the table.
- Fix the ball and electric plate.
- Connect the electric wires.

- Dévisser les lampes postérieures.
- Dévisser le pare-chocs et la poutre de chocs (elle ne sera plus utilisée).
- Visser la poutre du crochet A avec les écrous M12x1,5, dévissés auparavant de la poutre de chocs (point 1).
- Serrer tous les boulons avec un couple de serrage selon tableau.
- Visser le crochet d'attelage et socle de prise électrique.
- Raccorder le circuit électrique.

- Die hinteren Leuchten demontieren
- Die Stoßstange und die Metallverstärkung abbauen (wird nicht wieder montiert).
- Den Querbalken A an den hinteren Karosseriestreifen auf die herausragenden Schrauben anlegen und , mit den Muttern M12x1,5 verschrauben (Punkt1)
- Alle Schrauben mit dem in der Tabelle angegebenen Drehmoment anschrauben.
- Die Stoßstange einbauen.
- Die Elektroinstallation anschließen.
- Die Kugel und die Steckdosenhalterung anschrauben.

- Desenrosque las luces traseras.
- Desmontar el parachoques junto con el soporte metálico (no se montarán de nuevo)
- Coloque la barra de tracción A en la correa trasera del automóvil sobre los pernos originales que sobresalen y fíjela con las tuercas M12x1,5 (punto 1).
- Apretar todos los tornillos con el par según la tabla anterior.
- Instalar el parachoques.
- Conectar la instalación eléctrica.
- Apretar la bola y la placa de la toma de corriente.

