



CHEVROLET AVEO II

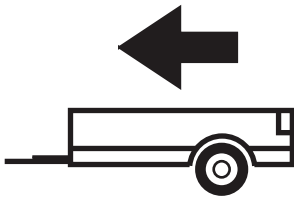
htb. 3/5 d

2008 - 2011

Cat. No. CH/010

e20

e20*94/20*0915*00



1200Kg



50Kg

D = 6,60kN

D (kN) =



MAX kg

x

MAX kg

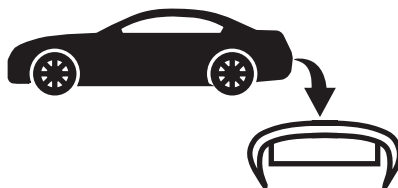
x 0,00981



MAX kg

+

MAX kg

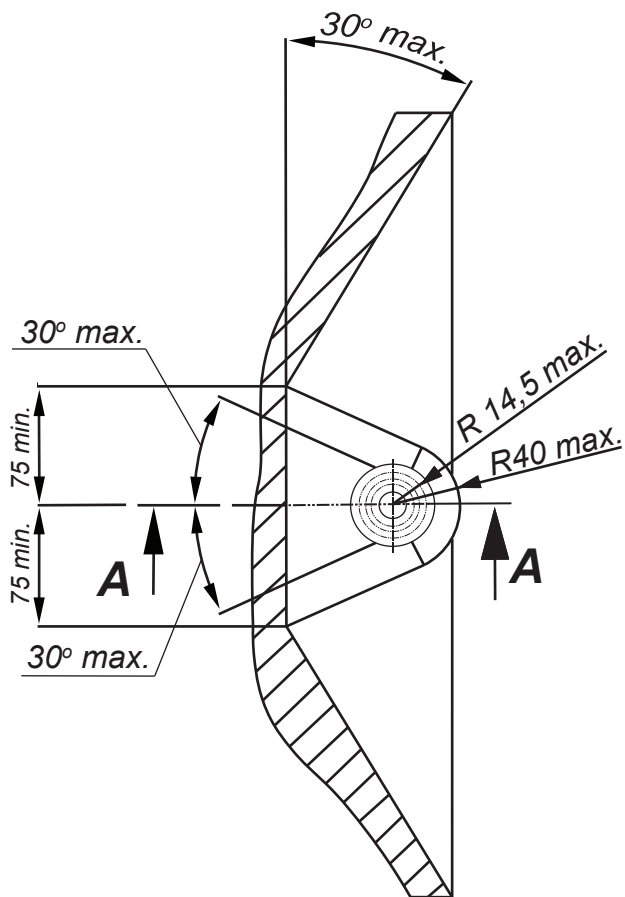


IMIOLA HAK-POL

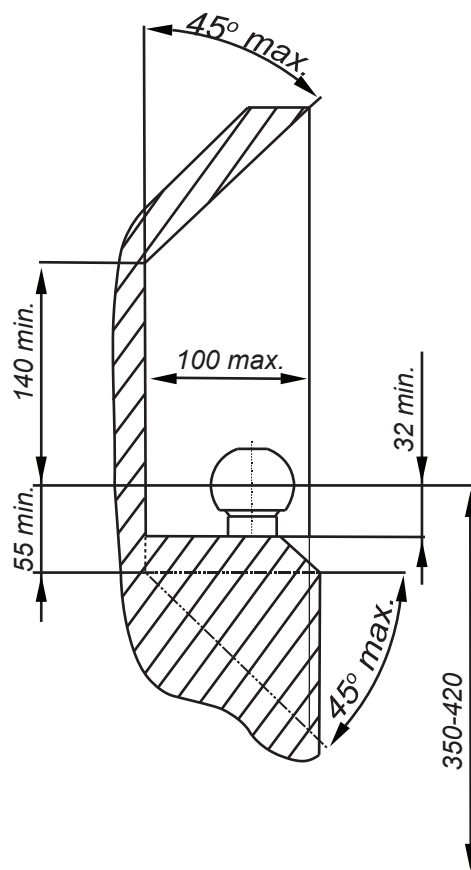
96-111 KOWIESY, CHOJNATA 23A, POLAND

Tel. + 48 46 831 73 31, fax +48 831 74 29

e-mail: office@imiola.pl, www.imiola.pl



PRZEKRÓJ A-A



PL Należy zagwarantować przestrzeń swobodną według załącznika VII, rysunek 25a/b Regulaminu EKG ONZ 55.01 przy dopuszczalnym ciężarze całkowitym pojazdu.

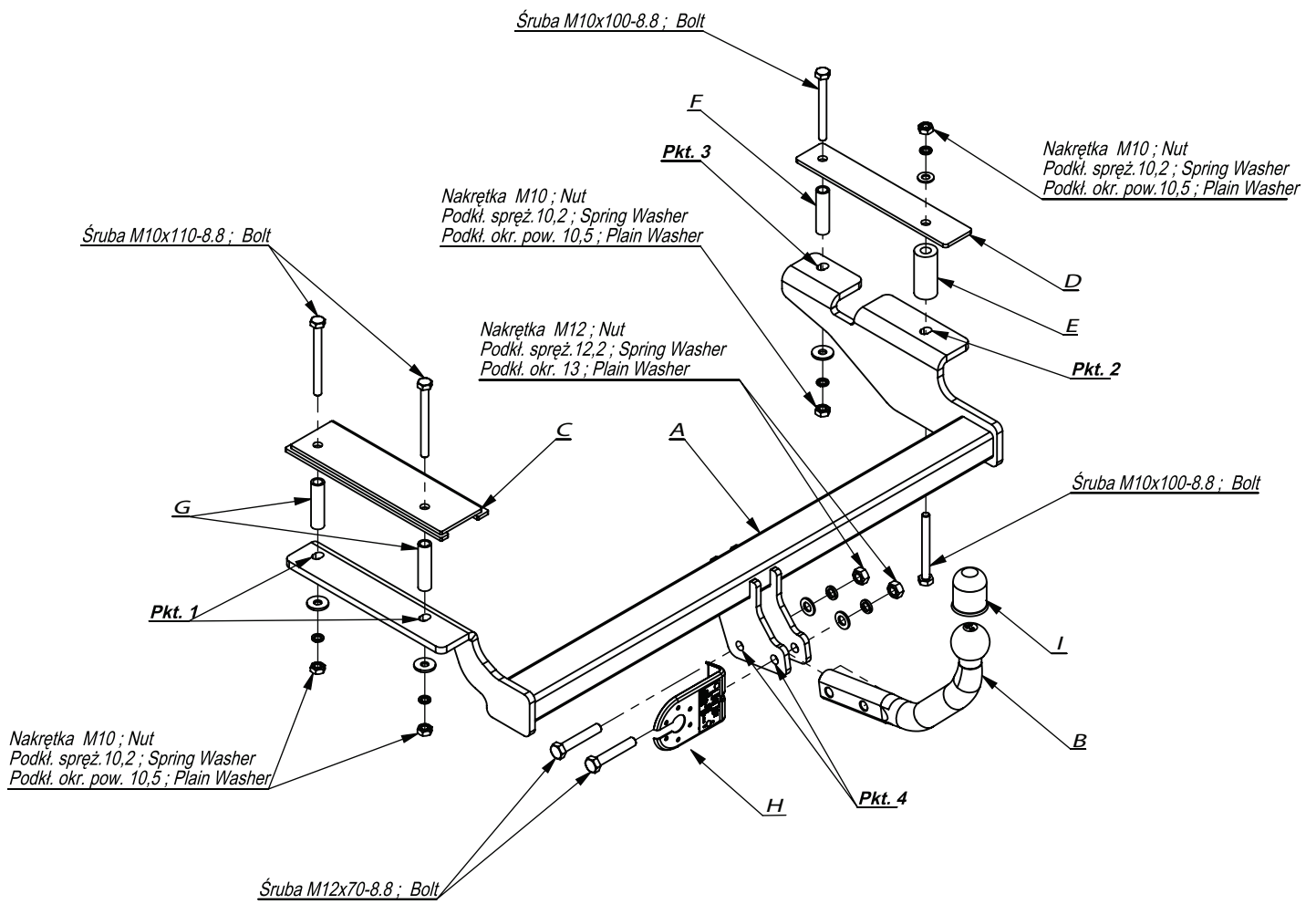
F L'espace libre doit être garanti conformément à l'annexe VII, illustration de la réglementation 55.01 CE pour un poids total en charge autorisé du véhicule.

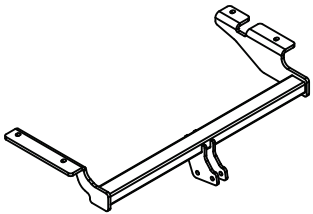
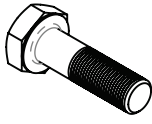
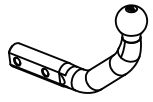

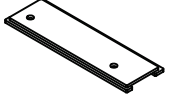

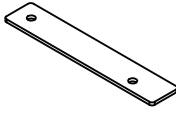

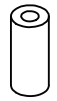





GB The clearance specified in appendix VII, diagram 25a/b of Regulation No. 55.01 UN EU must be guaranteed at laden weight of the vehicle.

D Der Freiraum nach Anhang VII, Abbildung 25a/b der Vorschriften 55.01 EG ist zu gew 25a/bahrleiten bei zulässigem Gesamtgewicht des Fahrzeuges.

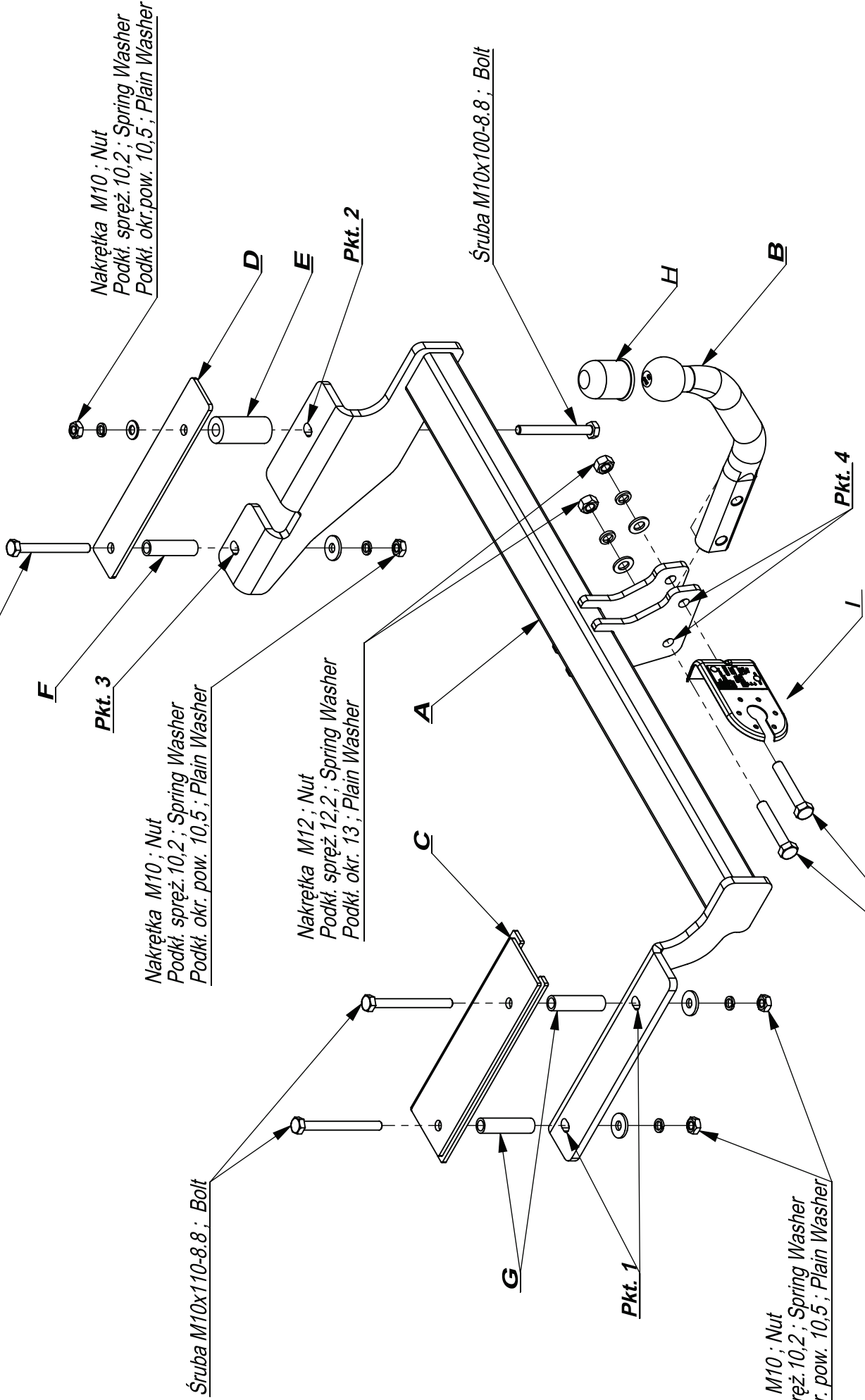
Moment skracający dla śrub i nakrętek (8.8) Torque settings for nuts and bolts (8.8)	
M8	25Nm
M10	55Nm
M12	85Nm
M14	135Nm
M16	195Nm





	A	x1		M12x70	2
				M10x110	2
				M10x100	2
	B	x1		M12	2
				M10	4
	C	x1		Ø30xØ10,5x3	4
	D	x1		13	2
	E	x1		12,2	2
				10,2	4
	F	x1			
	G	x2			
	H	x1			
	I	x1			

Śruba M10x100-8.8 ; Bolt



Pkt. 3

Pkt. 2

Pkt. 4

Pkt. 1

Nakrętka M10 ; Nut
Podkł. spręż. 10,2 ; Spring Washer
Podkł. okr. pow. 10,5 ; Plain Washer

Nakrętka M10 ; Nut
Podkł. spręż. 10,2 ; Spring Washer
Podkł. okr. pow. 10,5 ; Plain Washer

Nakrętka M12 ; Nut
Podkł. spręż. 12,2 ; Spring Washer
Podkł. okr. 13 ; Plain Washer

Śruba M10x100-8.8 ; Bolt

Śruba M10x110-8.8 ; Bolt

Nakrętka M10 ; Nut
Podkł. spręż. 10,2 ; Spring Washer
Podkł. okr. pow. 10,5 ; Plain Washer



Nr katalogowy

Marka

Śruba M12x70-8.8 ; Bolt

CH/010 Chevrolet Aveo II htb. 3/5 d 2008 - 2011

96-111 Kowiesy, Chojnata 23 A
tel. +48 46 831 73 31

