



FORD

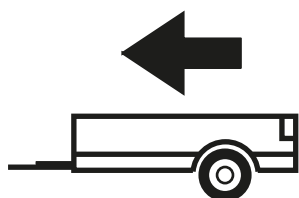
Focus MK1

sedan

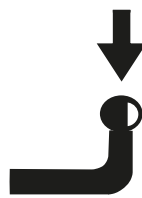
01/1999 - 04/2005

Cat. No.: E/024

E20 55R-01 4123



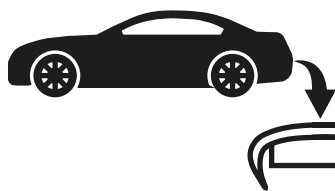
1 600kg



75kg

D = 8,03kN

$$D \text{ (kN)} = \frac{\text{MAX kg} \times \text{MAX kg}}{\text{MAX kg} + \text{MAX kg}} \times 0,00981$$



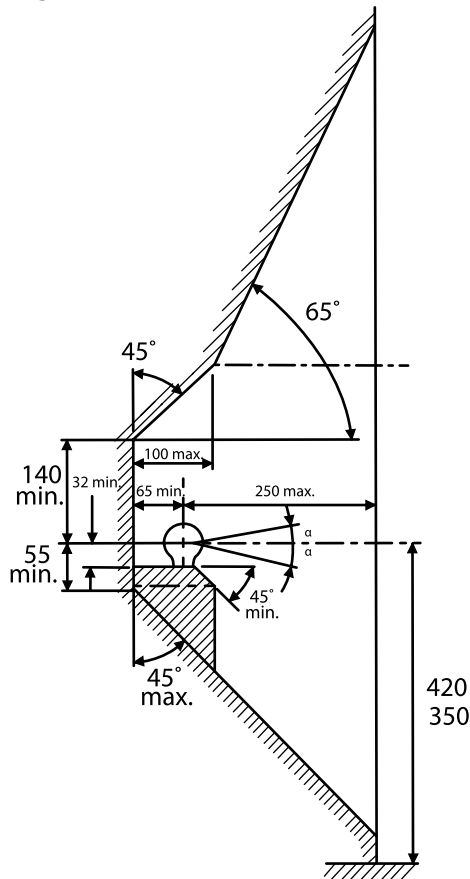
IMIOLA HAK-POL

96-111 KOWIESY, CHOJNATA 23A, POLAND

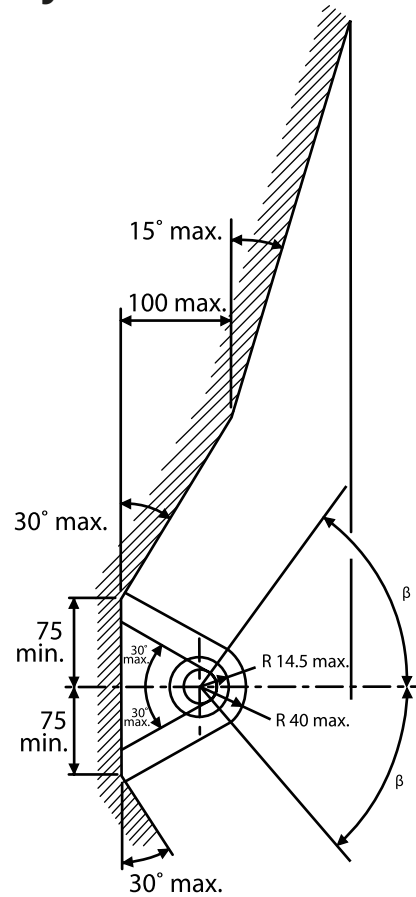
tel. +48 46 831 73 31, fax +48 831 74 29

e-mail: office@imiola.pl, www.imiola.pl

Rys. 25a



Rys. 25b



PL Należy zagwarantować przestrzeń swobodną według załącznika VII, rysunek 25a/b Regulaminu EKG ONZ 55.01 przy dopuszczalnym ciężarze całkowitym pojazdu.

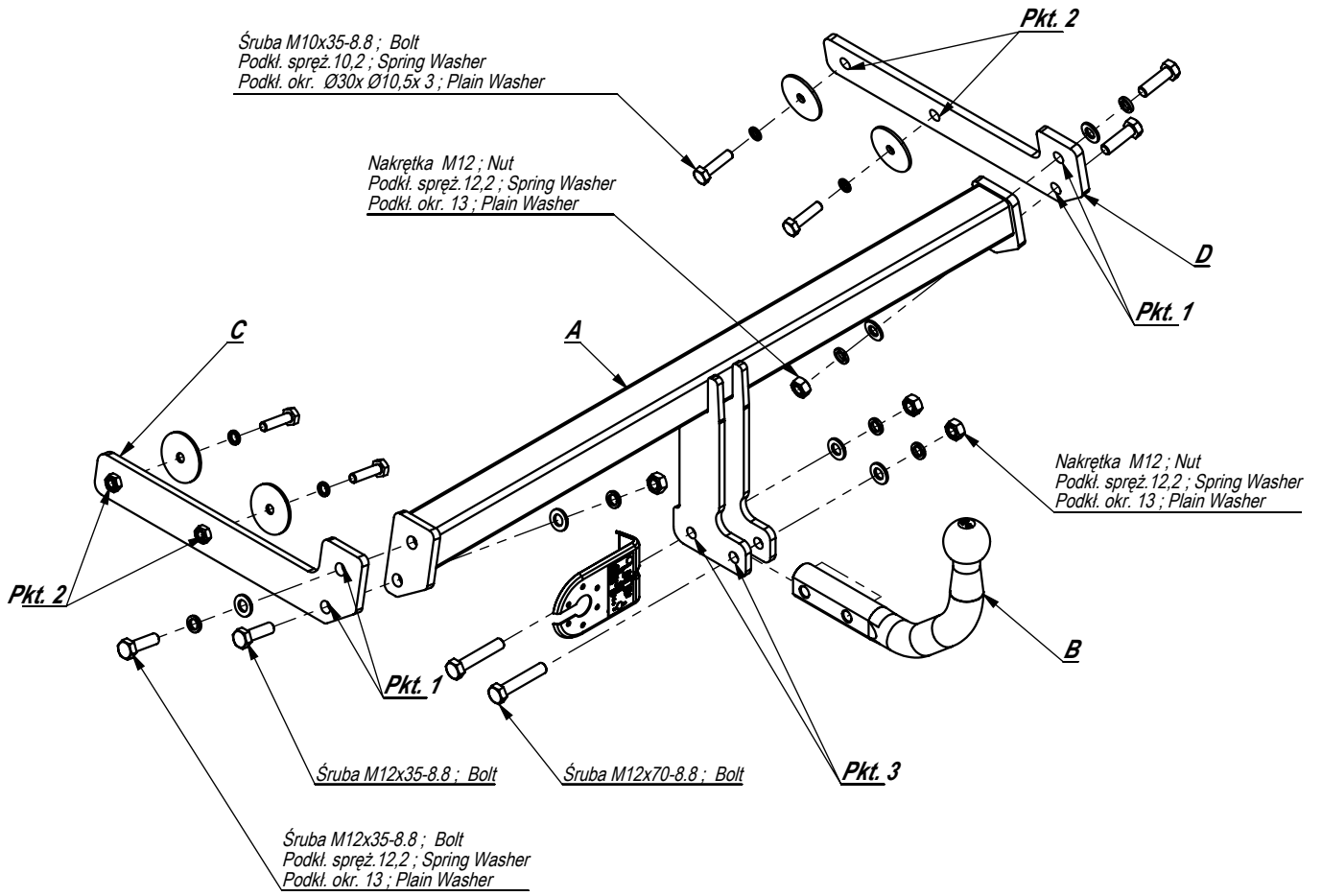
GB The clearance specified in appendix VII, diagram 25a/b of Regulation No. 55.01 UN EU must be guaranteed at laden weight of the vehicle.

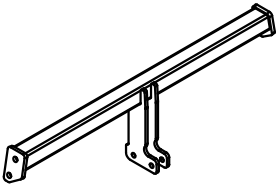
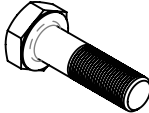
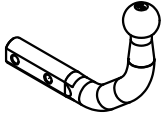

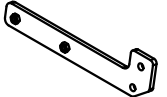

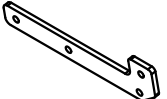



FR L'espace libre doit être garanti conformément à l'annexe VII, illustration de la réglementation 55.01 CE pour un poids total en charge autorisé du véhicule.

DE Der Freiraum nach Anhang VII, Abbildung 25a/b der Vorschriften 55.01 EG ist zu gew 25a/b abzuhalten bei zulässigem Gesamtgewicht des Fahrzeuges.

Moment skręcący dla śrub i nakrętek (8.8) Torgue settings for nuts and bolts (8.8)	
M8	25Nm
M10	55Nm
M12	85Nm
M14	135Nm
M16	195Nm





	A	x1		M12x70	2
				M12x35	4
				M10x35	4
	B	x1		M12	4
	C	x1		Ø30xØ10,5x3	4
	D	x1		13	6
	E	x1		12,2	6
				10,2	4

Śruba M10x35-8.8 ; Bolt
 Podkł. spręż. 10,2 ; Spring Washer
 Podkł. okr. Ø30x Ø10,5x 3 ; Plain Washer

Nakrętka M12 ; Nut
 Podkł. spręż. 12,2 ; Spring Washer
 Podkł. okr. 13 ; Plain Washer

Nakrętka M12 ; Nut
 Podkł. spręż. 12,2 ; Spring Washer
 Podkł. okr. 13 ; Plain Washer

Śruba M12x35-8.8 ; Bolt
 Podkł. spręż. 12,2 ; Spring Washer
 Podkł. okr. 13 ; Plain Washer

Śruba M12x35-8.8 ; Bolt

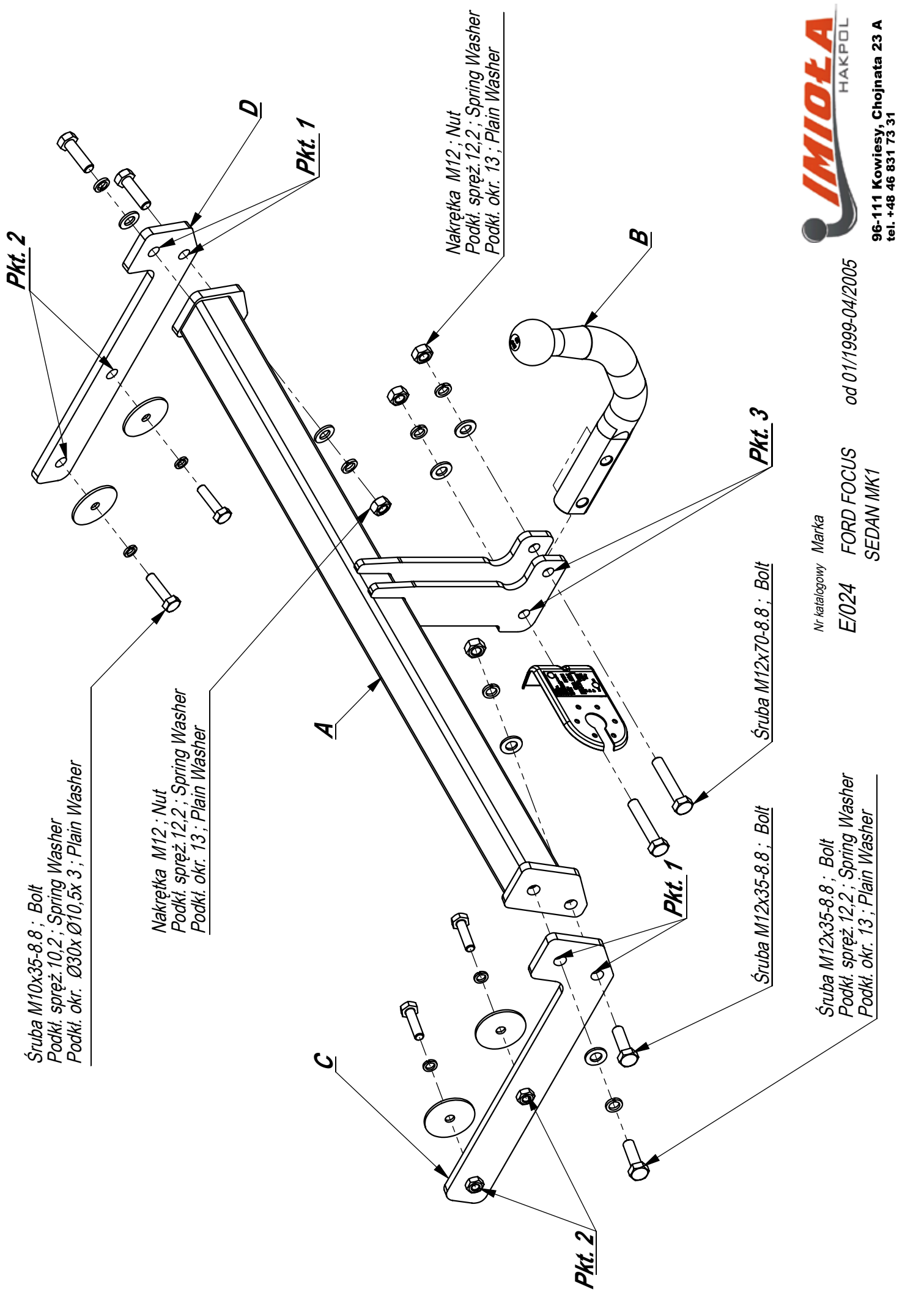
Śruba M12x70-8.8 ; Bolt

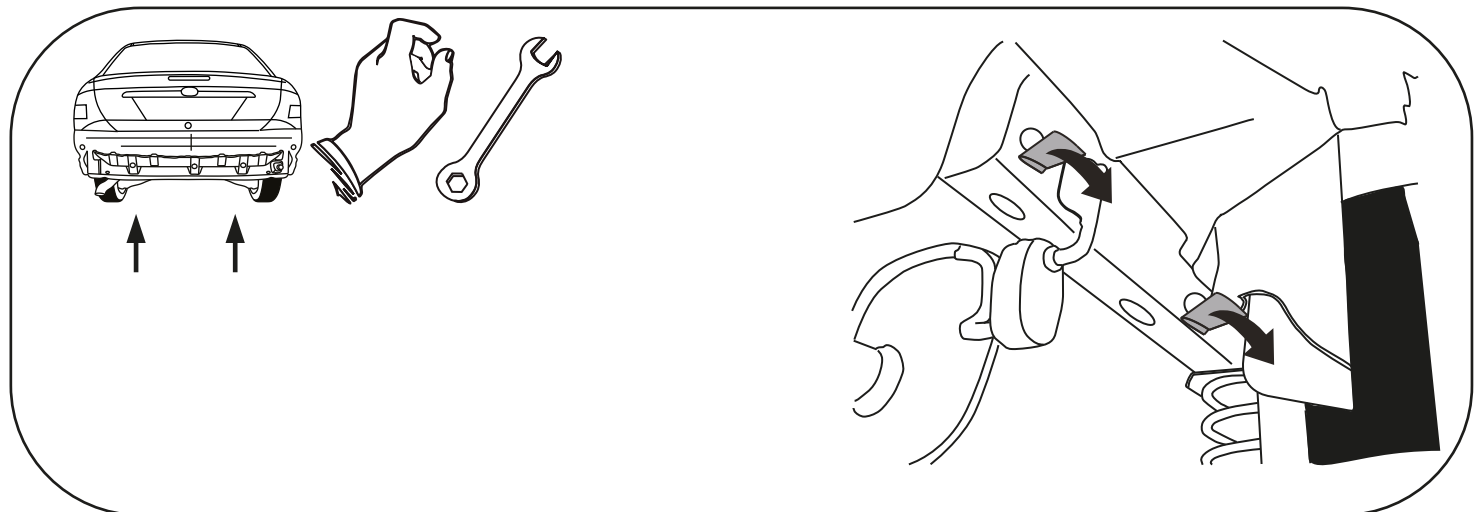
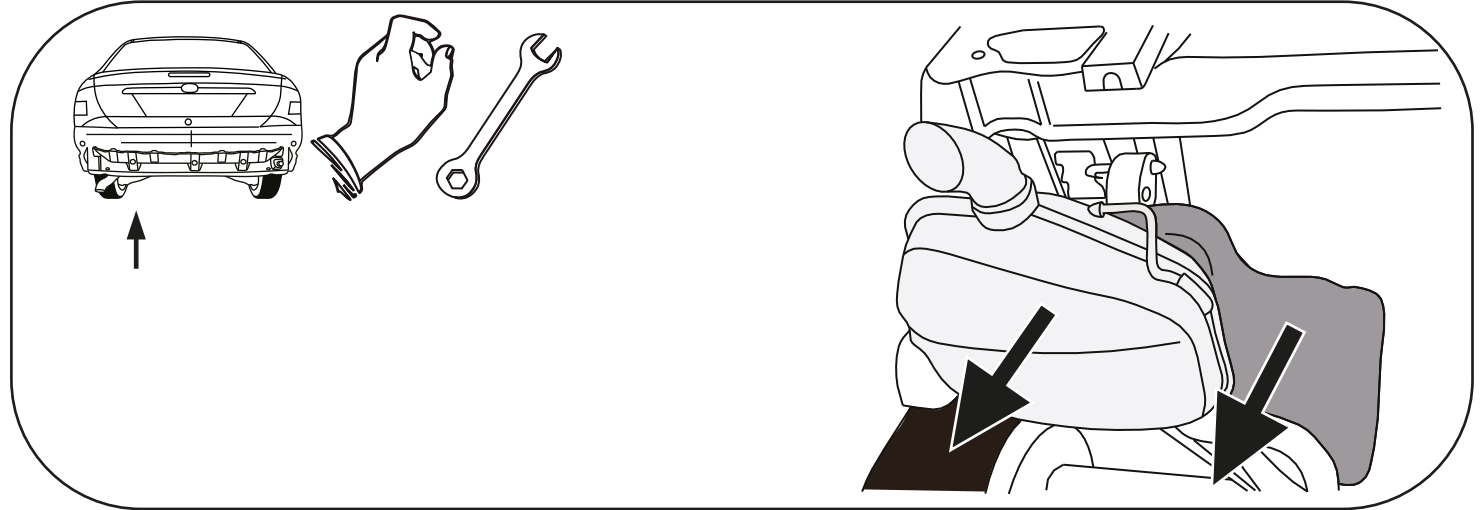
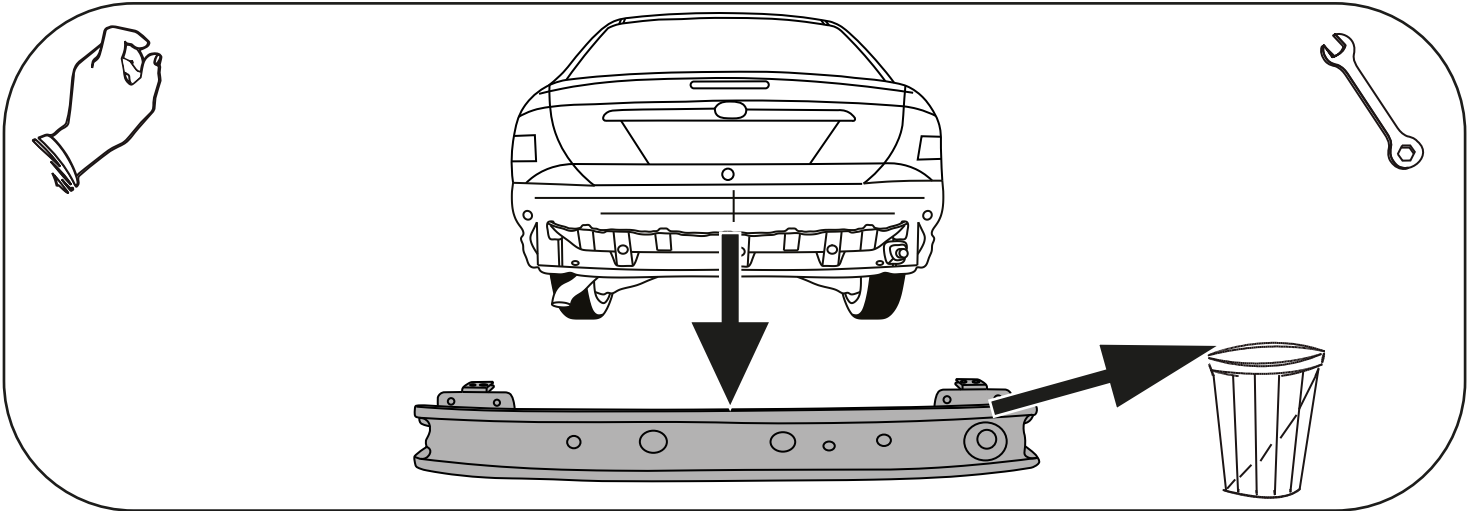
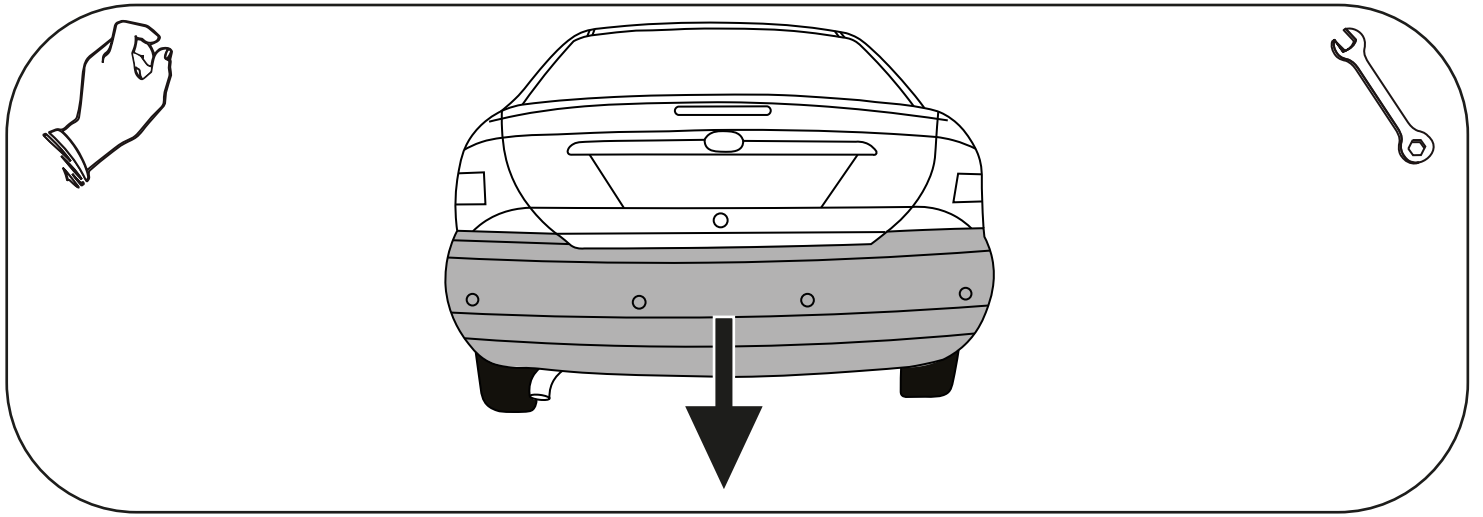
Nr katalogowy Marka

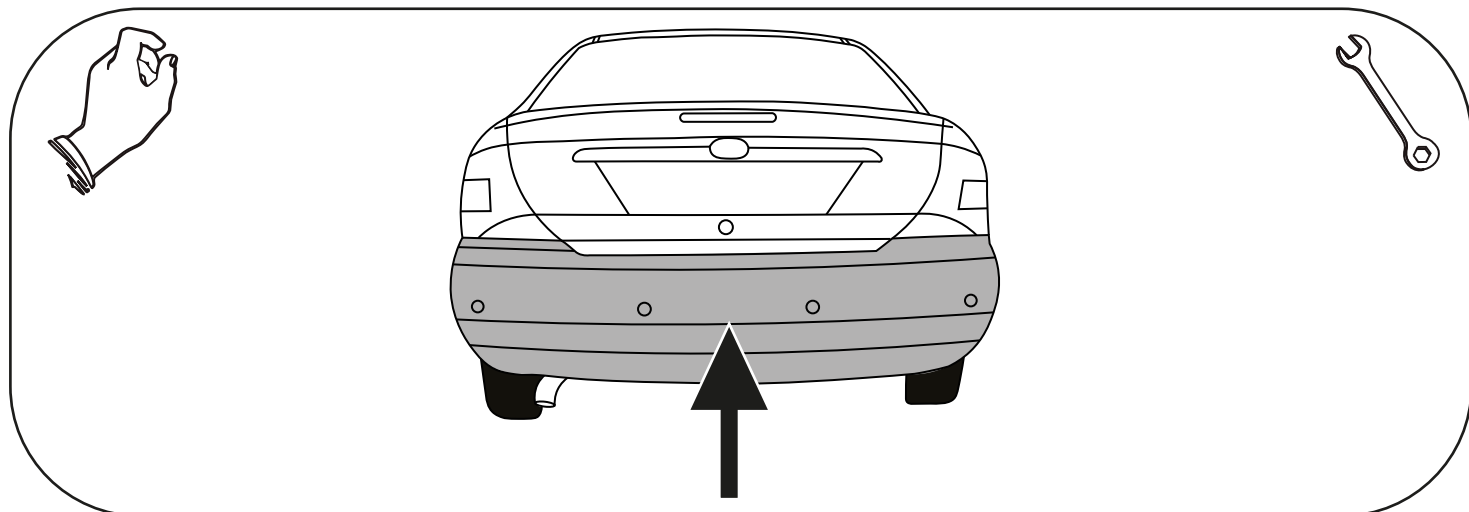
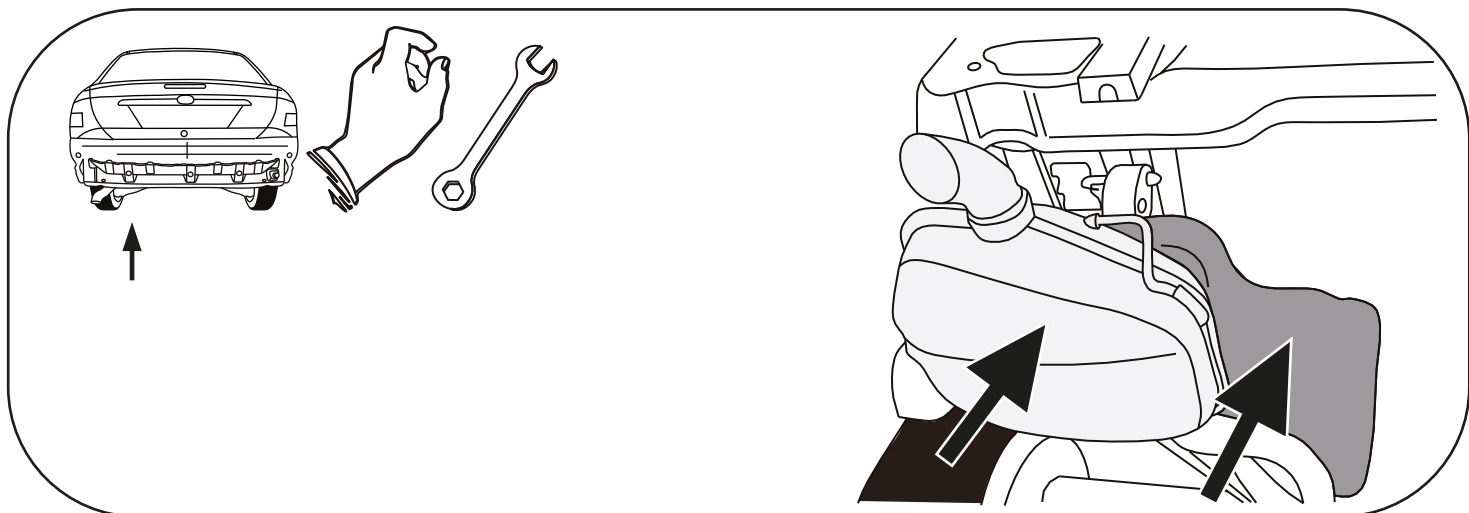
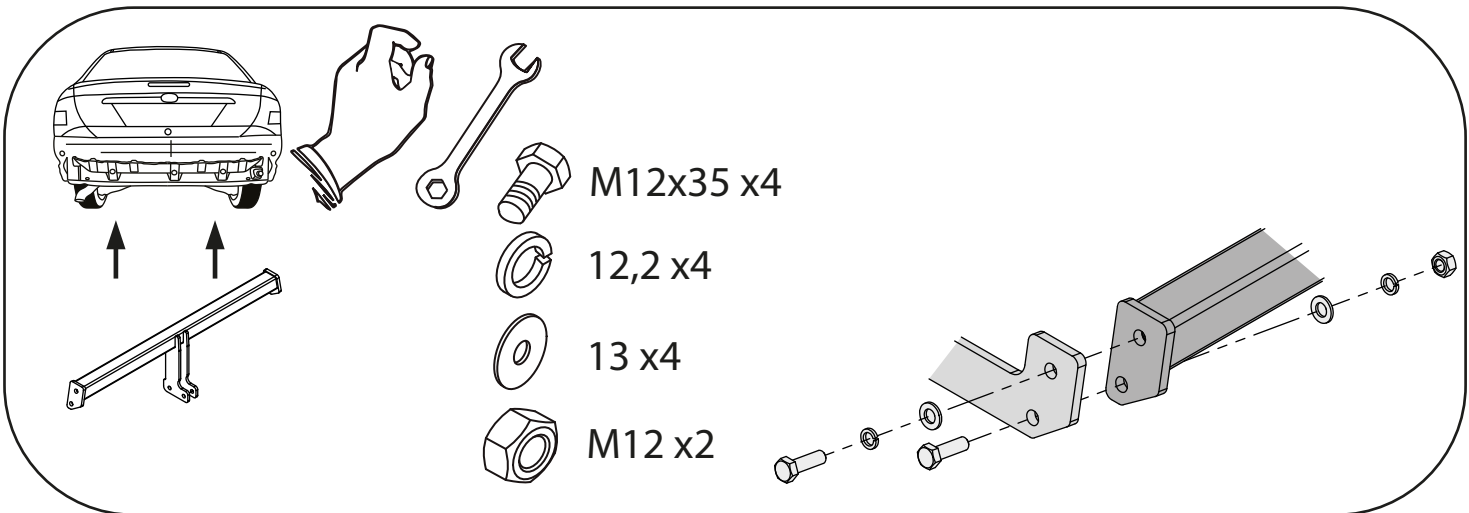
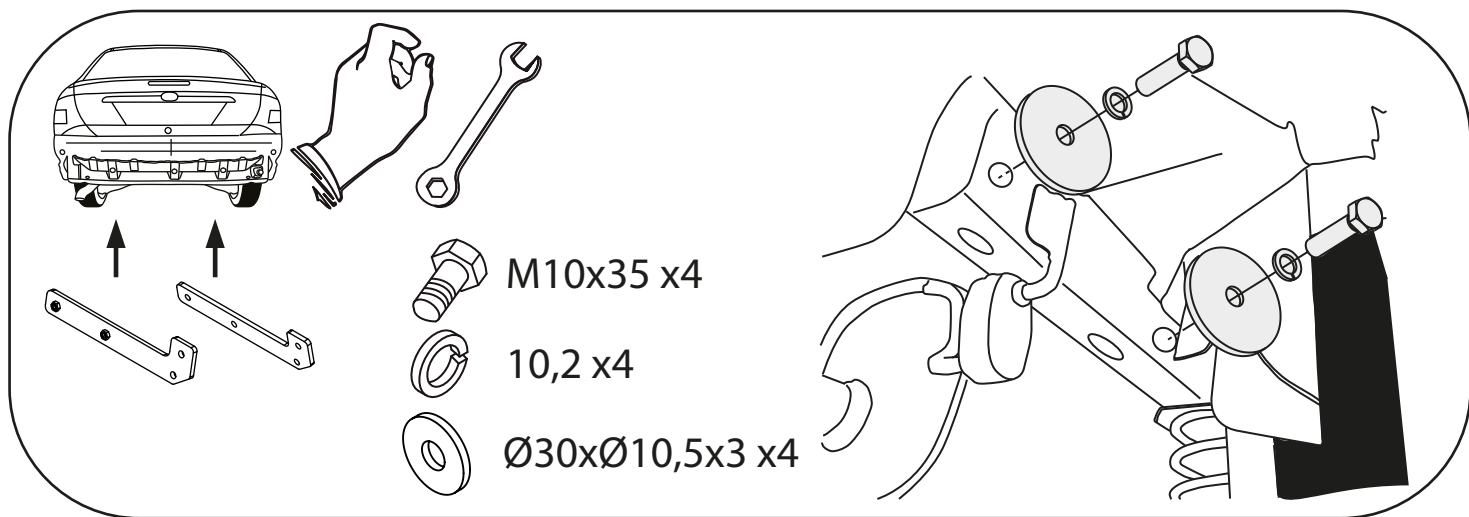
E/024 FORD FOCUS od 01/1999-04/2005
 SEDAN MK1

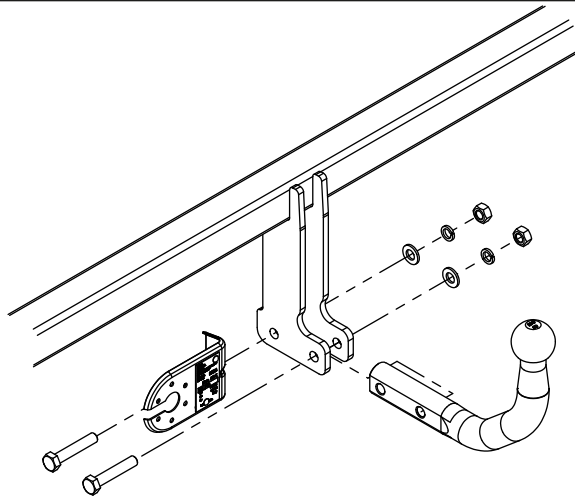
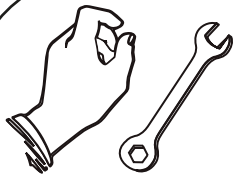


96-111 Kowiesy, Chojnata 23 A
 tel. +48 46 831 73 31









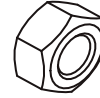
M12x70 x2



12,2 x2



13 x2



M12 x2