



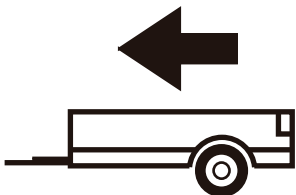
FORD FOCUS C-MAX  
 FORD FOCUS II  
 htb. 3/5 d.

2004 -  
 09.2004 -

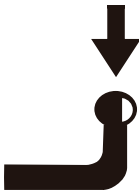
Cat. No. **E/037**

e20

e20\*94/20\*0749\*00



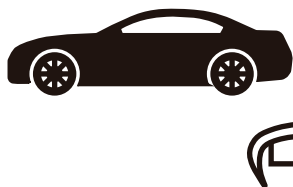
1500kg



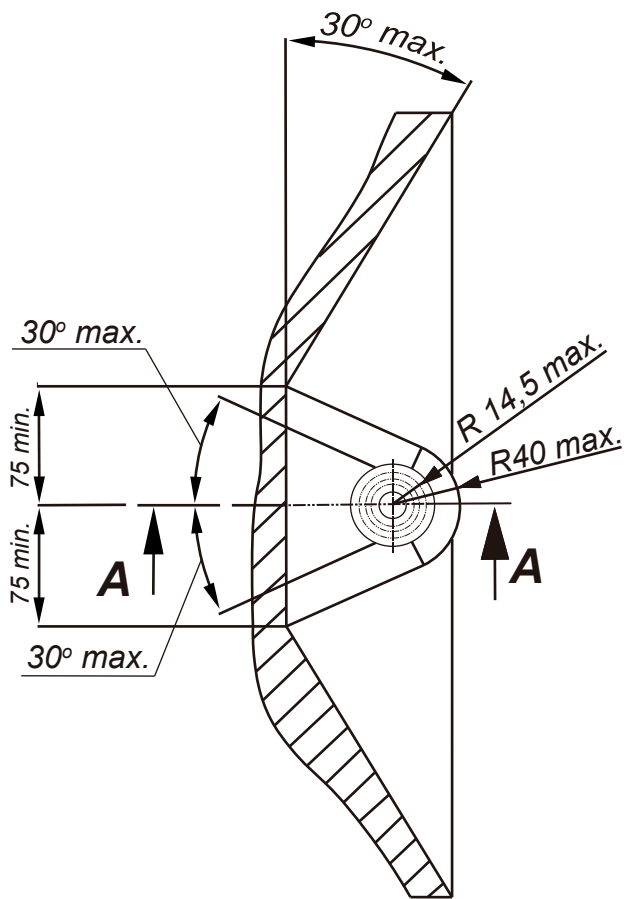
75kg

**D** = 8,50kN

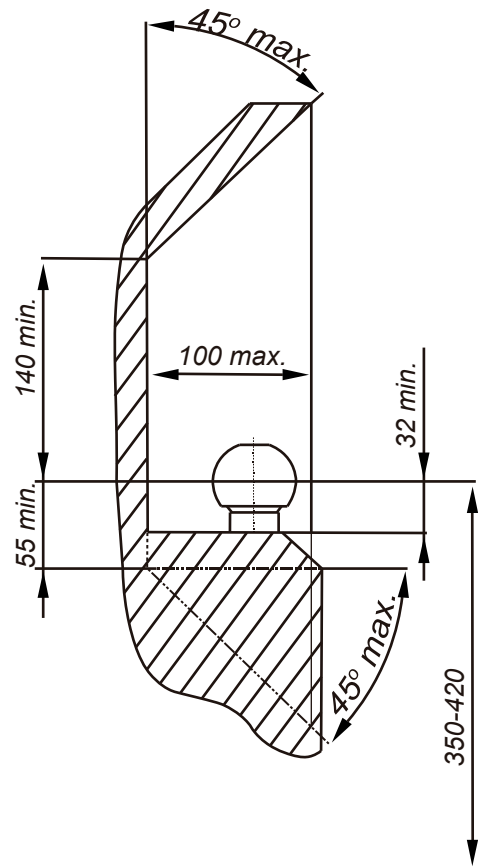
$$D \text{ (kN)} = \frac{\text{MAX kg} \times \text{MAX kg}}{\text{MAX kg} + \text{MAX kg}} \times 0,00981$$



IMIOLA HAK-POL  
 96-111 KOWIESY, CHOJNATA 23A, POLAND  
 Tel. + 48 46 831 73 31, fax +48 831 74 29  
 e-mail: office@imiola.pl, www.imiola.pl



### PRZEKRÓJ A-A



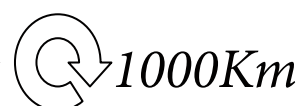
**PL** Należy zagwarantować przestrzeń swobodną według załącznika VII, rysunek 25a/b Regulaminu EKG ONZ 55.01 przy dopuszczalnym ciężarze całkowitym pojazdu.

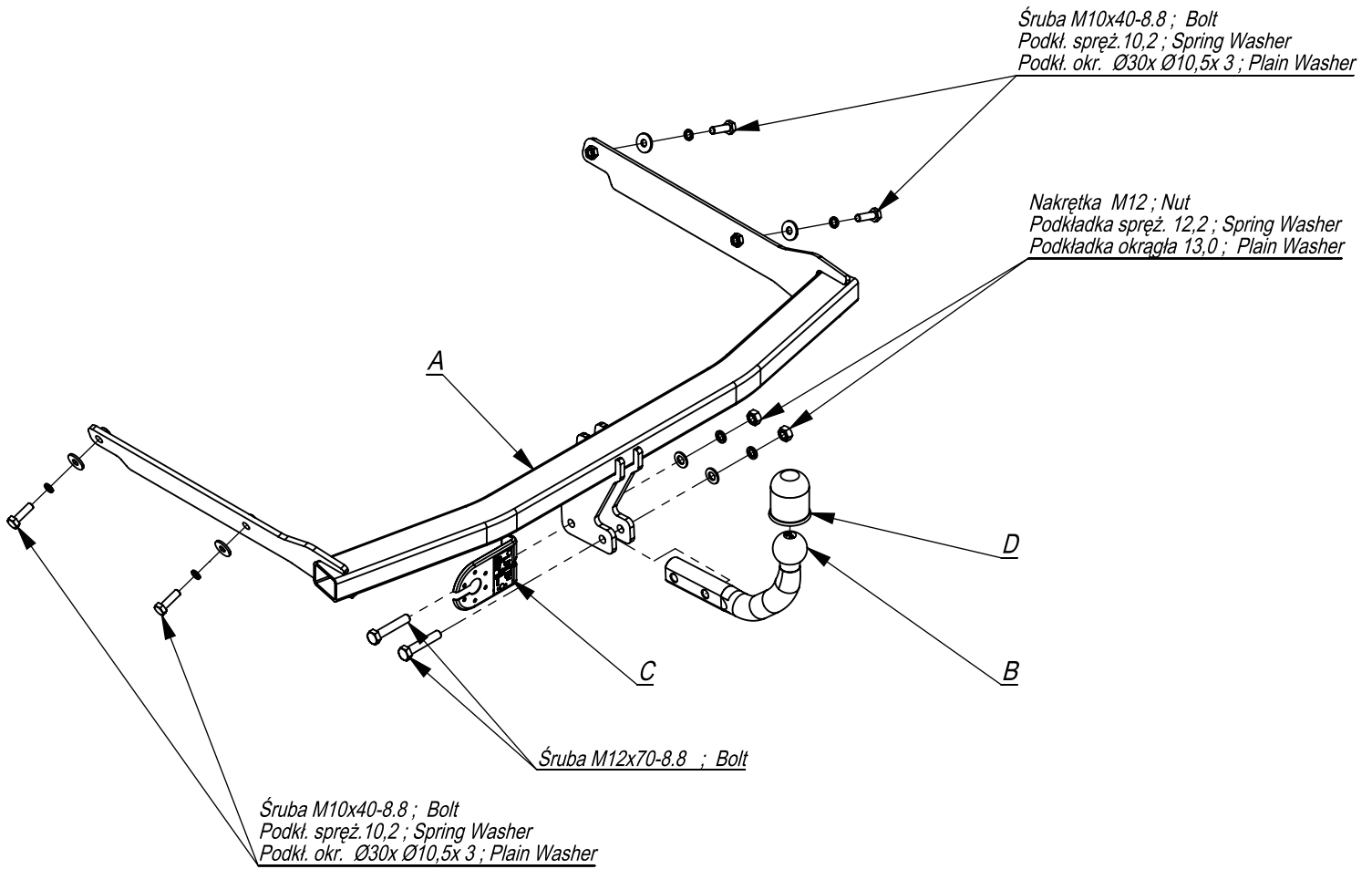
**GB** The clearance specified in appendix VII, diagram 25a/b of Regulation No. 55.01 UN EU must be guaranteed at laden weight of the vehicle.

**F** L'espace libre doit être garanti conformément à l'annexe VII, illustration de la réglementation 55.01 CE pour un poids total en charge autorisé du véhicule.

**D** Der Freiraum nach Anhang VII, Abbildung 25a/b der Vorschriften 55.01 EG ist zu gew 25a/bahrleisten bei zulässigem Gesamtgewicht des Fahrzeuges.

Moment skręcający dla śrub i nakrętek (8.8) Torque settings for nuts and bolts (8.8)	
M8	25Nm
M10	55Nm
M12	85Nm
M14	135Nm
M16	195Nm





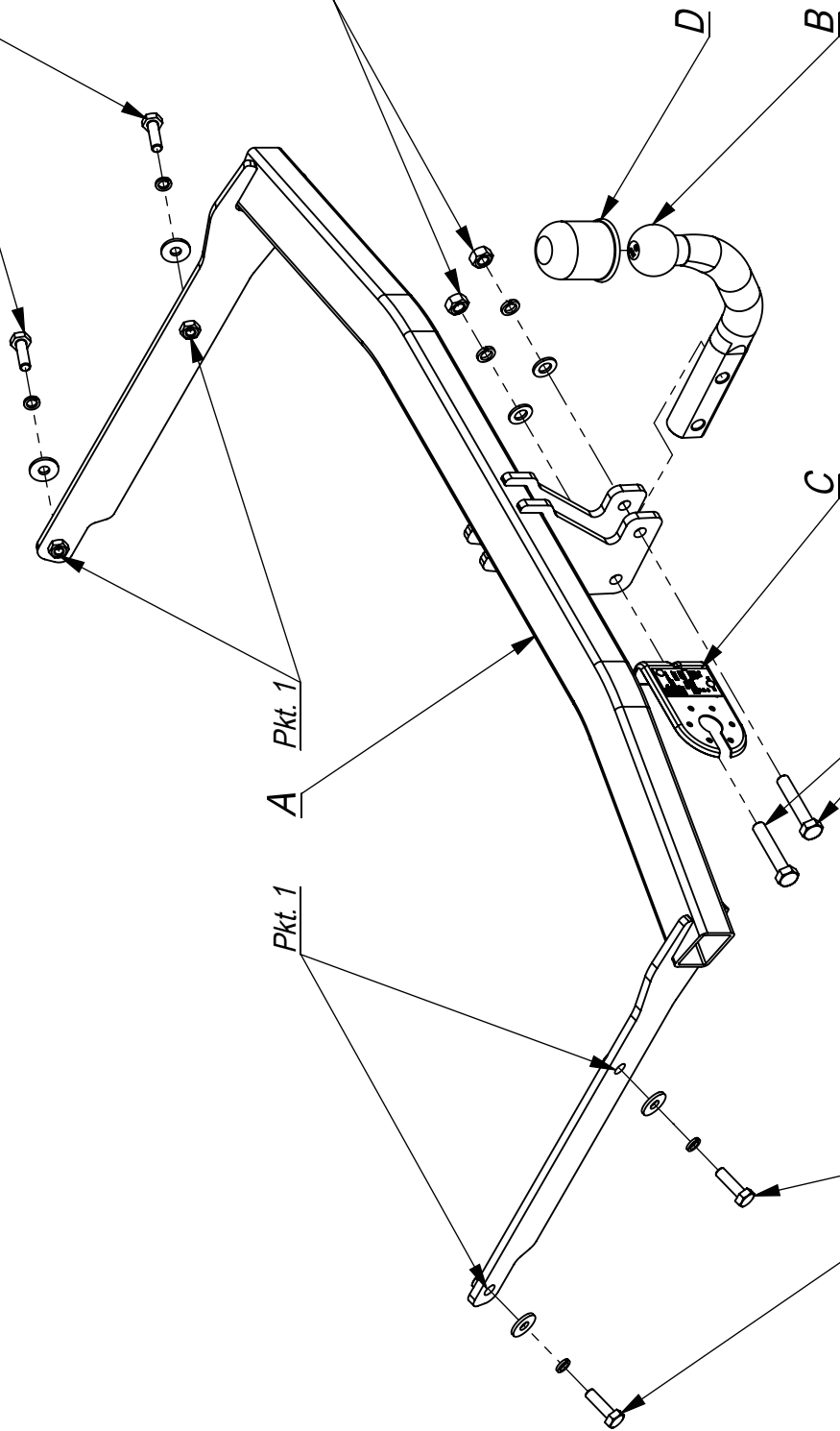
	A	x1		M12x70	2
				M10x40	4
	B	x1		M12	2
	C	x1		Ø30xØ10,5x3	4
	D	x1		13	2
				12,2	2
				10,2	4

Śruba M10x40-8.8 ; Bolt  
Podkl. spręż. 10,2 ; Spring Washer  
Podkl. okr. Ø30x Ø10,5x 3 ; Plain Washer

Nakrętka M12 ; Nut  
Podkładka spręż. 12,2 ; Spring Washer  
Podkładka okrągła 13,0 ; Plain Washer

Śruba M10x40-8.8 ; Bolt  
Podkl. spręż. 10,2 ; Spring Washer  
Podkl. okr. Ø30x Ø10,5x 3 ; Plain Washer

Śruba M12x70-8.8 ; Bolt



Nr katalogowy

E/037

Marka

Ford Focus C-Max; Htb

od 2004 ->

od 09/04 ->



96-111 Kowiesy, Chojnata 23 A  
tel. +48 46 831 73 31

- Odkręcić zderzak.
- Wsunąć zaczep do podłużnic. Poprzez technologiczne otwory w podłużnicach (pkt 1) przykręcić zaczep śrubami M10x40 8.8 stosując nakładki.
- Dokręcić wszystkie śruby z momentem wg tabeli.
- Wykonać wycięcie w dolnej części zderzaka o wymiarach 50x40.
- Przykręcić zderzak.
- Przykręcić kulę i blachę gniazda elektrycznego.
- Podłączyć instalację elektryczną.

- Unscrew the bumper.
- Insert the tow bar in the metal clamps. Screw the tow bar, through the technological holes in the metal clamps (point 1), with bolts M10x40 8.8 using plates.
- Tighten all the bolts according to the torque setting- see the table.
- Cut out the fragment 50x40 in the lower part of the bumper.
- Screw the bumper.
- Fix the ball and electric plate.
- Connect the electric wires.

- Serrer le pare-chocs.
- Insérer l'attache aux longerons. Visser l'attache par les boulons M10x40 8.8 à travers les ouvertures de longerons (point 1) en utilisant les plaquettes.
- Serrer tous les boulons avec un couple de serrage selon tableau.
- Ouvrir le pare-chocs en partie basse de 50x40.
- Fixer un pare-chocs.
- Visser le crochet d'attelage et socle de prise électrique.
- Raccorder le circuit électrique.

- Die Stoßstange abschrauben.
- Die Anhängerkupplung in die Längsträger schieben. Durch die vom Werk aus in den Längsträgern (Punkt 1) vorhandenen Öffnungen, die Anhängerkupplung mit den Schrauben M10x40 8.8 mit der Anwendung von den Aufsätzen anschrauben.
- Alle Schrauben mit dem in der Tabelle angegebenen Drehmoment festziehen.
- Einen Ausschnitt im unteren Teil der Stoßstange 50x40 ausführen.
- Die Stoßstange anschrauben.
- Die Kugel und die Steckdosenhalterung anschrauben.
- Die Elektroinstallation anschließen.

- Desenroscar el parachoques.
- Insertar los elementos laterales de la barra de la grapa en el chasis, apretar con tornillos M10x40 8.8 (punto 1).
- En la parte inferior del parachoques un corte de dimensiones de 50 x 40 mm.
- Apretar todos los tornillos con el par según la tabla anterior.
- Apretar el parachoques.
- Atornillar la bola y el soporte de la toma de corriente.
- Conectar la instalación eléctrica.

