



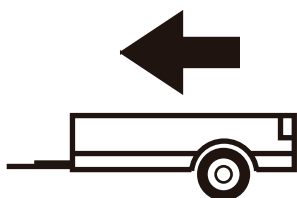
03/2007 -

FORD MONDEO 4d, com., htb.

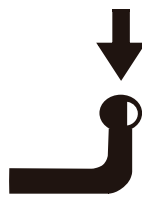
Cat. No. **E/041**

e20

e20\*94/20\*0730\*00



2120Kg



80Kg

**D** = 11,60kN

**D (kN) =**



MAX kg

x

MAX kg

x 0,00981



MAX kg

+

MAX kg

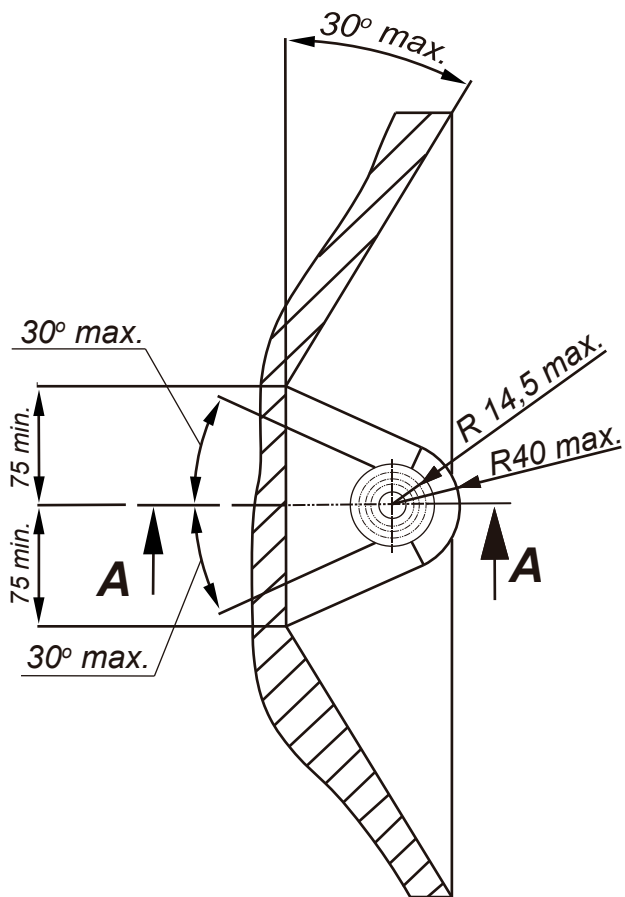


IMIOLA HAK-POL

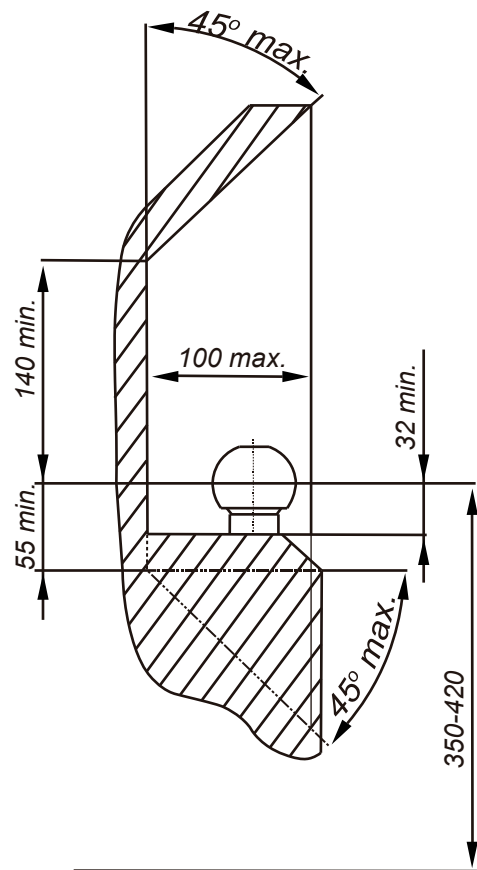
96-111 KOWIESY, CHOJNATA 23A, POLAND

Tel. + 48 46 831 73 31, fax +48 831 74 29

e-mail: office@imiola.pl, www.imiola.pl



### PRZEKRÓJ A-A



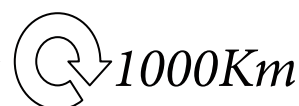
**PL** Należy zagwarantować przestrzeń swobodną według załącznika VII, rysunek 25a/b Regulaminu EKG ONZ 55.01 przy dopuszczalnym ciężarze całkowitym pojazdu.

**F** L'espace libre doit être garanti conformément à l'annexe VII, illustration de la réglementation 55.01 CE pour un poids total en charge autorisé du véhicule.

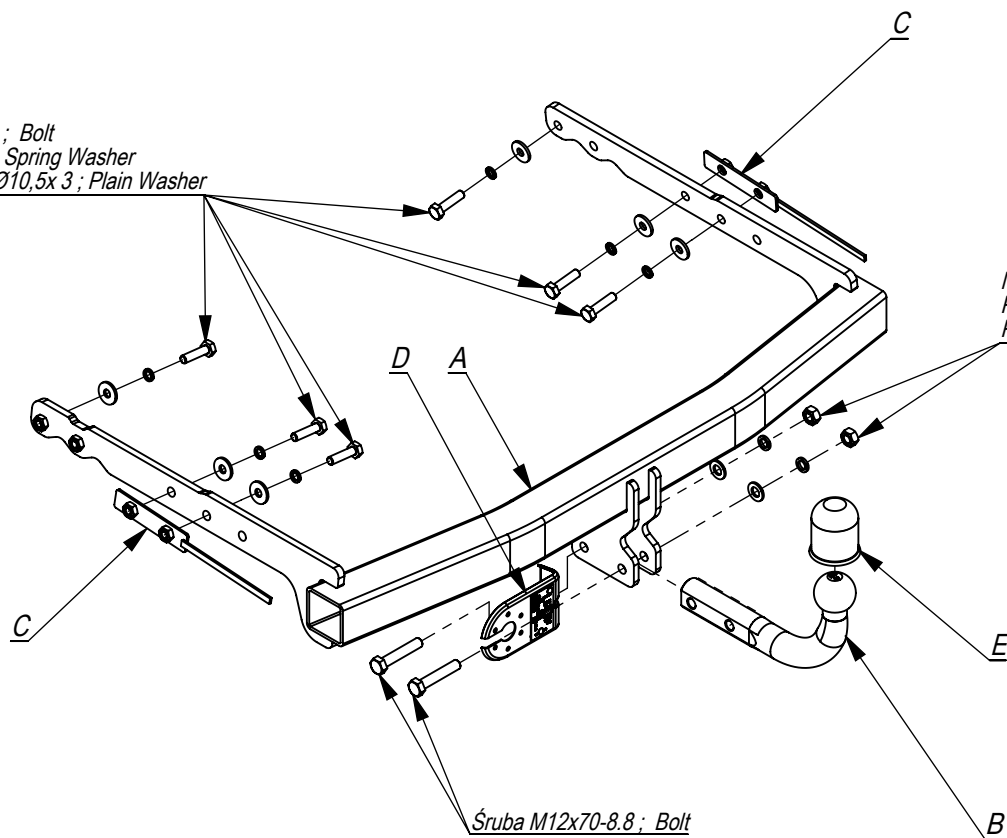
**GB** The clearance specified in appendix VII, diagram 25a/b of Regulation No. 55.01 UN EU must be guaranteed at laden weight of the vehicle.

**D** Der Freiraum nach Anhang VII, Abbildung 25a/b der Vorschriften 55.01 EG ist zu gew 25a/bahrleisten bei zulässigem Gesamtgewicht des Fahrzeuges.

Moment skręcący dla śrub i nakrętek (8.8) Torque settings for nuts and bolts (8.8)	
M8	25Nm
M10	55Nm
M12	85Nm
M14	135Nm
M16	195Nm

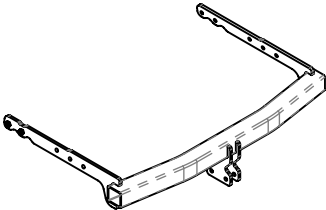
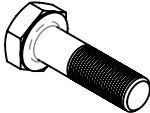
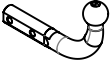

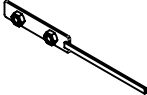







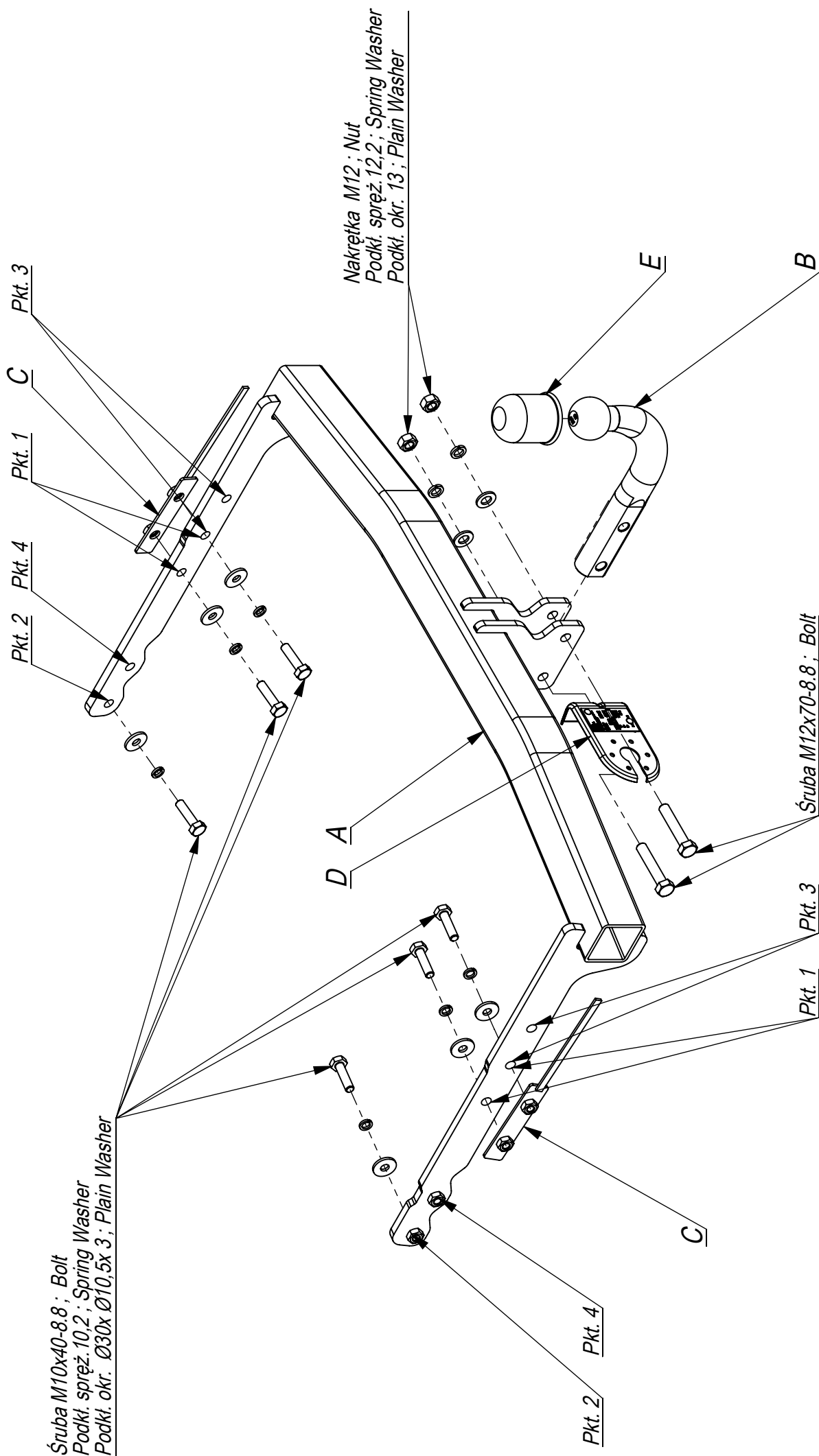
Śruba M10x40-8.8 ; Bolt  
 Podkł. spręż. 10,2 ; Spring Washer  
 Podkł. okr. Ø30xØ10,5x3 ; Plain Washer



Nakrętka M12 ; Nut  
 Podkł. spręż. 12,2 ; Spring Washer  
 Podkł. okr. 13 ; Plain Washer

Śruba M12x70-8.8 ; Bolt

	A	x1		M12x70	2
				M10x35	6
	B	x1		M12	2
	C	x2		Ø30xØ10,5x3	6
	D	x1		13	2
	E	x1		12,2	2
				10,2	6



Nr katalogowy Marka

E/041

Ford Mondeo htb, sedan, combi od 03.2007 ->

96-111 Kowiesy, Chojnata 23 A  
tel. +48 46 831 73 31

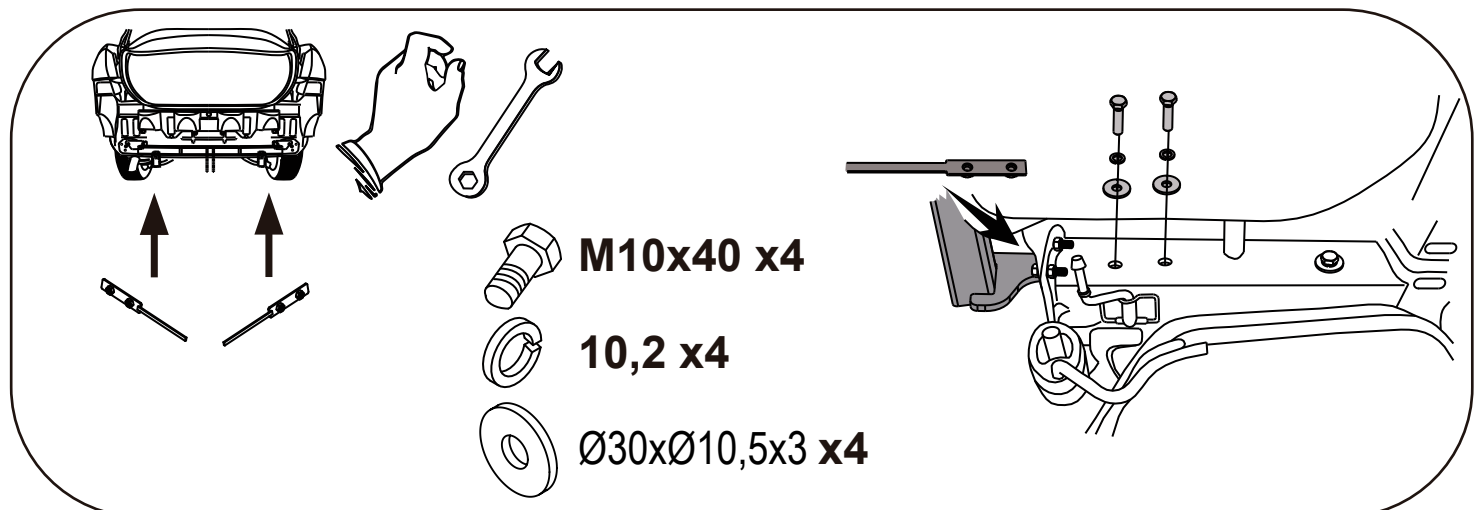
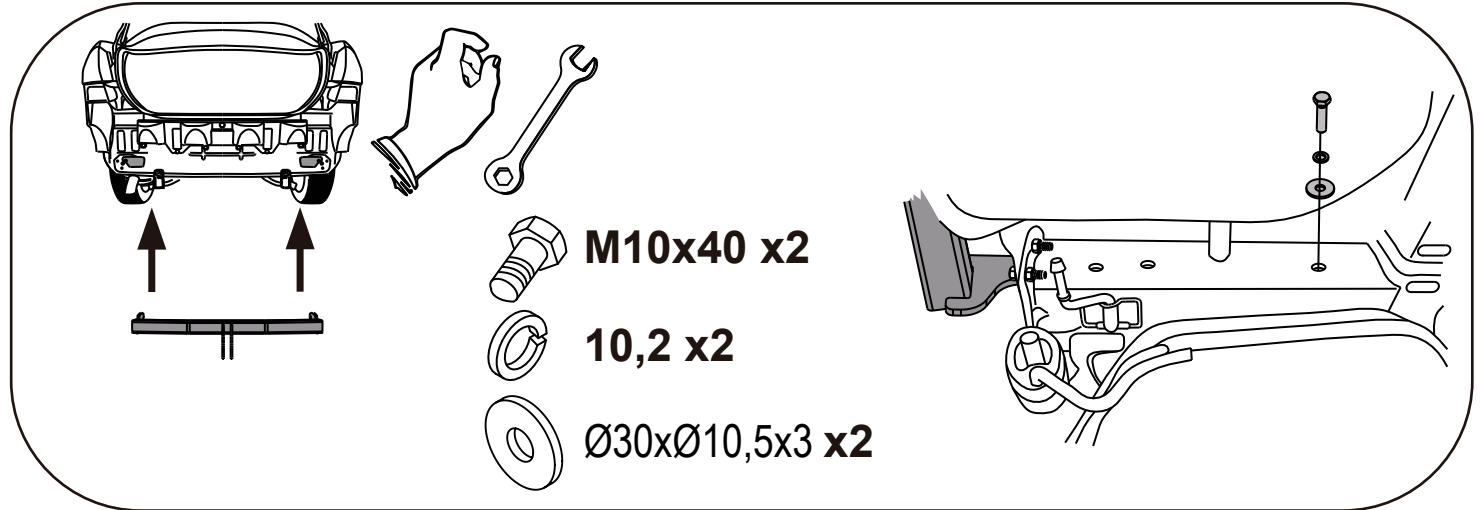
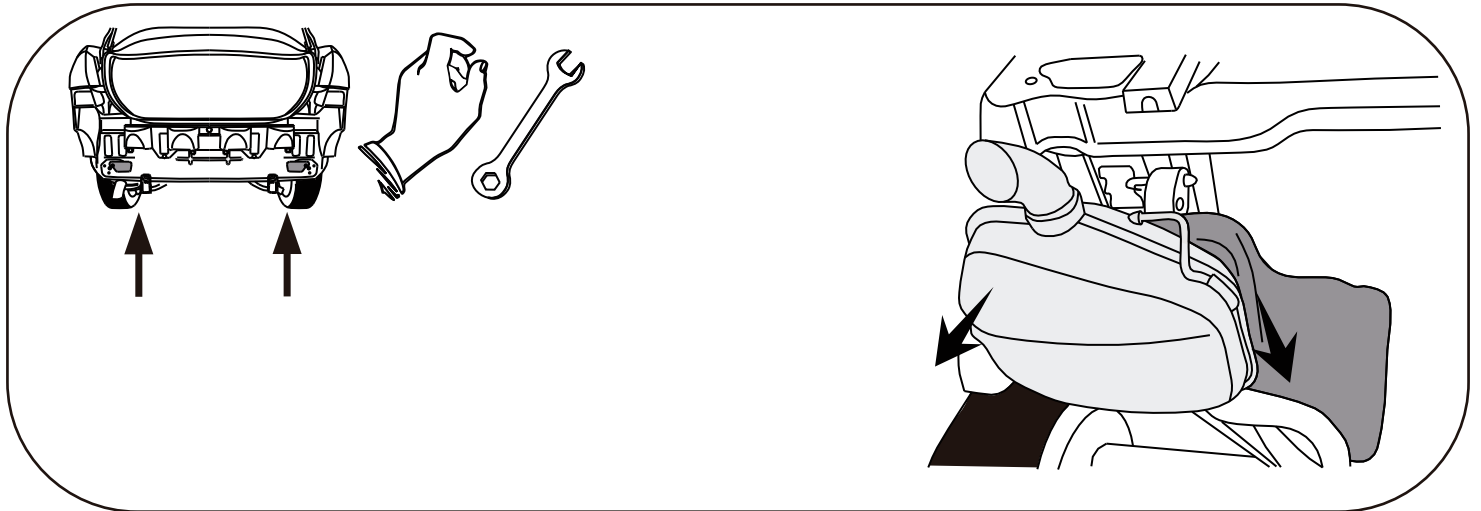
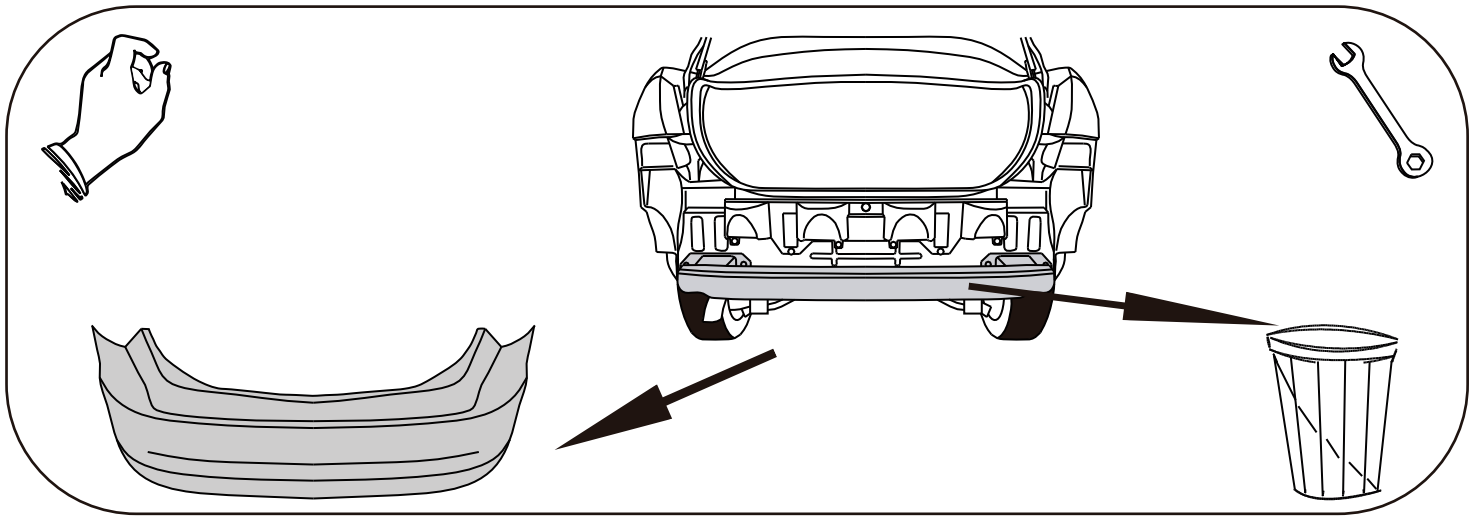
- Odkręcić zderzak.
- Udrożnić technologiczne otwory na bokach podłużnic.
- Wsunąć belkę haka A w podłużnice.
- Wsunąć elementy C do podłużnic i skręcić śrubami M10x40 8.8.
- Wszystkie śruby dokręcić z momentem jak w tabeli.
- Wykonać wycięcie w dolnej części zderzaka o wymiarach 50x90 mm.
- Przykręcić zderzak.
- Przykręcić kulę i blachę gniazda elektrycznego śrubami M12x70 8.8.
- Podłączyć instalację elektryczną.

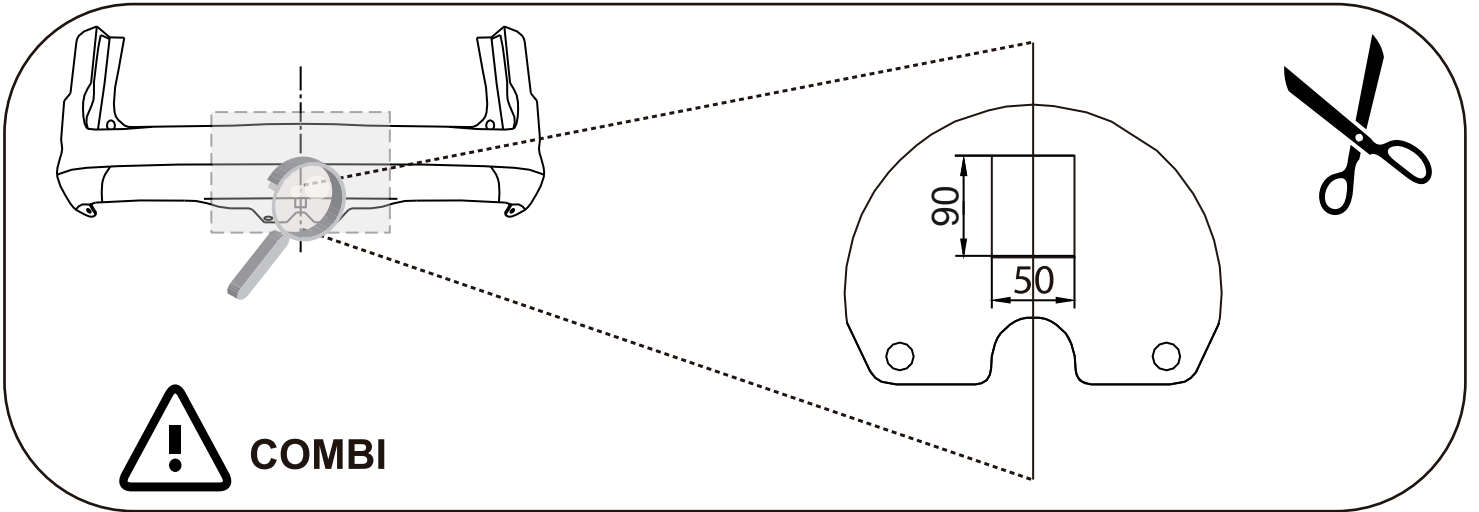
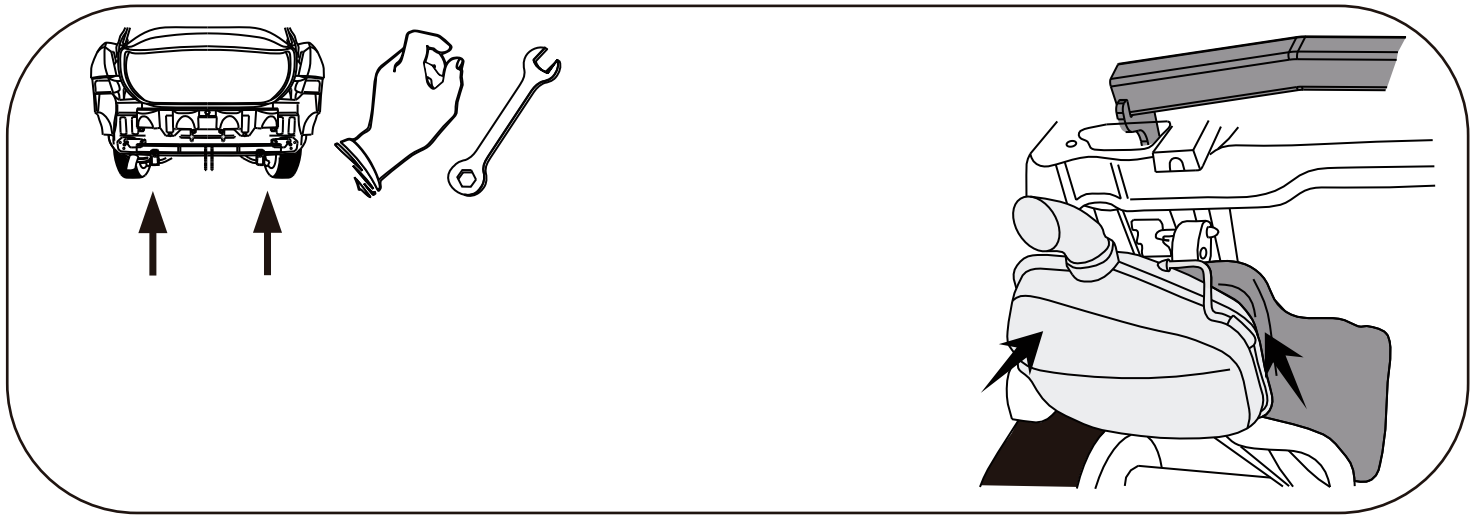
- Unscrew the bumper.
- The holes on the sides of the metal clamps make permeable.
- Insert the main bar A in the metal clamps.
- Insert the elements C in the metal clamps and screw with bolts M10x40 8.8.
- Tighten all the bolts according to the torque setting- see the table.
- Cut out the fragment 50x90 in the lower part of the bumper.
- Screw the bumper.
- Fix the ball and electric plate with bolts M12x70 8.8.
- Connect the electric wires.

- Dévisser le pare-chocs.
- Déboucher les trous technologiques aux bords des longerons.
- Insérer la poutre du crochet A dans le longeron.
- Insérer les éléments C dans le longeron et visser avec les boulons M10x40 8.8.
- Serrer tous les boulons avec un couple de serrage selon tableau.
- Ouvrir la partie basse de pare-chocs de 50x90.
- Monter le pare-chocs.
- Visser la boule et socle de prise électrique par les boulons M12x70 8.8.
- Raccorder le circuit électrique.

- Die Stoßstange abschrauben.
- Die Öffnungen in den vom Werk aus vorhandenen Öffnungen auf den Längsträgerseiten durchlässig machen.
- Den Querbalken A in die Längsträger schieben.
- Die Tragteile C in die Längsträger schieben und mit den Schrauben M10x40 8.8 verschrauben.
- Alle Schrauben mit dem in der Tabelle angegebenen Drehmoment festziehen.
- Einen Ausschnitt in dem unteren Teil der Stoßstange 50x90mm ausführen.
- Die Stoßstange anschrauben.
- Die Kugel und die Steckdosenhalterung mit den Schrauben M12x70 8.8 anschrauben.
- Die Elektroinstallation anschließen.

- Desenroscar el parachoques.
- Limpiar los oricios tecnológicos en los bloques del chasis.
- Inserte la barra del gancho A en el chasis.
- Insertar los elementos C al chasis y apretar con tornillos M10x40 8.8.
- Apretar todos los tornillos con el par según la tabla anterior.
- Hacer un corte en la parte inferior del parachoques con dimensiones de 50x90mm.
- Atornillar el parachoques.
- Apretar la bola y la placa de la toma de corriente tornillos M12x70 8.8.
- Conectar la instalación eléctrica.





**!** COMBI

