



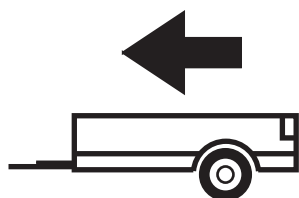
FIAT TIPO 5D

06/2016 -

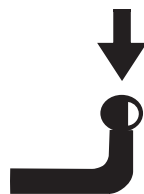
Cat. No. F/035

E20

E20 55R-01 5353



1500kg



100kg

D = 8,17kN

D (kN) =



MAX kg

x

MAX kg

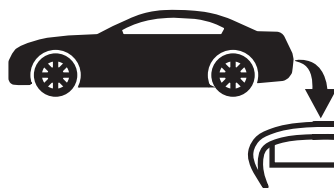
x 0,00981



MAX kg

+

MAX kg

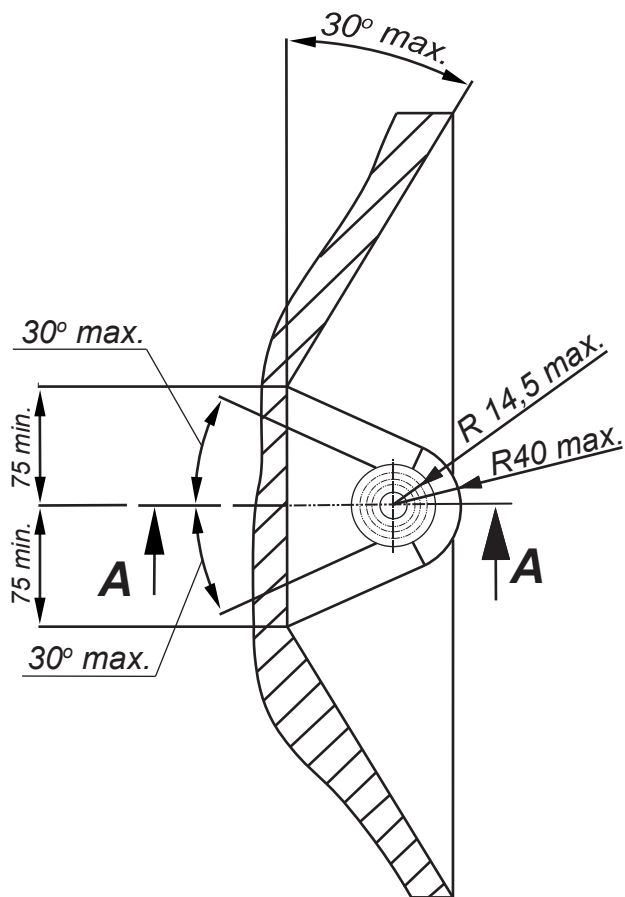


IMIOLA HAK-POL

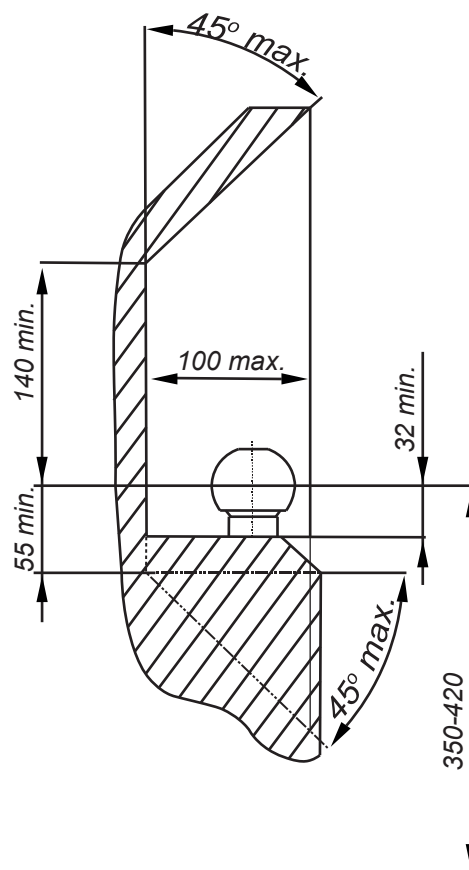
96-111 KOWIESY, CHOJNATA 23A, POLAND

tel.: +48 46 831 73 31, fax: +48 831 74 29

e-mail: office@imiola.pl. www.imiola.pl



PRZEKRÓJ A-A



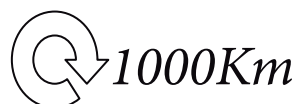
PL Należy zagwarantować przestrzeń swobodną według załącznika VII, rysunek 25a/b Regulaminu EKG ONZ 55.01 przy dopuszczalnym ciężarze całkowitym pojazdu.

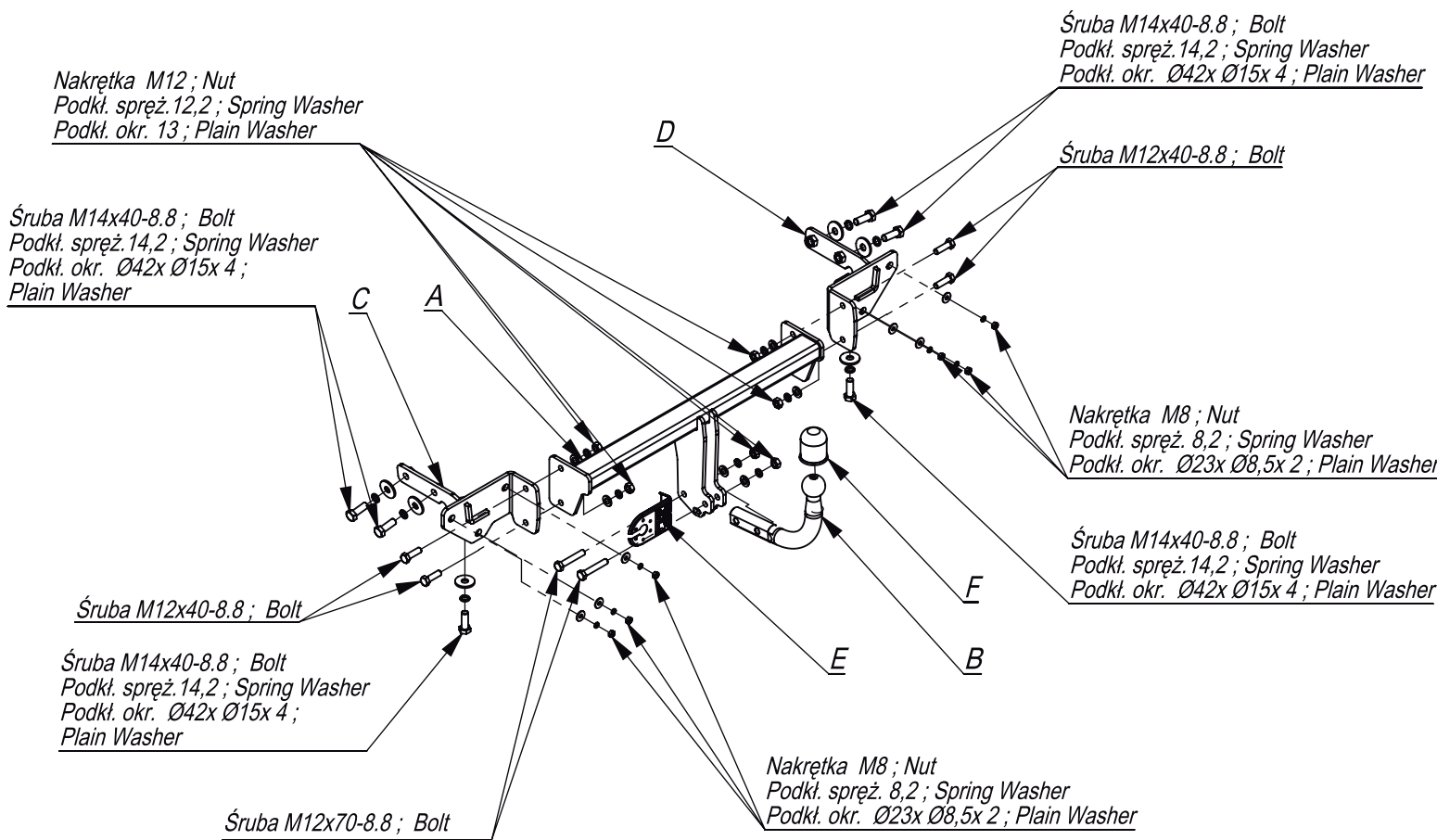
F L'espace libre doit être garanti conformément à l'annexe VII, illustration de la réglementation 55.01 CE pour un poids total en charge autorisé du véhicule.

GB The clearance specified in appendix VII, diagram 25a/b of Regulation No. 55.01 UN EU must be guaranteed at laden weight of the vehicle.

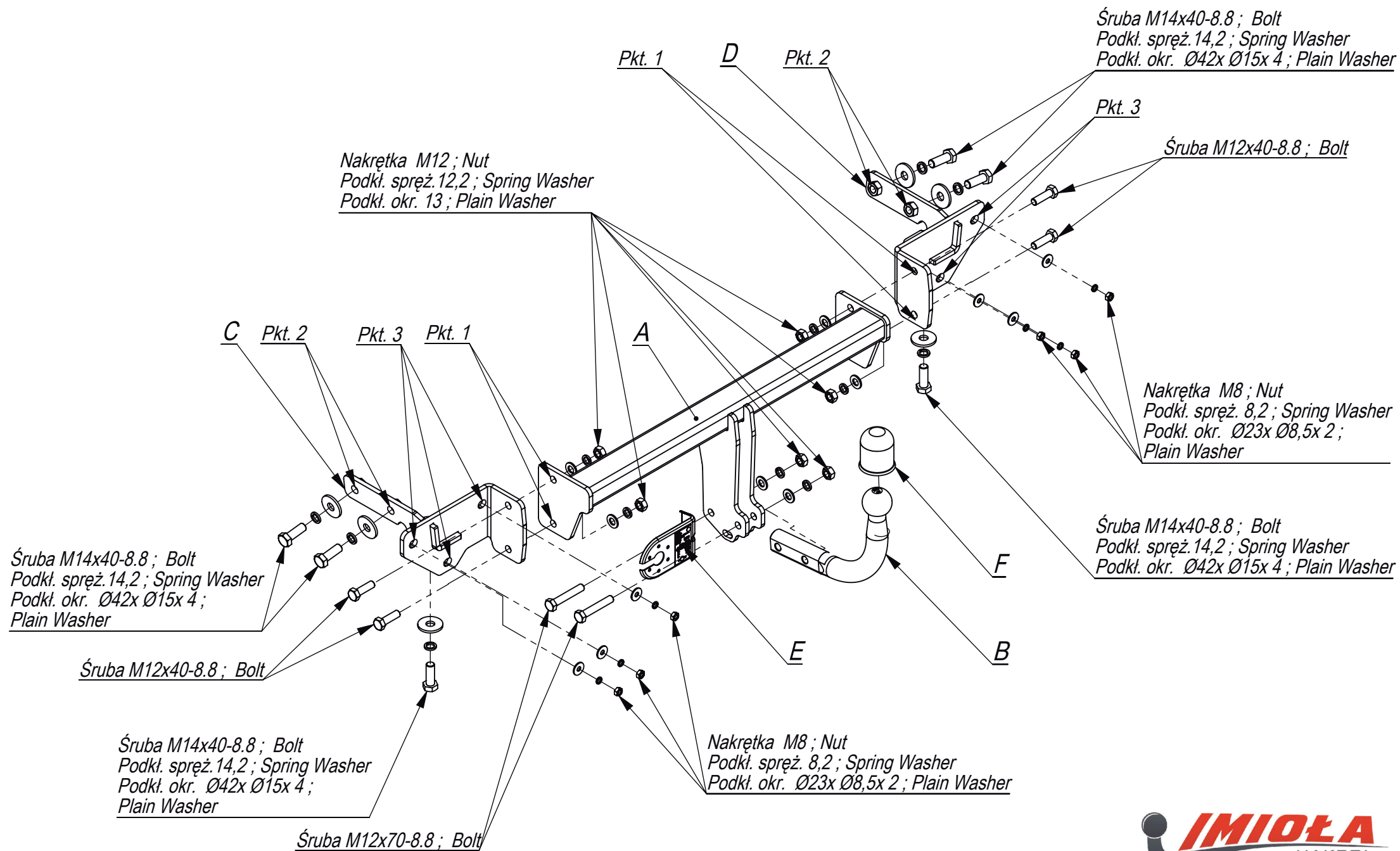
D Der Freiraum nach Anhang VII, Abbildung 25a/b der Vorschriften 55.01 EG ist zu gewährleisten bei zulässigem Gesamtgewicht des Fahrzeuges.

Moment skręcający dla śrub i nakrętek (8.8) Torque settings for nuts and bolts (8.8)	
M8	25Nm
M10	55Nm
M12	85Nm
M14	135Nm
M16	195Nm





	A	x1		M14x40	6
				M12x70	2
				M12x40	4
	B	x1		M12	6
				M8	6
	C	x1		Ø42xØ15x4	6
				Ø23xØ8,5x2	6
	D	x1		13	6
	E	x1		14,2	6
	F	x1		12,2	6
				8,2	6



- Odkręcić lampy i zderzak.
- Odkręcić wzmocnienie nie będzie wykorzystane.
- Elementy C i D wsunąć do podłużnic i przykręcić nakrętkami M8 (pkt3) oraz śrubami M14x40 8.8 (pkt2)
- Przykręcić belkę zderzeniową.
- Do elementów C i D przykręcić belkę haka A śrubami M12x40 8.8 (pkt1).
- Wyciąć w zderzaku otwór na uchwyt kuli i gniazdo elektryczne.
- Przykręcić zderzak oraz lampy.
- Dokręcić wszystkie śruby z momentem wg tabeli.
- Przykręcić kulę i blachę gniazda elektrycznego.
- Podłączyć instalację elektryczną.

- Unscrew the lamps and bumper.
- Unscrew the reinforcement of bumper (it will not be used any more).
- Insert the elements C and D to the frame side members and screw with nuts M8 (point 3) and bolts M14x40 8.8 (point 2).
- Screw the bumper bar.
- Screw the main bar A to the elements C and D with bolts M12x40 8.8 (point 1).
- Cut out the fragment in the bumper to put the towball handles and electric plate.
- Screw the bumper and lamps.
- Tighten all the bolts according to the torque setting- see the table.
- Fix the ball and electric plate.
- Connect the electric wires.

- Devisser le pare-chocs et les lampes.
- Dévisser la poutre de chocs (elle ne sera plus utilisée).
- Insérer les éléments du crochet d'attelage C et D dans les longerons et serrer légèrement à l'aide des boulons M14x40 8.8 du bas des longerons (points 2) et avec les écrous M8 à la bande postérieure (points 3).
- Serrer la poutre du crochet d'attelage A avec les éléments C et D à l'aide des boulons M12x40 8.8 (points 1).
- Exécuter une encoche dans la partie inférieure du pare-chocs, pour la prise et l'encastrement de la boule.
- Serrer tous les boulons avec un couple de serrage selon tableau.
- Serrer le pare-chocs et les lampes..
- Visser le crochet d'attelage et socle de prise électrique à l'aide des boulons M12x70 8.8.
- Raccorder le circuit électrique (utiliser le module électronique).

- Die Ruckleuchten und den Stosfänger abschrauben.
- Den Stoßbalken Abschrauben, wird nicht wieder gebraucht.
- Die Tragteile C und D in die Längsträger schieben und mit den Schrauben M14x40 8.8 von unten der Längsträger (Punkt 2) und den Muttern M8 an den hinteren Karosseriestreifen Punkt 3 locker anschrauben.
- An die Tragteile C und D den Querbalken A mit den Schrauben M12x40 8.8 Punkt 1 anschrauben.
- In der Stoßstange einen Ausschnitt für die Klappen der Kugel ausführen.
- Alle Schrauben mit dem in der Tabelle angegebenen Drehmoment festziehen.
- Die Ruckleuchten und die Stoßstange einbauen.
- Die Kugel und die Steckdosenhalterung mit den Schrauben M12x70 8.8 anschrauben.
- Die Elektroinstallation anschließen, es ist der Anschluss des Elektrobundes mit Modul erforderlich.

- Desenrosque las lamparas y el parachoques...
- Desmontar la barra del parachoques (ya no se utilizara).
- Los elementos de gancho C y D deben insertarse en los largueros y atornillarse ligeramente con pernos M14x40 8.8 desde la parte inferior de los largueros (puntos 2) y tuercas M8 para la correa trasera (puntos 3).
- Atornillar la viga de la bola de remolque A a los elementos de la bola de remolque C y D, usando tornillos M12x40 8.8 (p. 1).
- Hacer un corte en el parachoques para las garras de la bola.
- Apretar todos los tornillos con el par según la tabla anterior.
- Apretar el parachoques y las lamparas .
- Apretar la bola y la placa de la toma de corriente tornillos M12x70 8.8.
- Conectar la instalacion electrica.

