



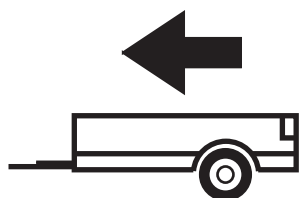
IVECO DAILY VI MODEL 50C

2014 -

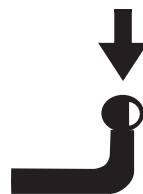
Cat. No. I/007

E20

55R01/07*005927*00



3500kg



200kg

$D = 20,52\text{kN}$

$D \text{ (kN)} =$



MAX kg

x

MAX kg

x 0,00981



MAX kg

+

MAX kg

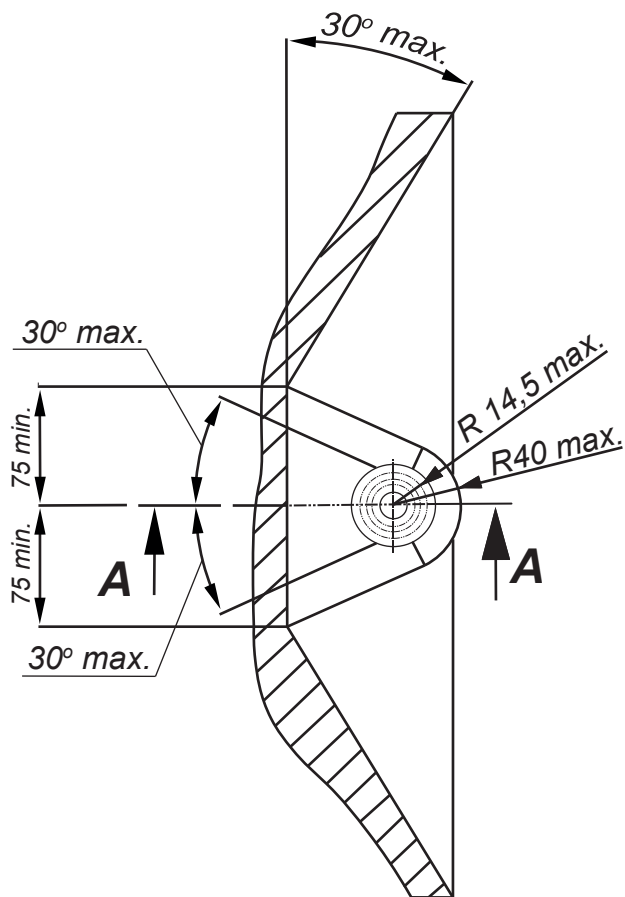


IMIOLA HAK-POL

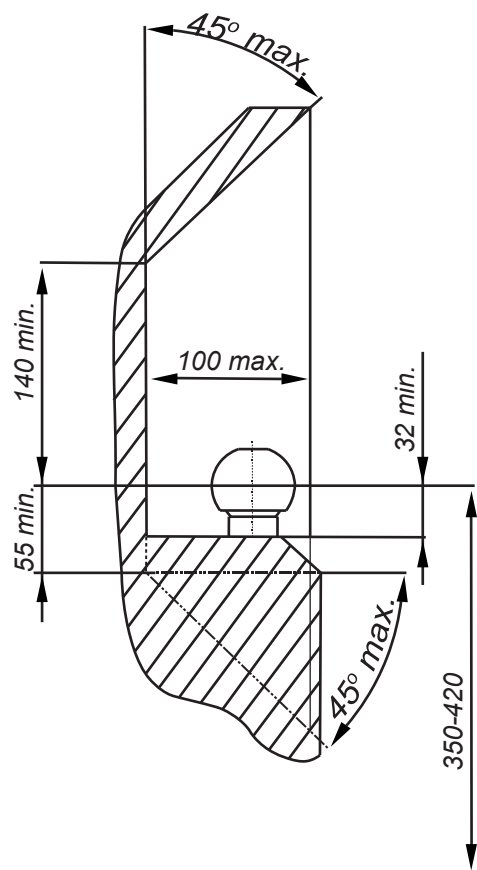
96-111 KOWIESY, CHOJNATA 23A, POLAND

Tel. + 48 46 831 73 31, fax +48 831 74 29

e-mail: office@imiola.pl, www.imiola.pl



PRZEKRÓJ A-A



PL Należy zagwarantować przestrzeń swobodną według załącznika VII, rysunek 25a/b Regulaminu EKG ONZ 55.01 przy dopuszczalnym ciężarze całkowitym pojazdu.

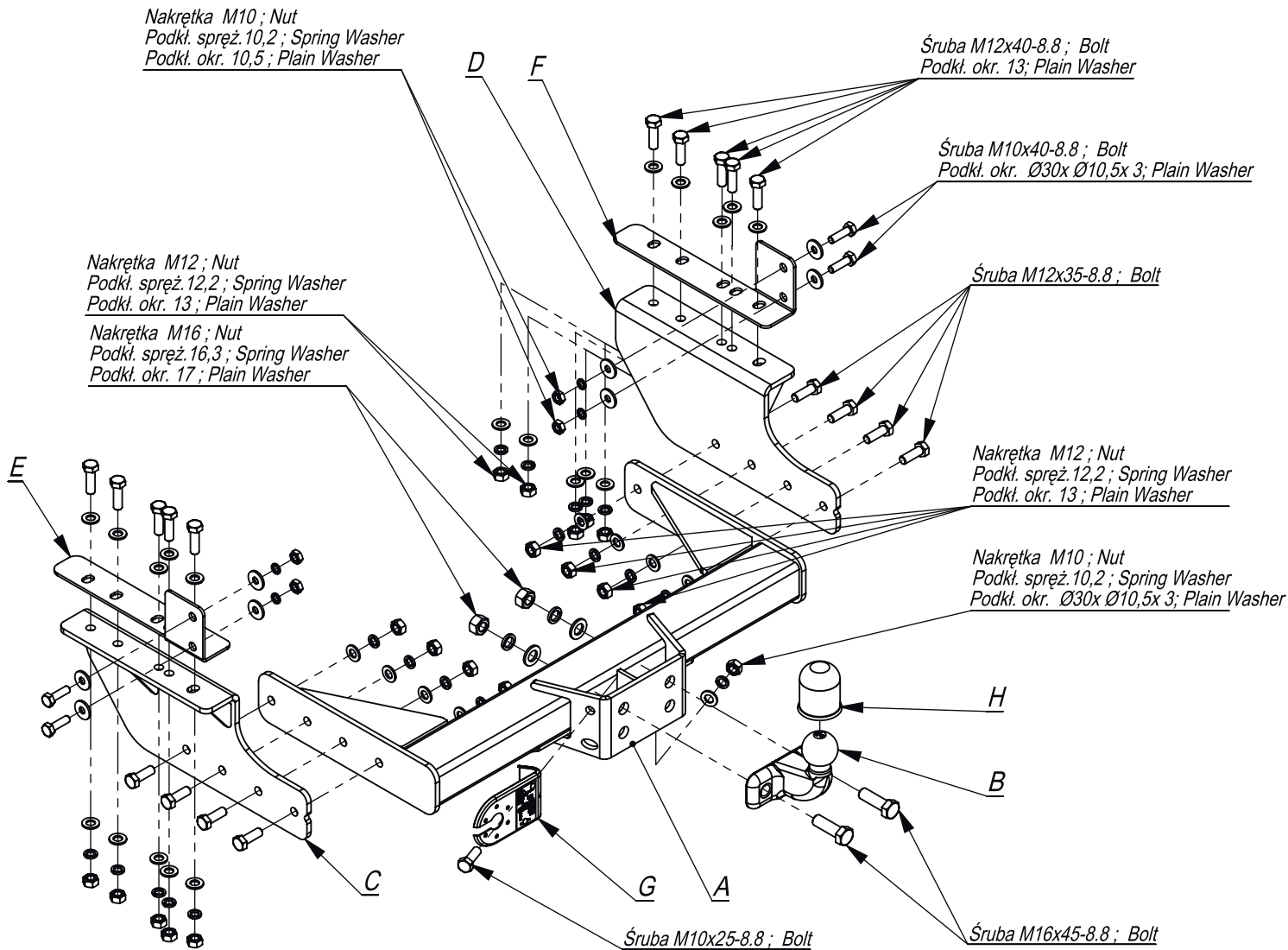
F L'espace libre doit être garanti conformément à l'annexe VII, illustration de la réglementation 55.01 CE pour un poids total en charge autorisé du véhicule.

GB The clearance specified in appendix VII, diagram 25a/b of Regulation No. 55.01 UN EU must be guaranteed at laden weight of the vehicle.

D Der Freiraum nach Anhang VII, Abbildung 25a/b der Vorschriften 55.01 EG ist zu gew 25a/b abzuwehren bei zulässigem Gesamtgewicht des Fahrzeuges.

Moment skręcający dla śrub i nakrętek (8.8) Torque settings for nuts and bolts (8.8)	
M8	25Nm
M10	55Nm
M12	85Nm
M14	135Nm
M16	195Nm





	A	x1		M16x45	2
	B	x1		M12x40	10
	C	x1		M12x35	8
	D	x1		M10x40	4
	E	x1		M10x25	1
	F	x1		M16	2
	G	x1		M12	18
	H	x1		M10	5
				Ø30xØ10,5x3	5
				17	2
				13	28
				10,5	4
				16,3	2
				12,2	18
				10,2	5

