

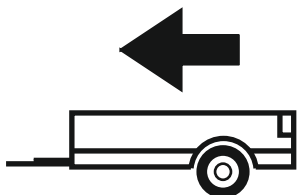


MERCEDES E-SERIES (W-211)  
4 DOORS SALOON

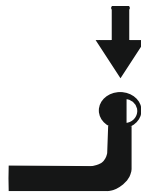
2002 - 2009

Cat. No. **M/A27**

**E20** E20 55R-01 3052



2200kg



75kg

**D** = 10,70kN

**D (kN) =**

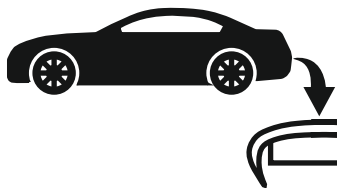


MAX kg x MAX kg

x 0,00981



MAX kg + MAX kg

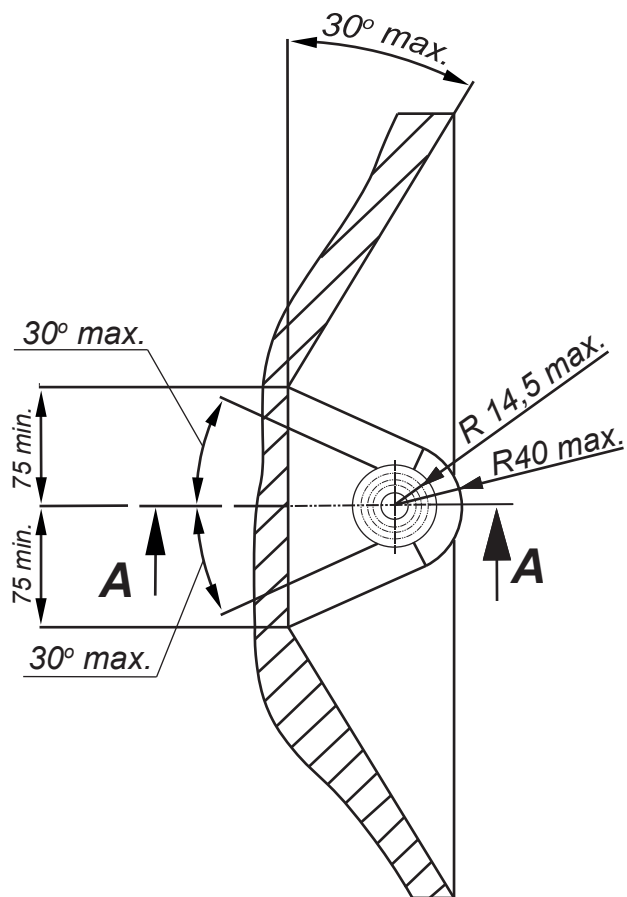


IMIOLA HAK-POL

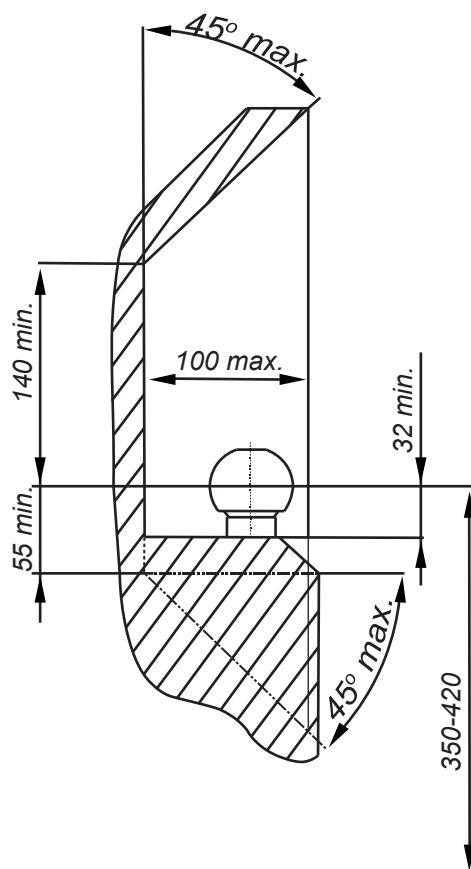
96-111 KOWIESY, CHOJNATA 23A, POLAND

Tel. + 48 46 831 73 31, fax +48 831 74 29

e-mail: office@imiola.pl, www.imiola.pl



## PRZEKRÓJ A-A



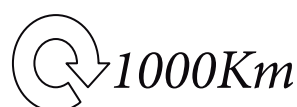
**PL** Należy zagwarantować przestrzeń swobodną według załącznika VII, rysunek 25a/b Regulaminu EKG ONZ 55.01 przy dopuszczalnym ciężarze całkowitym pojazdu.

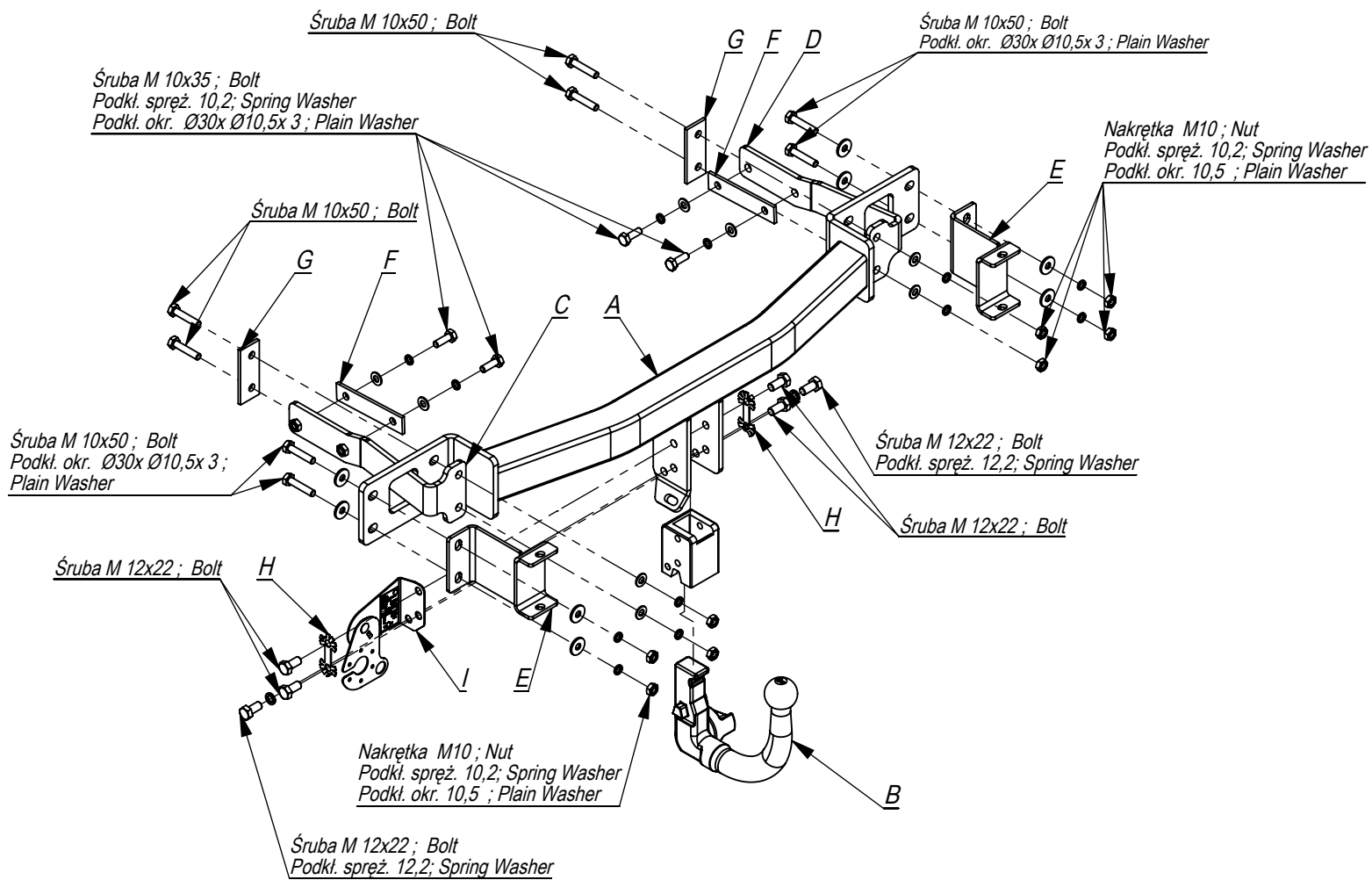
**F** L'espace libre doit être garanti conformément à l'annexe VII, illustration de la réglementation 55.01 CE pour un poids total en charge autorisé du véhicule.

**GB** The clearance specified in appendix VII, diagram 25a/b of Regulation No. 55.01 UN EU must be guaranteed at laden weight of the vehicle.

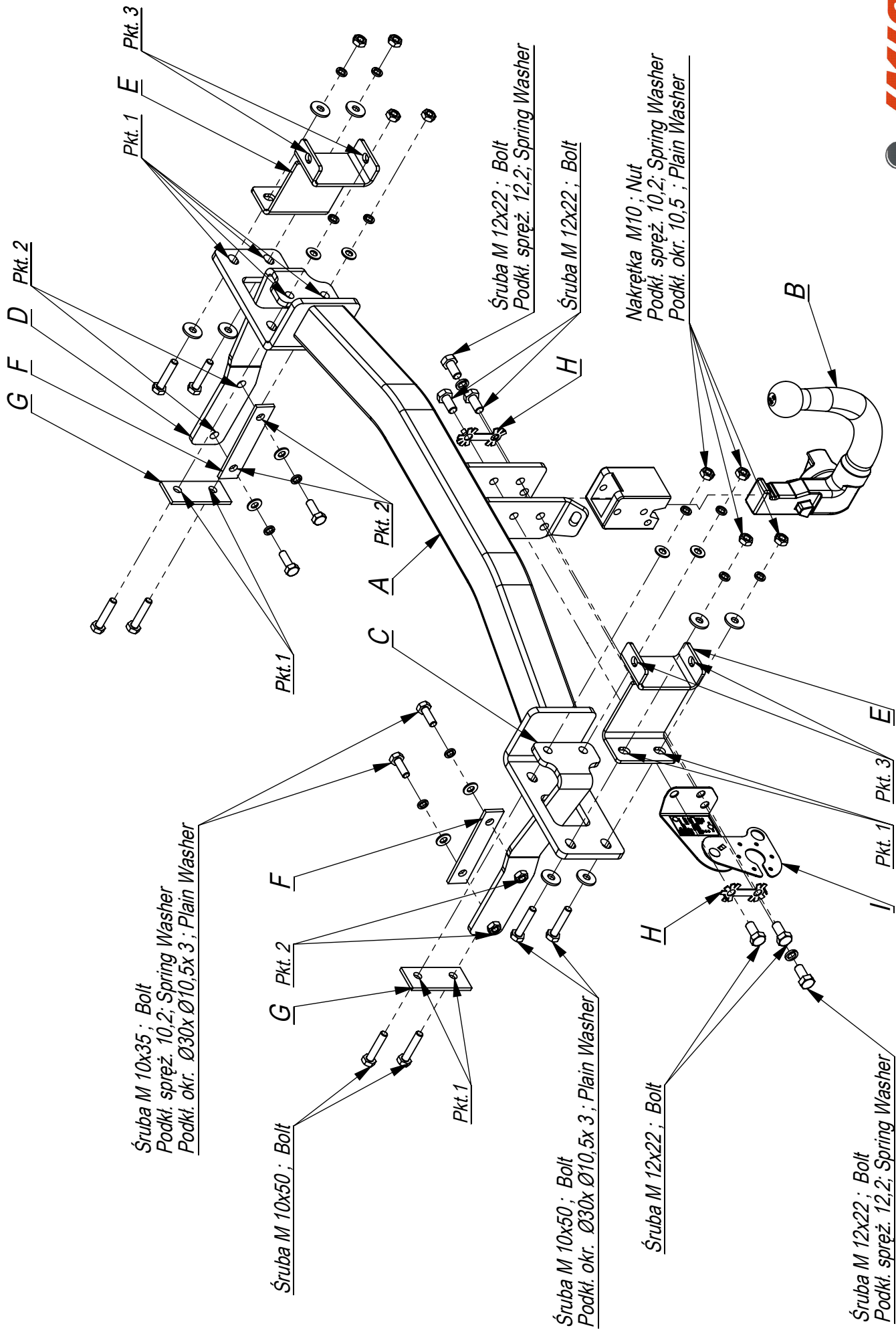
**D** Der Freiraum nach Anhang VII, Abbildung 25a/b der Vorschriften 55.01 EG ist zu gewährleisten bei zulässigem Gesamtgewicht des Fahrzeuges.

Moment skręcający dla śrub i nakrętek (8.8) Torgue settings for nuts and bolts (8.8)	
M8	25Nm
M10	55Nm
M12	85Nm
M14	135Nm
M16	195Nm





	A	x1		M12x22	6
				M10x50	8
				M10x35	4
	B	x1		M10	8
	C	x1		Ø30xØ10,5x3	8
	D	x1		10,5	8
	E	x2		12,2	2
	F	x2		10,2	12
	G	x2			
	H	x2			
	I	x1			



Śruba M 10x35 ; Bolt  
 Podkl. spręż. 10,2; Spring Washer  
 Podkl. okr. Ø30xØ10,5x 3 ; Plain Washer

Śruba M 10x50 ; Bolt

Śruba M 10x50 ; Bolt  
 Podkl. okr. Ø30x Ø10,5x 3 ; Plain Washer

Śruba M 12x22 ; Bolt

Śruba M 12x22 ; Bolt  
 Podkl. spręż. 12,2; Spring Washer

Śruba M 12x22 ; Bolt  
 Podkl. spręż. 12,2; Spring Washer

Śruba M 12x22 ; Bolt

Nakrętka M10 ; Nut  
 Podkl. spręż. 10,2; Spring Washer  
 Podkl. okr. 10,5 ; Plain Washer

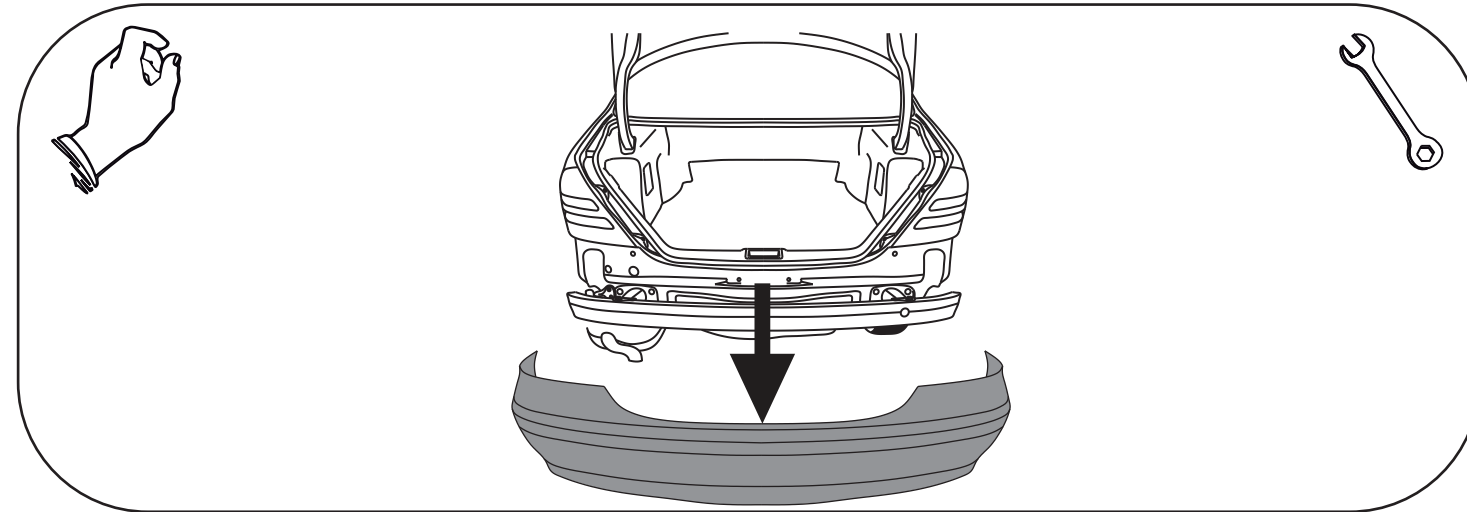
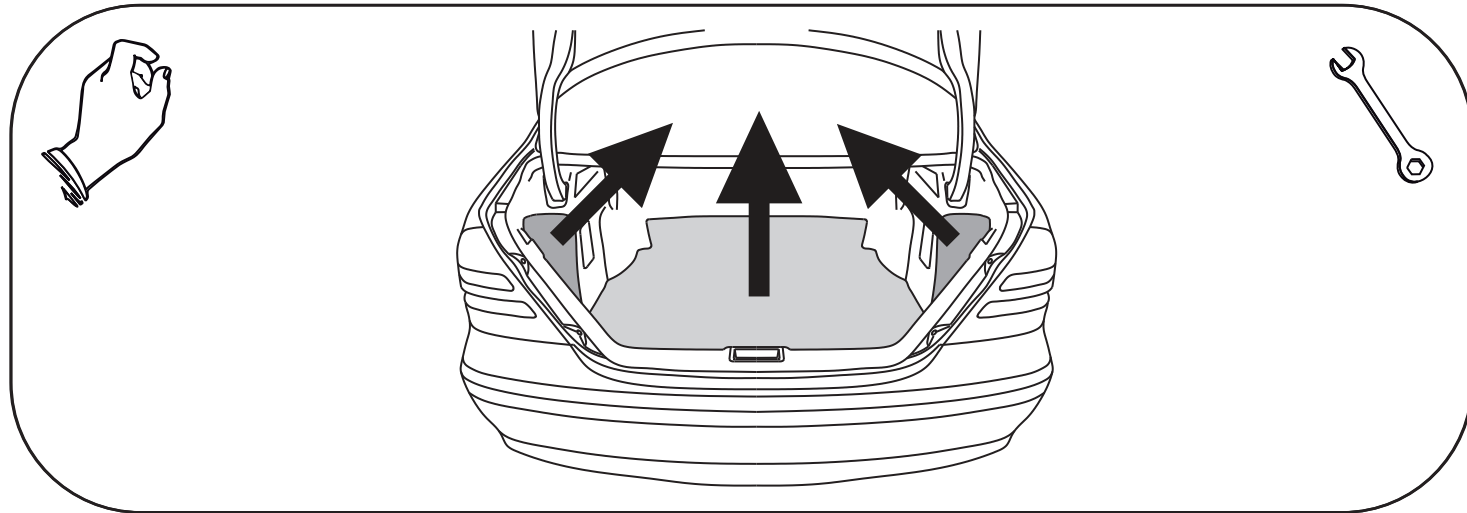
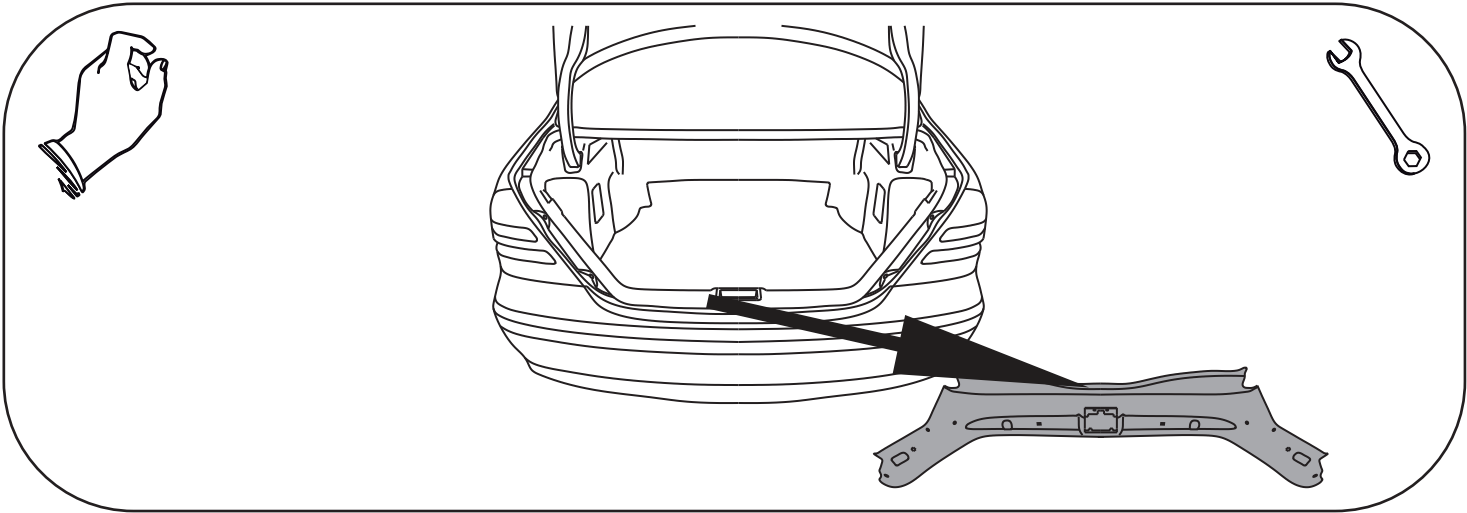
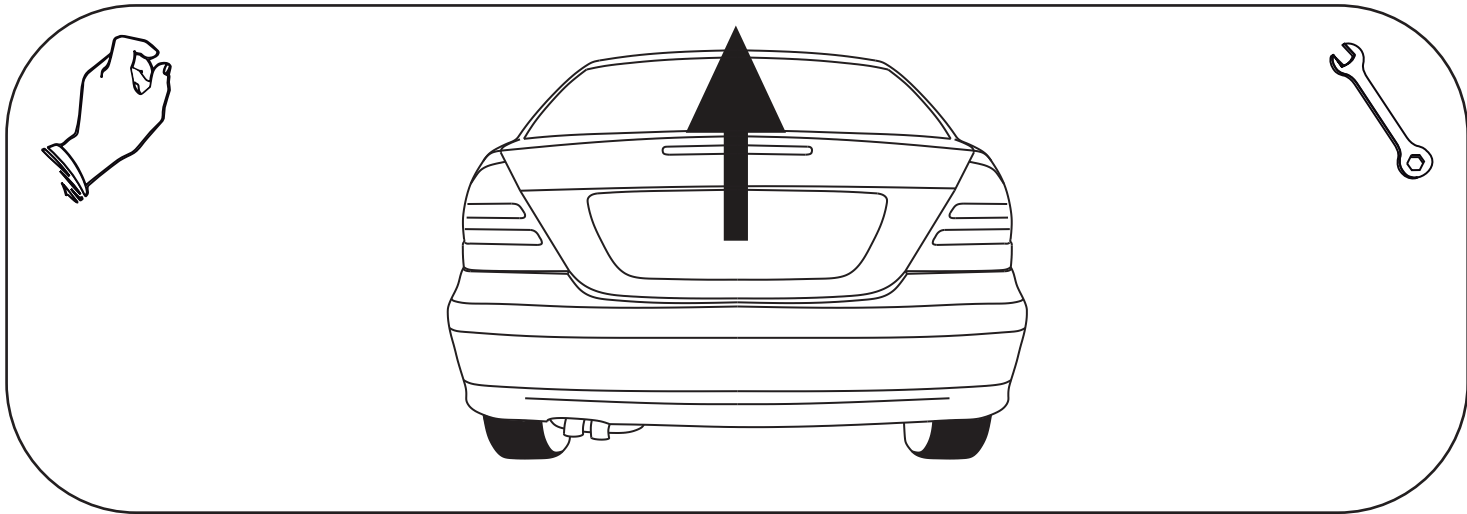
- Wymontować tylne i boczne osłony w bagażniku.
- Odkręcić zderzak oraz wsporniki, które nie będą już montowane.
- Od strony bagażnika przykręcić nakładki G i włożyć śruby M10x35 8.8 w technologiczne otwory, w tylnym pasie (pkt 1).
- Na wystające śruby włożyć belkę haka A. Do podłużnic włożyć elementy haka C i D. Skręcić lekko z belką haka A (pkt 1).
- Od wewnątrz bagażnika przykręcić elementy C i D do podłużnic śrubami M10x35 8.8 stosując nakładki F (pkt 2).
- Do uchwytów E przykręcić wypełnienie zderzaka używając oryginalnych śrub i nakrętek (pkt 2).
- Całość przykręcić do belki głównej śrubami M10x50 8.8 stosując powiększone podkładki.
- Zamontować zderzak.
- Dokręcić wszystkie śruby z momentem wg tabeli.
- Dokręcić kulę i blachę gniazda elektrycznego.
- Podłączyć instalację elektryczną.

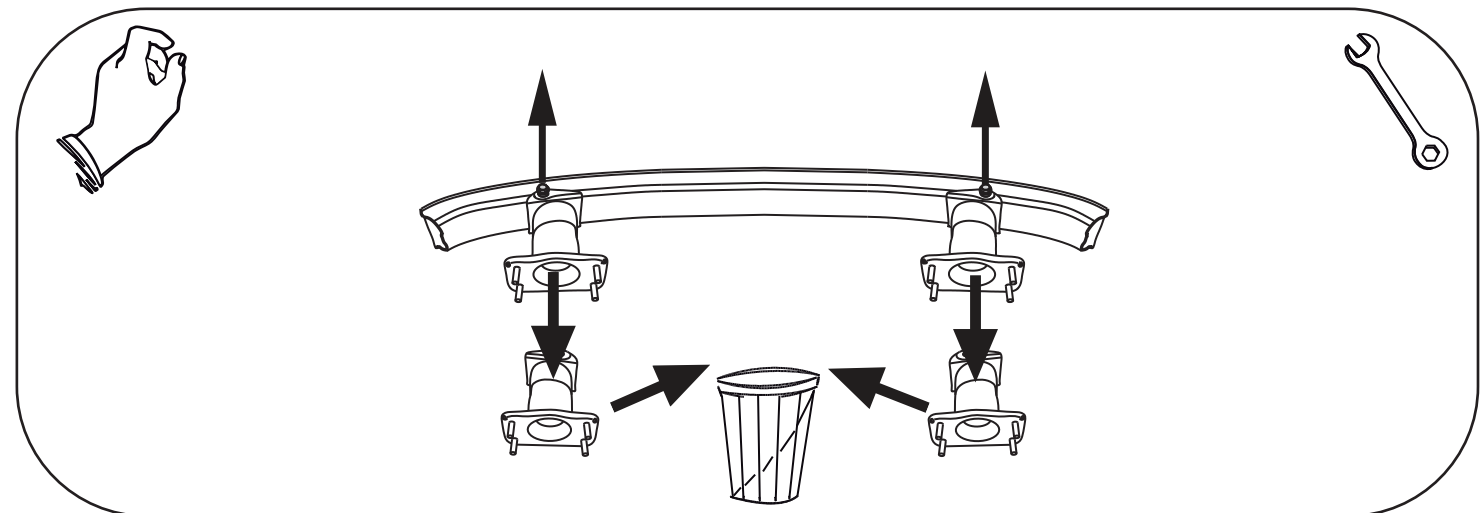
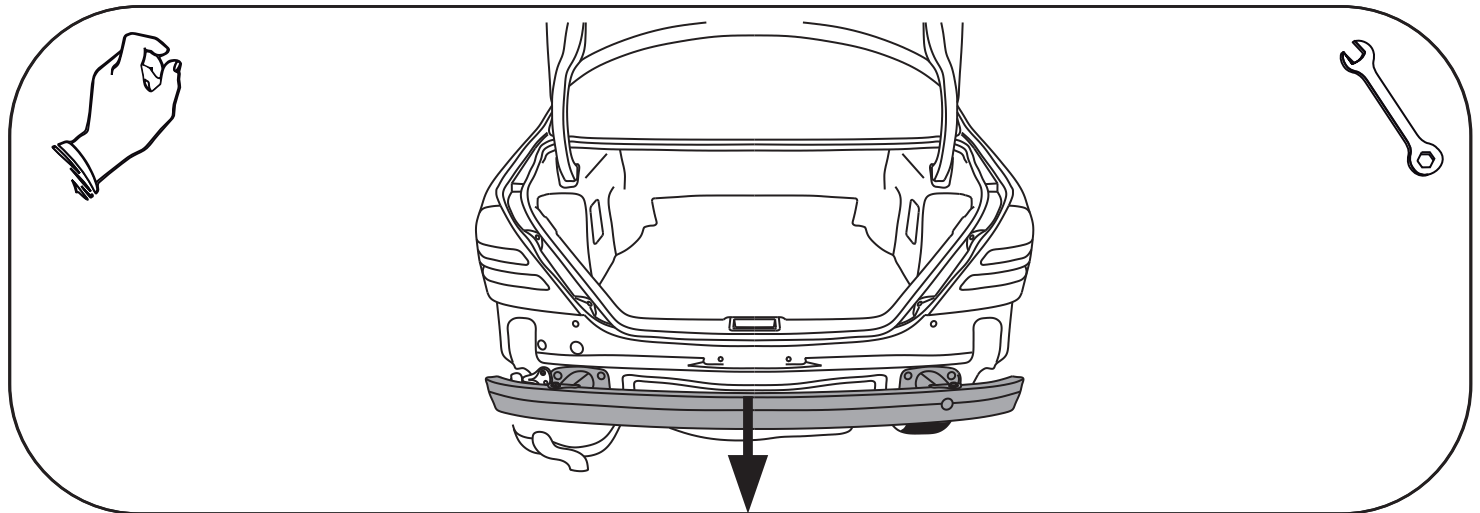
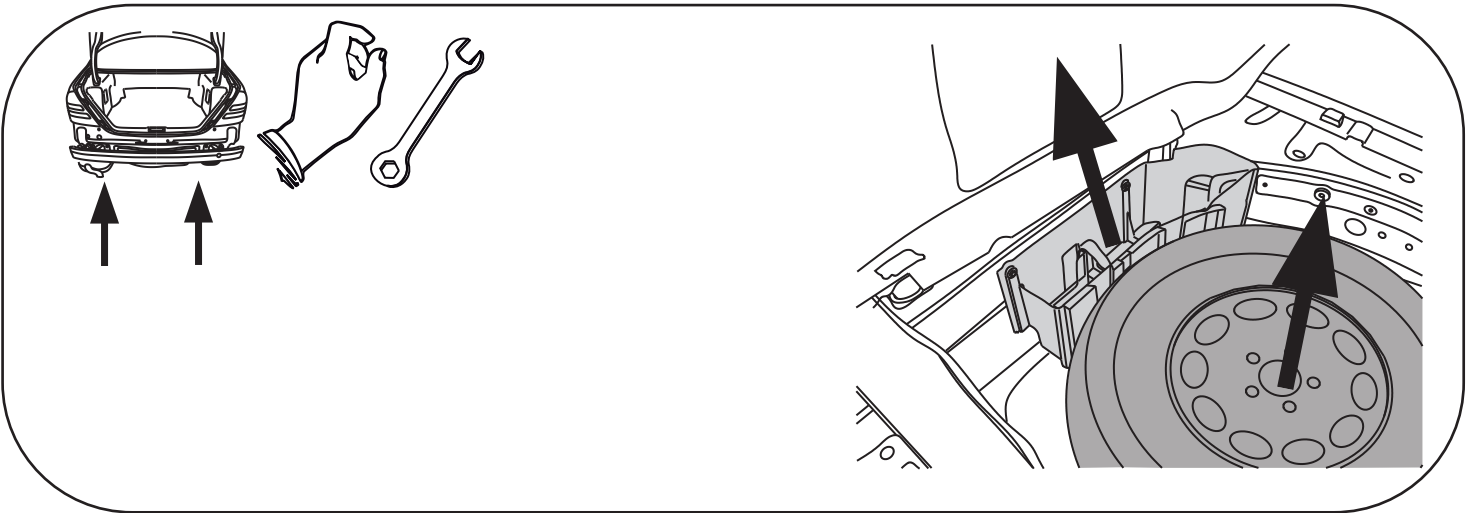
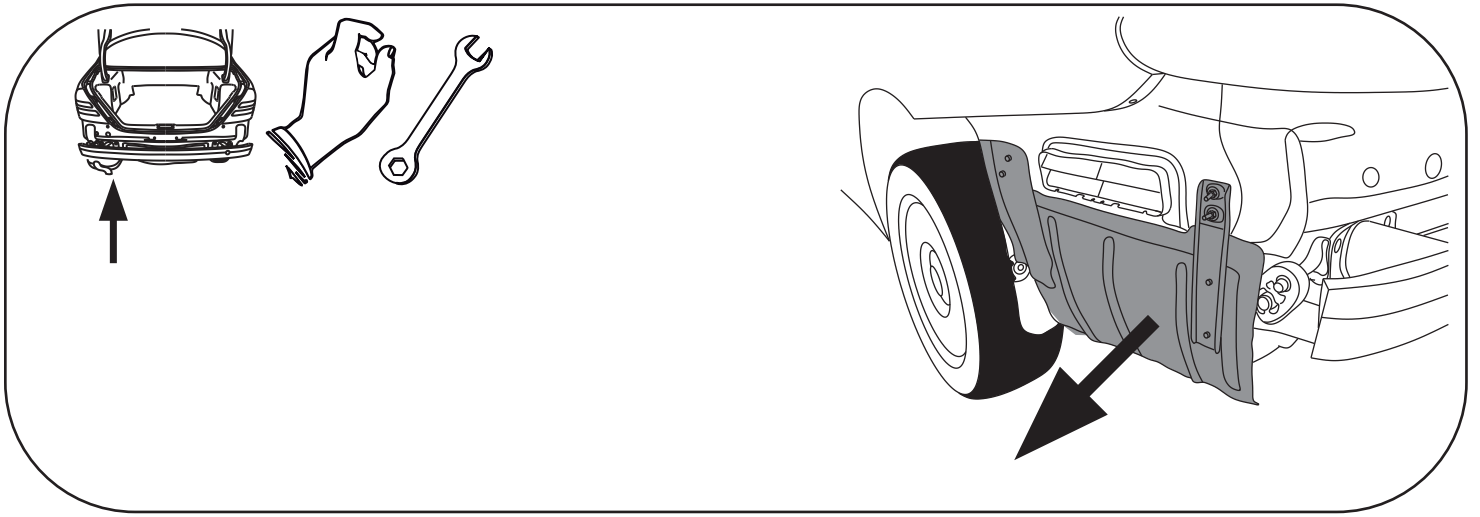
- Disassemble the rear and side shields of the bumper.
- Unscrew the bumper and supporters (the supporters will not be used any more).
- Screw the plates G from the side of the boot and put the bolts M10x35 8.8 in the technological holes, in the rear belt of the car (point 1).
- Put the main bar A on the protruding bolts. Insert the elements C and D in the metal clamps. Screw slightly with the main bar A (point 1).
- Screw the elements C and D to the metal clamps from the inside of the boot with bolts M10x35 8.8 using plates F (point 2).
- Screw the lining of the bumper to the handles E using original bolts and nuts.  
Screw the whole to the main bar with bolts M10x50 8.8 using the larger washers.
- Assemble the bumper.
- Tighten all the bolts according to the torque setting- see the table.
- Fix the ball and electric plate.
- Connect the electric wires.

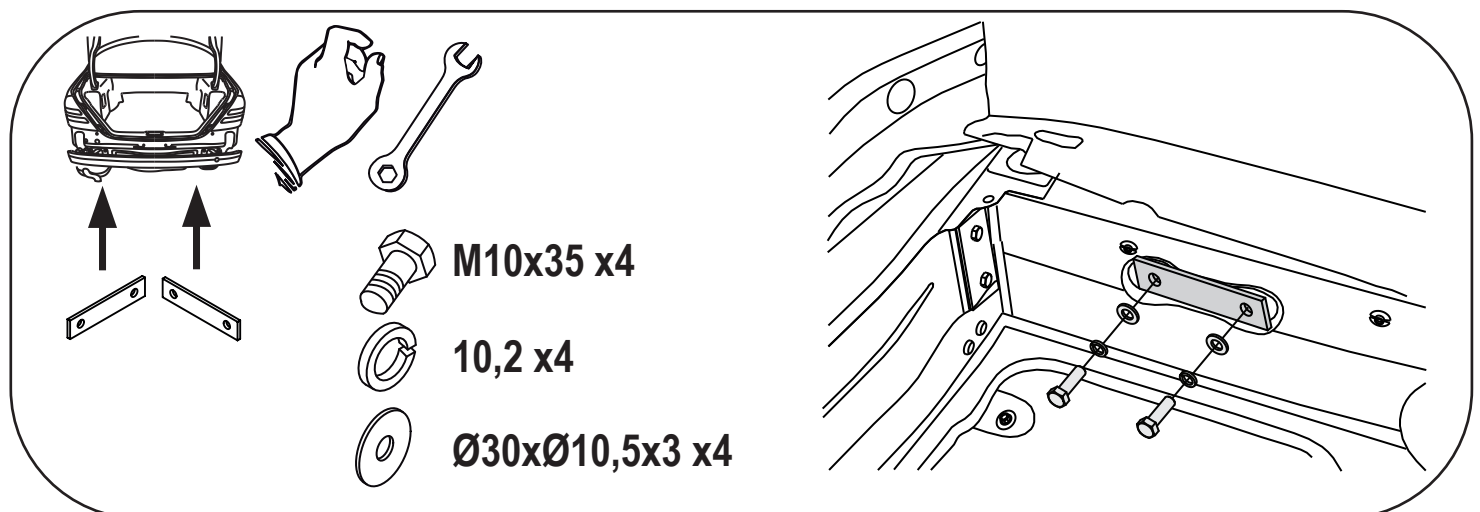
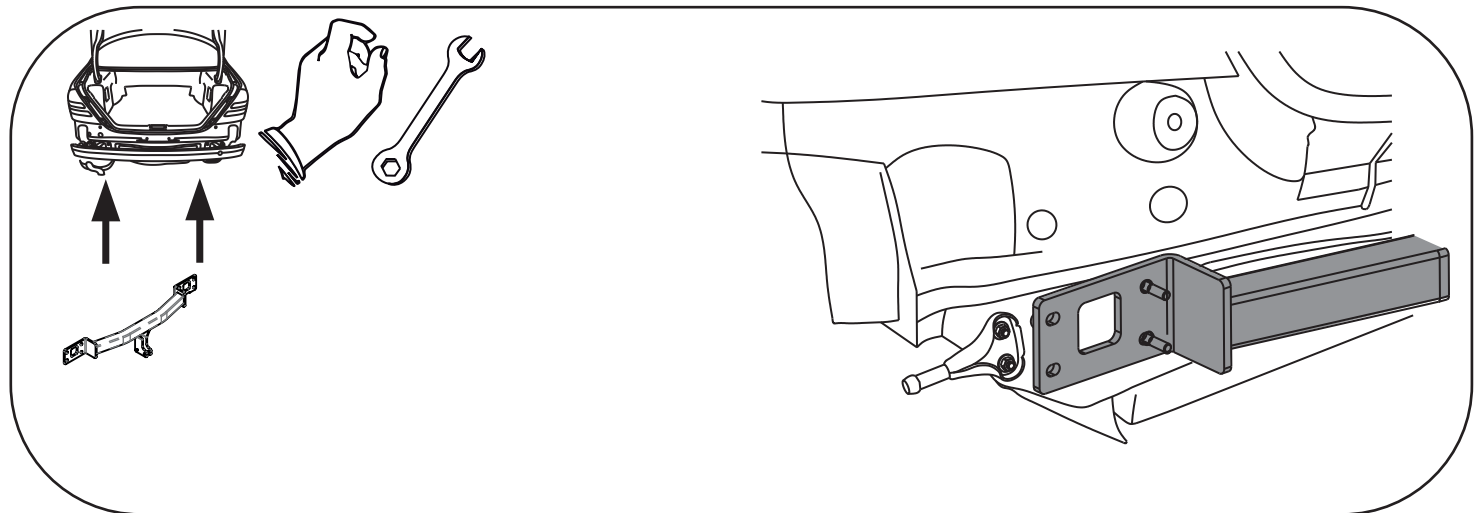
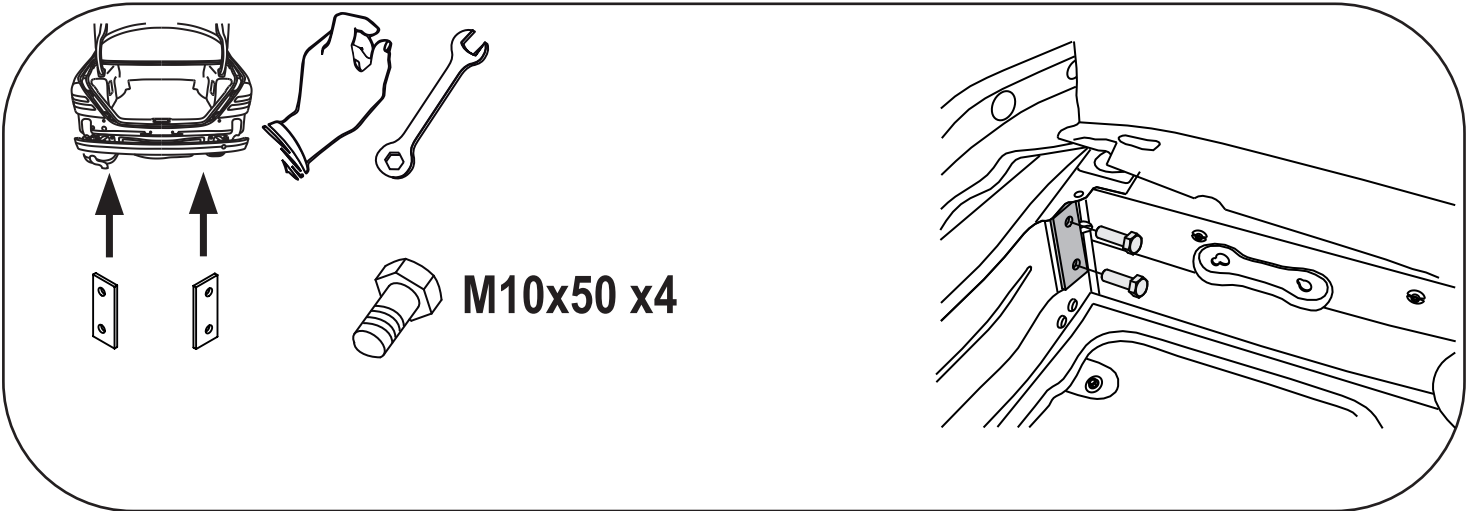
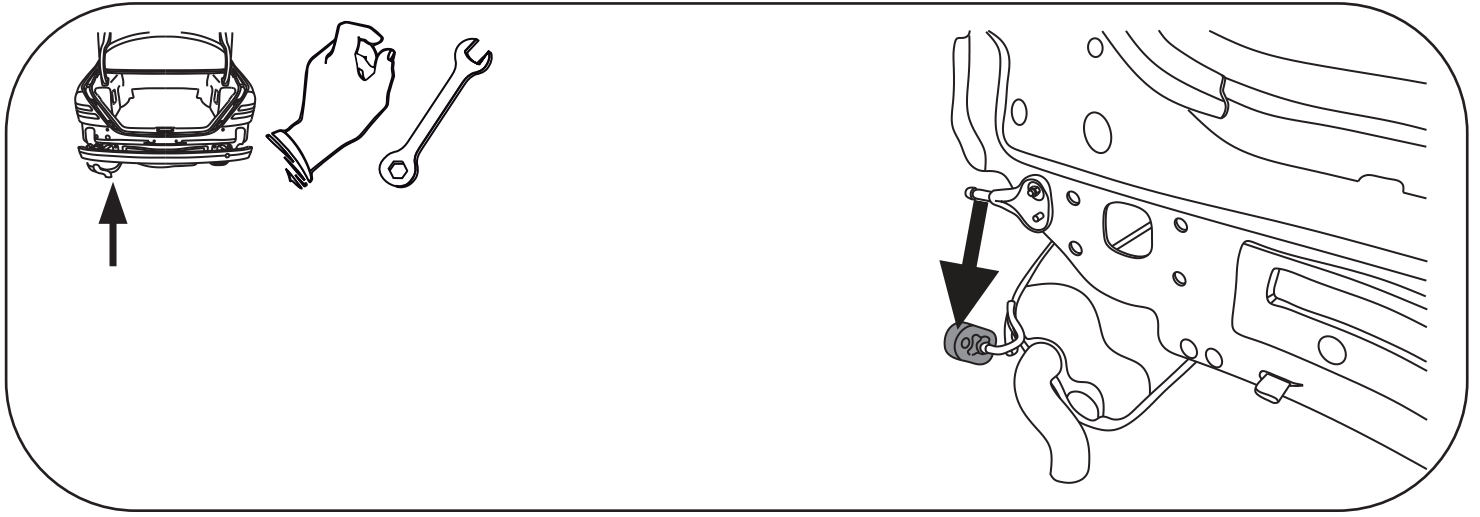
- Démontez les carters postérieurs et latéraux dans le coffre.
- Dévissez le pare-chocs et les supports qui ne seront plus montés.
- Du côté du coffre, vissez les rondelles G et infiler les boulons M10x35 8.8 dans des trous technologiques, dans la bande postérieure (point 1).
- Mettre la poutre du crochet A sur les boulons. Infiler les éléments du crochet C et D dans les longerons. Visser légèrement avec la poutre du crochet A (point 1).
- Dans la partie interne du coffre, vissez les éléments C et D aux longerons, en utilisant les boulons M10x35 8.8 et les rondelles F (point 2).
- Visser le remplissage du pare-chocs aux crochets E, en utilisant des boulons originaux et des rondelles (point 2). Visser tout à la poutre principale en utilisant les boulons M10x50 8.8, en utilisant les rondelles agrandies.
- Monter le pare-chocs.
- Serrer tous les boulons avec un couple de serrage selon tableau.
- Visser le crochet d'attelage et socle de prise électrique.
- Raccorder le circuit électrique.

- Den Hinter- und Seitenschutz im Koerraum demontieren.
- Die Stoßstange und die Stützen abschrauben, werden nicht mehr montiert.
- Von der Seite des Koerraumes, die Laschen G anschrauben und die Schrauben M10x35 8.8 in die vom Werk aus im hinteren Karosseriestreifen vorhandenen Öffnungen (Punkt 1) einlegen.
- Auf die herausragenden Schrauben den Querbalken A einlegen. In die Längsträger die Tragteile C und D schieben.  
Mit dem Querbalken A (Punkt 1) locker verschrauben.
- Von innen des Koerraumes, die Tragteile C und D an die Längsträger mit den Schrauben M10x35 8.8, mit den Laschen F (Punkt 2) anschrauben.
- An die Gripe E die Stoßstange Schürze mit den originellen Schrauben und Muttern (Punkt 2) anschrauben.  
An den Querbalken mit den Schrauben M10x50 8.8, mit den vergrößerten Unterlegscheiben anschrauben.
- Die Stoßstange einbauen.
- Alle Schrauben mit dem in der Tabelle angegebenen Drehmoment festziehen.
- Die Kugel und die Steckdosenhalterung anschrauben.
- Die Elektroinstallation anschließen.

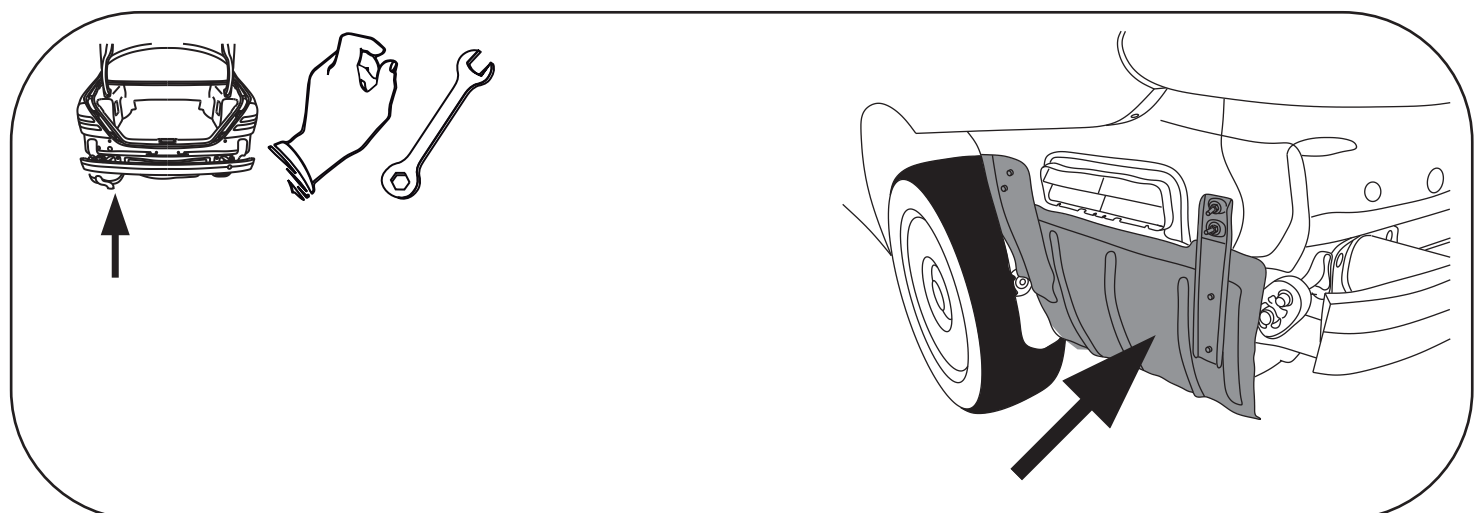
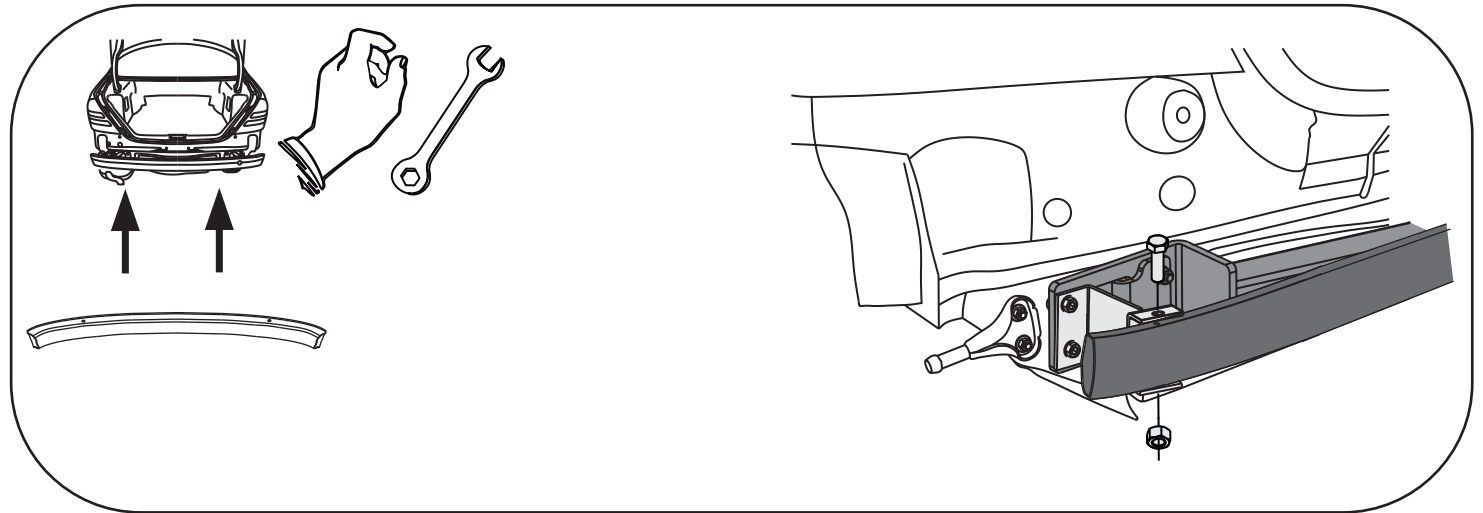
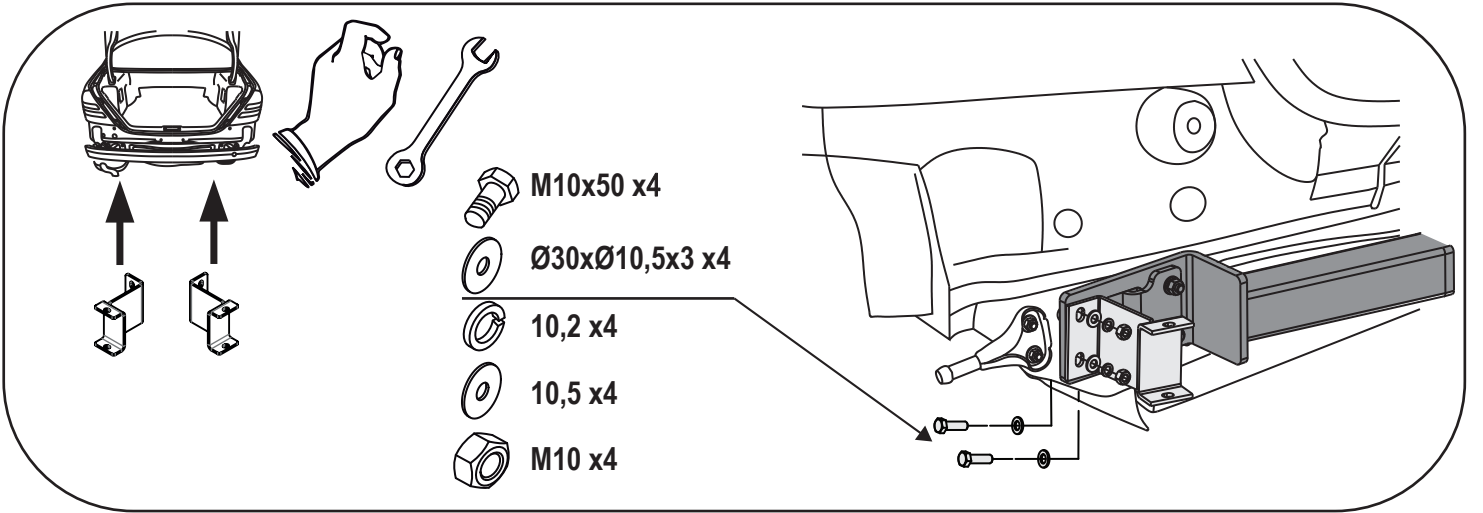
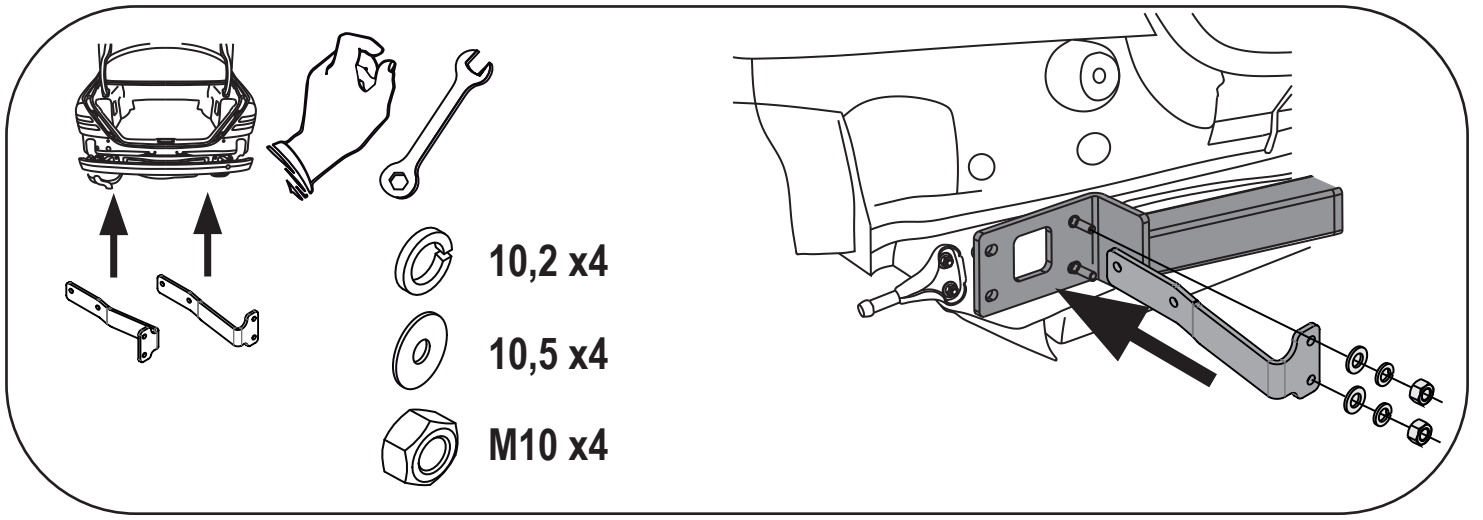
- Retire las cubiertas traseras y laterales del maletero.
- Desmontar el parachoques y los soportes, que ya no se monta.
- Apriete las cubiertas G desde el lado del maletero e inserte los pernos M10x35 8.8 en los orificios tecnologicos de la correa trasera (punto 1).
- En los pernos que sobresalen, inserte el gancho A. A los largueros, inserte los elementos de los ganchos C y D. Gire ligeramente con el gancho A del gancho A (punto 1).
- Desde el interior del maletero, sujete las partes C y D a los largueros con pernos M10x35 8.8, utilizando las superposiciones F (punto 2).
- Fijar el relleno del parachoques a los soportes E con los pernos y tuercas originales (punto 2). El conjunto esta atornillado a la viga principal con pernos M10x50 8.8 con arandelas ampliadas.
- Instalar el parachoques.
- Apretar todos los tornillos con el par segun la tabla anterior.
- Apretar la bola y la placa de la toma electrica.
- Conectar la instalacion electrica.

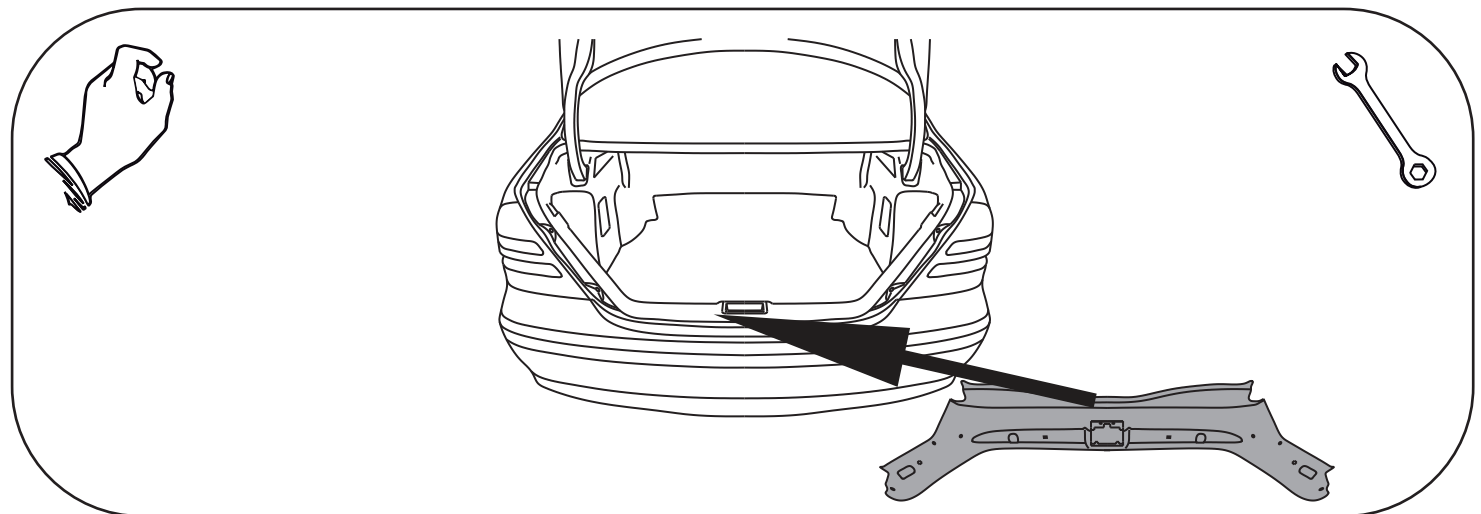
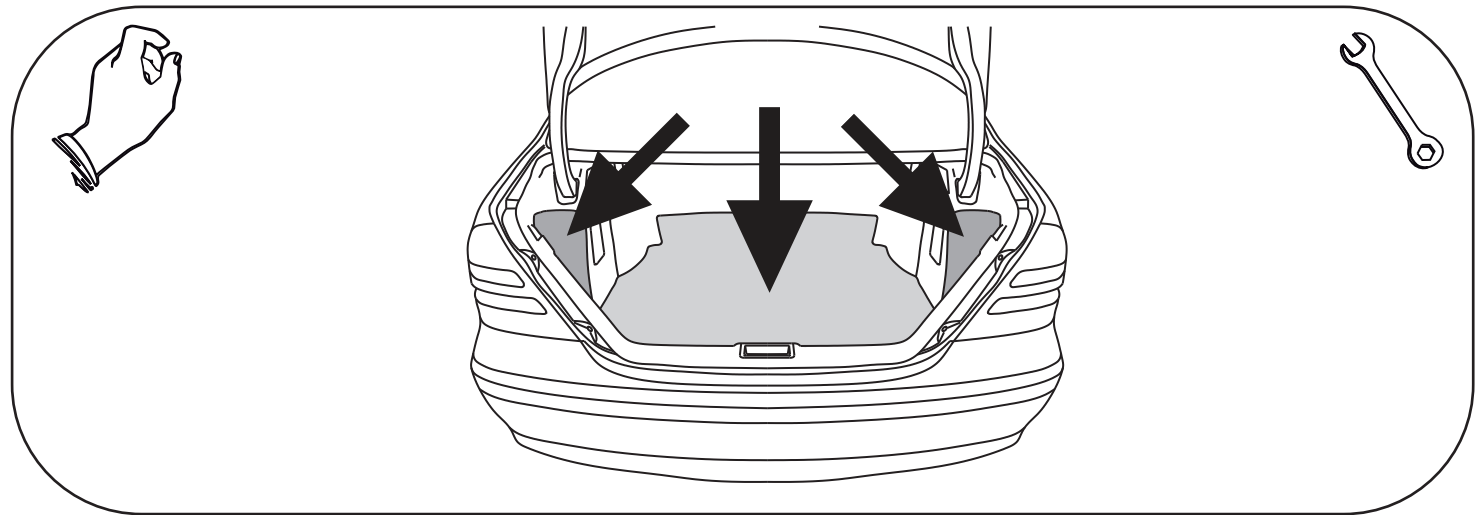
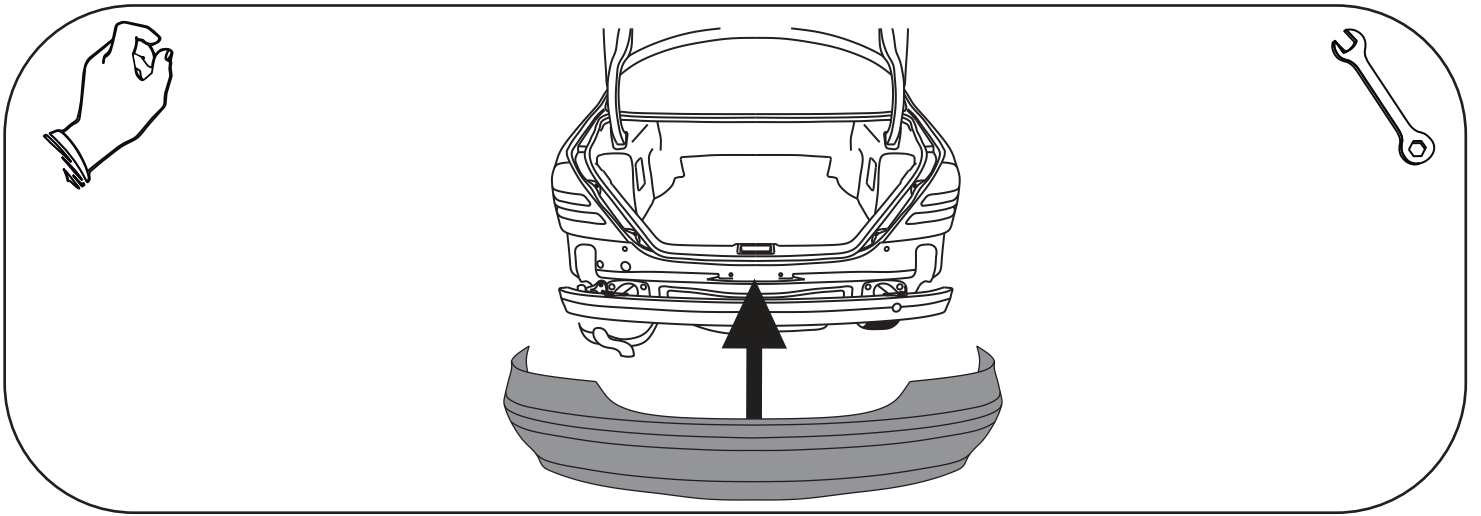
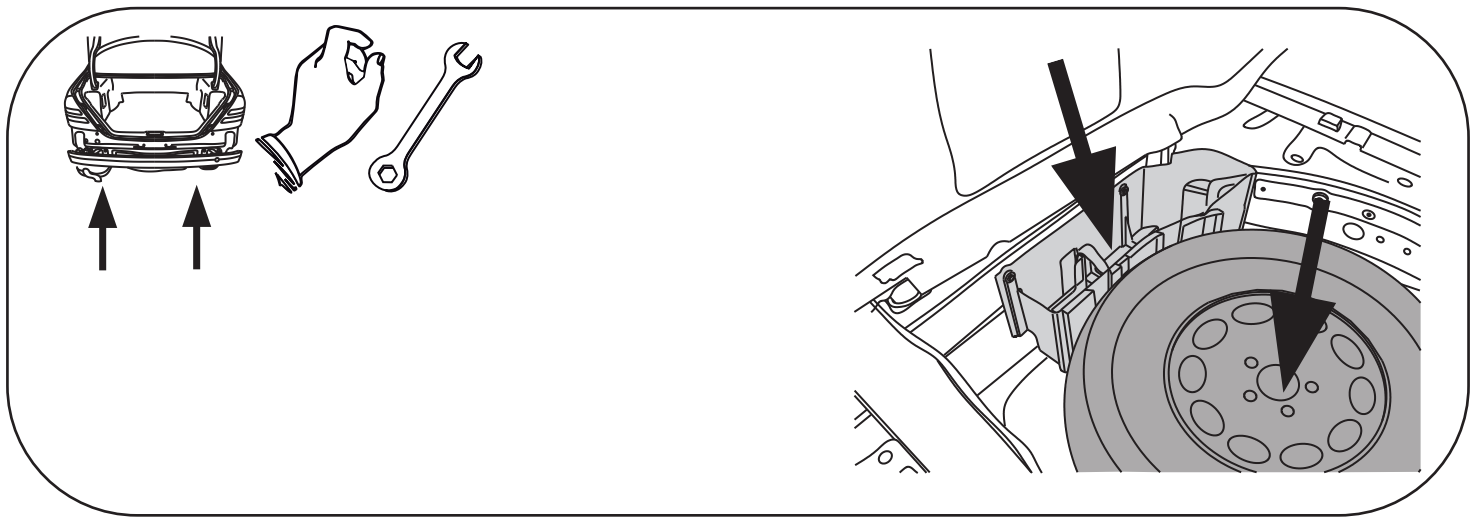


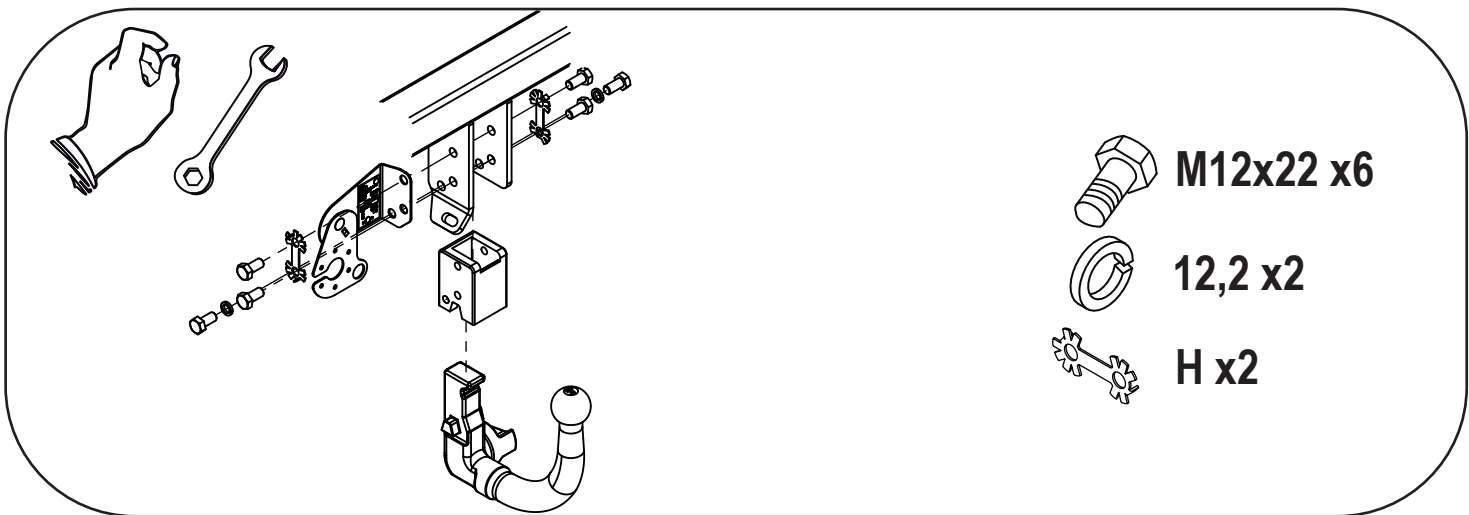
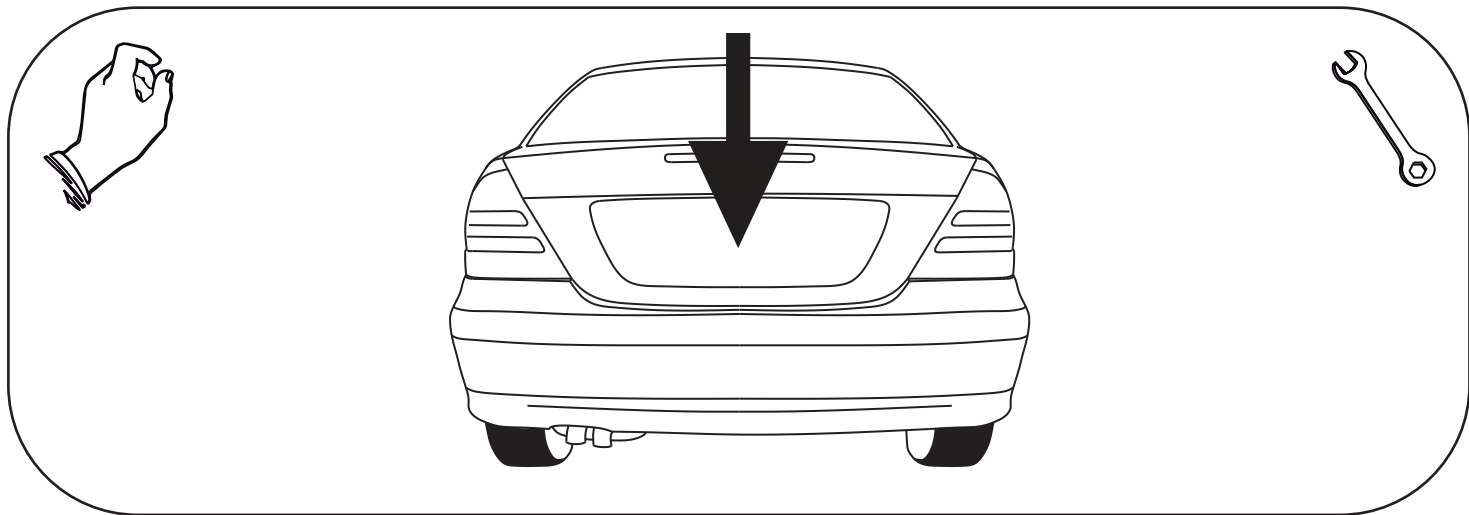






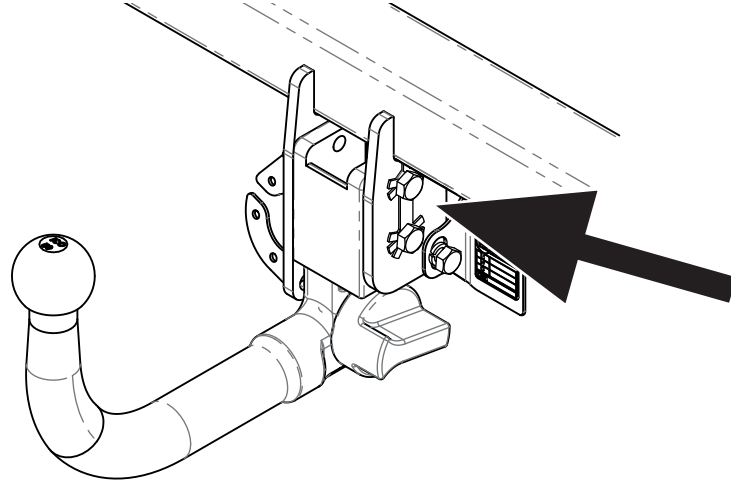
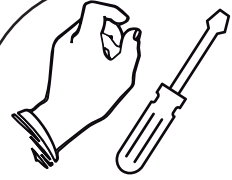
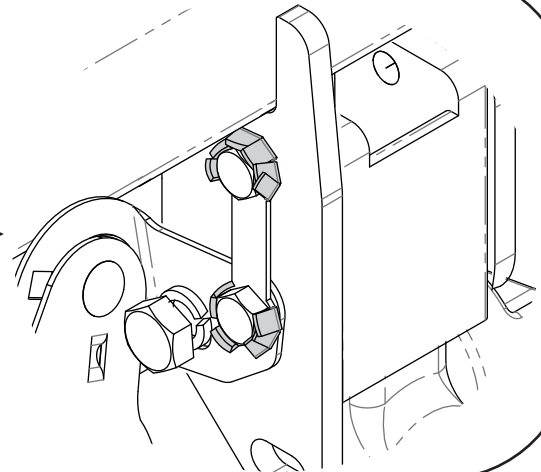
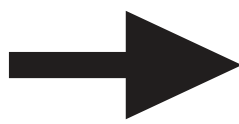
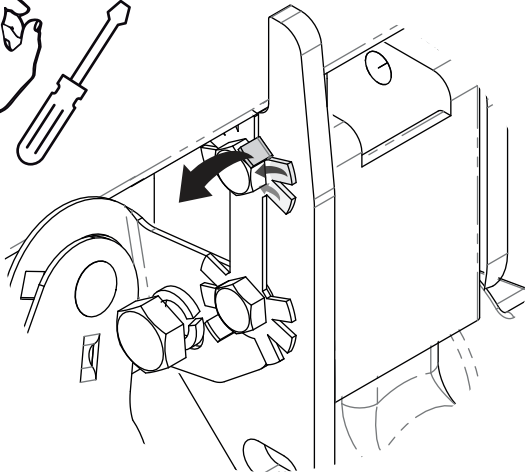
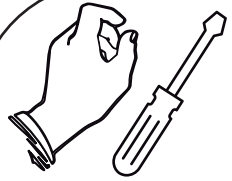
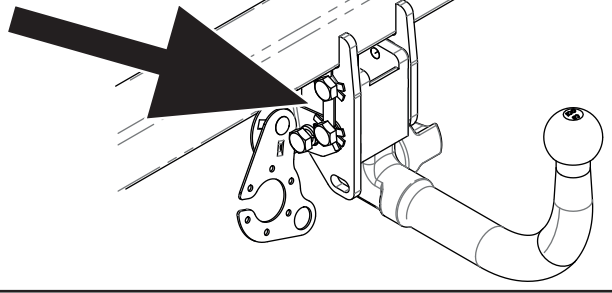








**!**  
**CRIMP**



**!**  
**CRIMP**

