

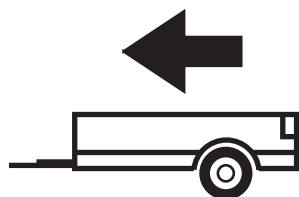


MERCEDES M-KLASA
MERCEDES GLE Coupe

07/2005 - 10/2011
07/2015 -

Cat. No. **M/A43**

(E20) E20 55R-01 5127

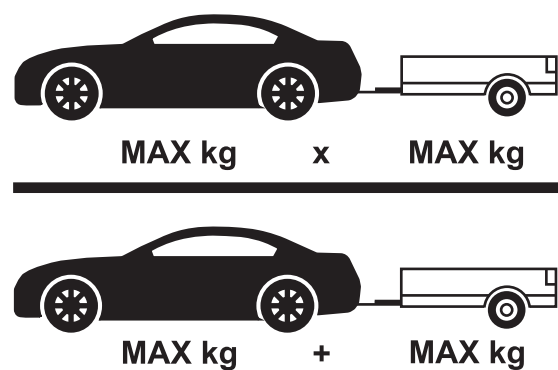


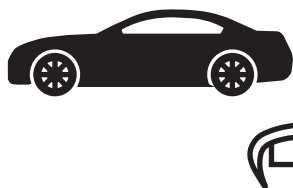
3500Kg



135Kg

D = 16,54kN

$$D \text{ (kN)} = \frac{\text{MAX kg} \times \text{MAX kg}}{\text{MAX kg} + \text{MAX kg}} \times 0,00981$$


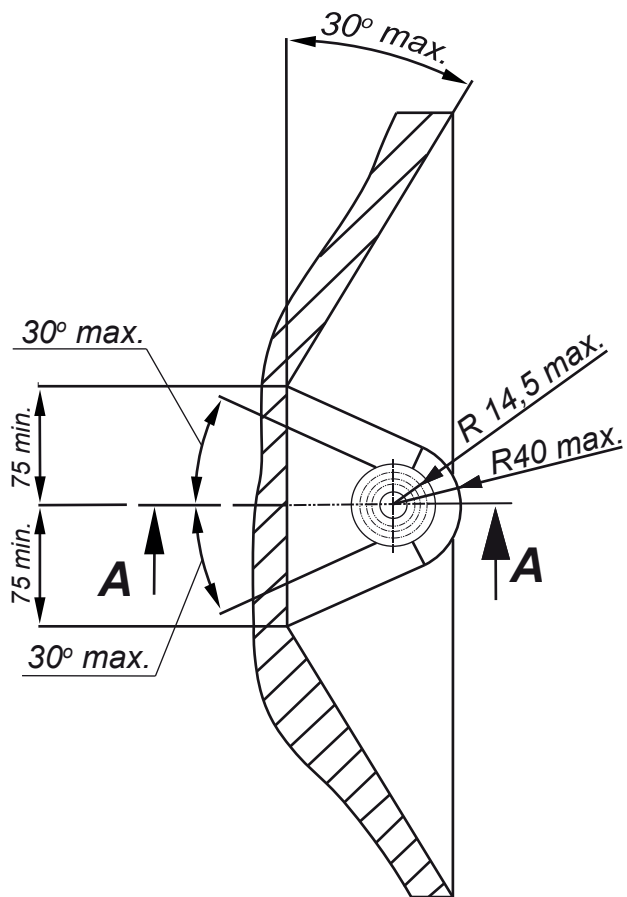


IMIOLA HAK-POL

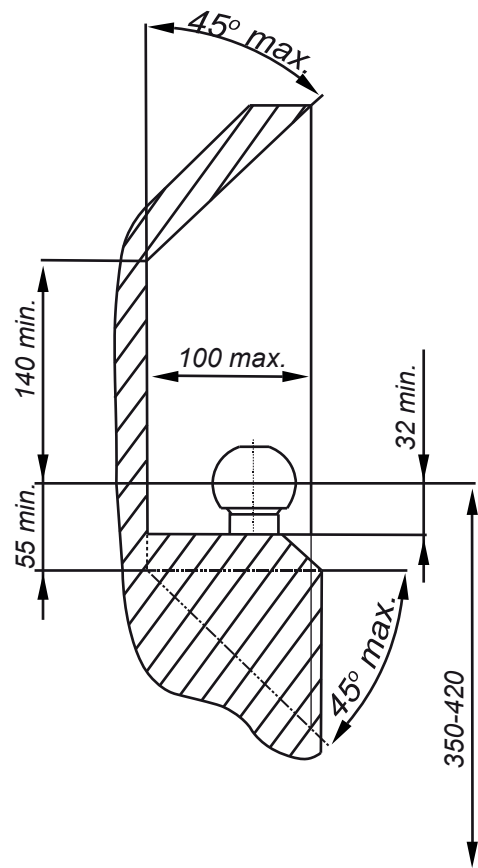
96-111 KOWIESY, CHOJNATA 23A, POLAND

Tel. + 48 46 831 73 31, fax +48 831 74 29

e-mail: office@imiola.pl, www.imiola.pl



PRZEKRÓJ A-A



ES La autorización especificada en el apéndice VII, diagrama 25 a/b del Reglamento no 55.01 de la Eunióon Europea dabe estar en peso cargado del vehiculo

PL Należy zagwarantować przestrzeń swobodną według załącznika VII, rysunek 25a/b Regulaminu EKG ONZ 55.01 przy dopuszczalnym ciężarze całkowitym pojazdu.

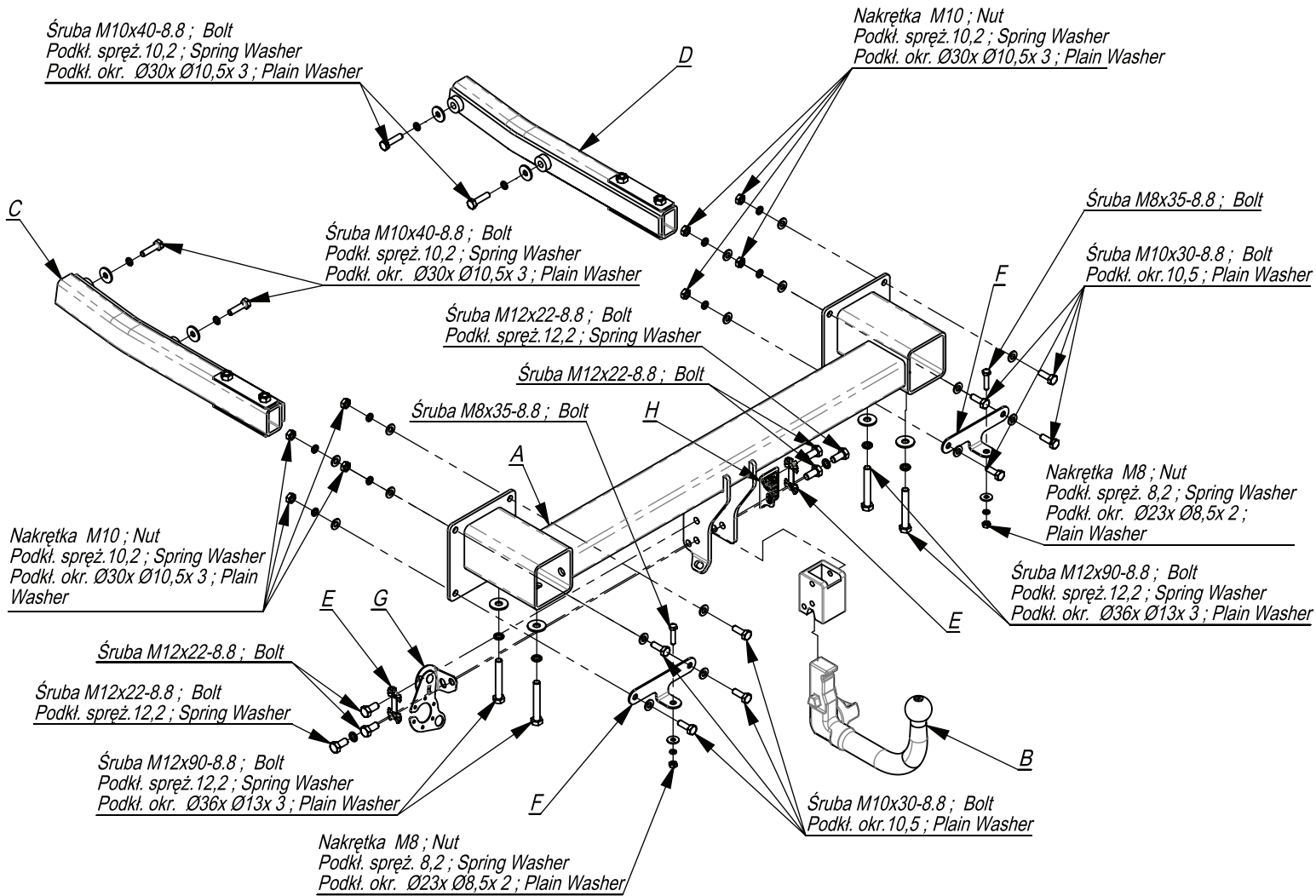
F L'espace libre doit etre garanti conformement a l'annexe VII, illustration de la reglements 55.01 CE pour un poids total en charge autorise du vehicule.

GB The clearance specified in appendix VII, diagram 25a/b of Regulation No. 55.01 UN EU must be guaranteed at laden weight of the vehicle.

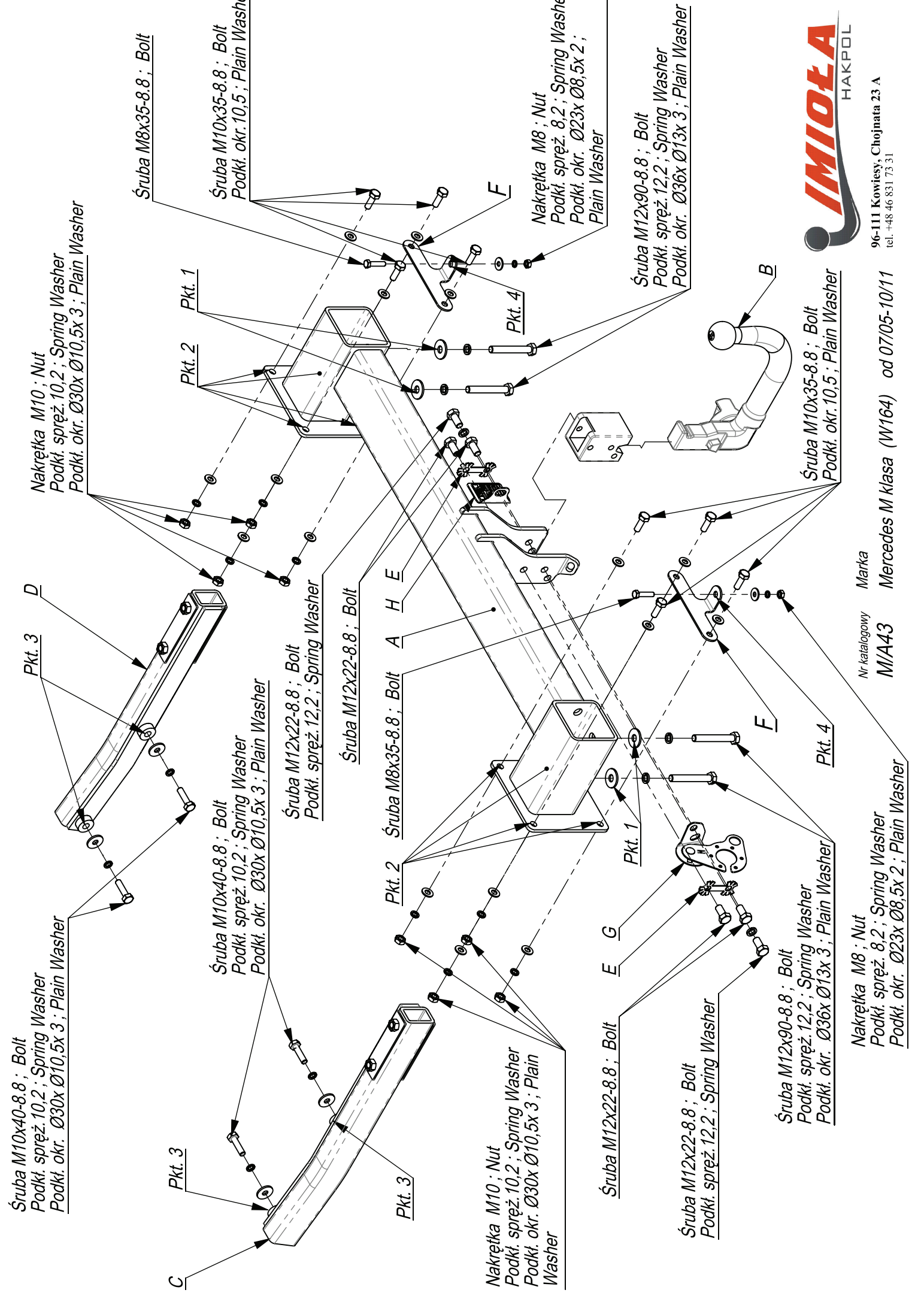
D Der Freiraum nach Anhang VII, Abbildung 25a/b der Vorschriften 55.01 EG ist zu gew 25a/b ahrlieutenbei zulässigem Gesamtgewichtdes Fahrzeuges.

Moment skřęcający dla śrub i nakřetek (8.8) Torque settings for nuts and bolts (8.8) Par de apriete para tornillos y tuercas (8.8)	
M8	25Nm
M10	55Nm
M12	85Nm
M14	135Nm
M16	195Nm





	A	x1		M12x90	4
	B	x1		M12x22	6
	C	x1		M10x40	4
	D	x1		M10x35	8
	E	x1		M 8x35	2
	F	x2		M10	8
	G	x1		M8	2
	H	x1		Ø36xØ13x3	4
				Ø30xØ10,5x3	12
				Ø23xØ8,5x2	2
				10,5	8
				12,2	6
				10,2	12
				8,2	2



Śruba M10x40-8.8 ; Bolt
Podkł. spręż. 10,2 ; Spring Washer
Podkł. okr. Ø30x Ø10,5x 3 ; Plain Washer

Pkt. 3

Nakrętka M10 ; Nut
Podkł. spręż. 10,2 ; Spring Washer
Podkł. okr. Ø30x Ø10,5x 3 ; Plain Washer

Pkt. 1

Śruba M8x35-8.8 ; Bolt

Śruba M10x40-8.8 ; Bolt
Podkł. spręż. 10,2 ; Spring Washer
Podkł. okr. Ø30x Ø10,5x 3 ; Plain Washer

Śruba M10x35-8.8 ; Bolt
Podkł. okr. 10,5 ; Plain Washer

Śruba M12x22-8.8 ; Bolt
Podkł. spręż. 12,2 ; Spring Washer

Śruba M12x22-8.8 ; Bolt

Śruba M8x35-8.8 ; Bolt

Nakrętka M10 ; Nut
Podkł. spręż. 10,2 ; Spring Washer
Podkł. okr. Ø30x Ø10,5x 3 ; Plain Washer

Śruba M12x22-8.8 ; Bolt

Śruba M12x22-8.8 ; Bolt
Podkł. spręż. 12,2 ; Spring Washer

Nakrętka M8 ; Nut
Podkł. spręż. 8,2 ; Spring Washer
Podkł. okr. Ø23x Ø8,5x 2 ; Plain Washer

Śruba M12x90-8.8 ; Bolt
Podkł. spręż. 12,2 ; Spring Washer
Podkł. okr. Ø36x Ø13x 3 ; Plain Washer

Śruba M12x90-8.8 ; Bolt
Podkł. spręż. 12,2 ; Spring Washer
Podkł. okr. Ø36x Ø13x 3 ; Plain Washer

Nakrętka M8 ; Nut
Podkł. spręż. 8,2 ; Spring Washer
Podkł. okr. Ø23x Ø8,5x 2 ; Plain Washer

Śruba M10x35-8.8 ; Bolt
Podkł. okr. 10,5 ; Plain Washer



Nr katalogowy
M/A43
Marka
Mercedes M klasa (W164) od 07/05-10/11

96-111 Kowiesy, Chojnata 23 A
tel. +48 46 831 73 31

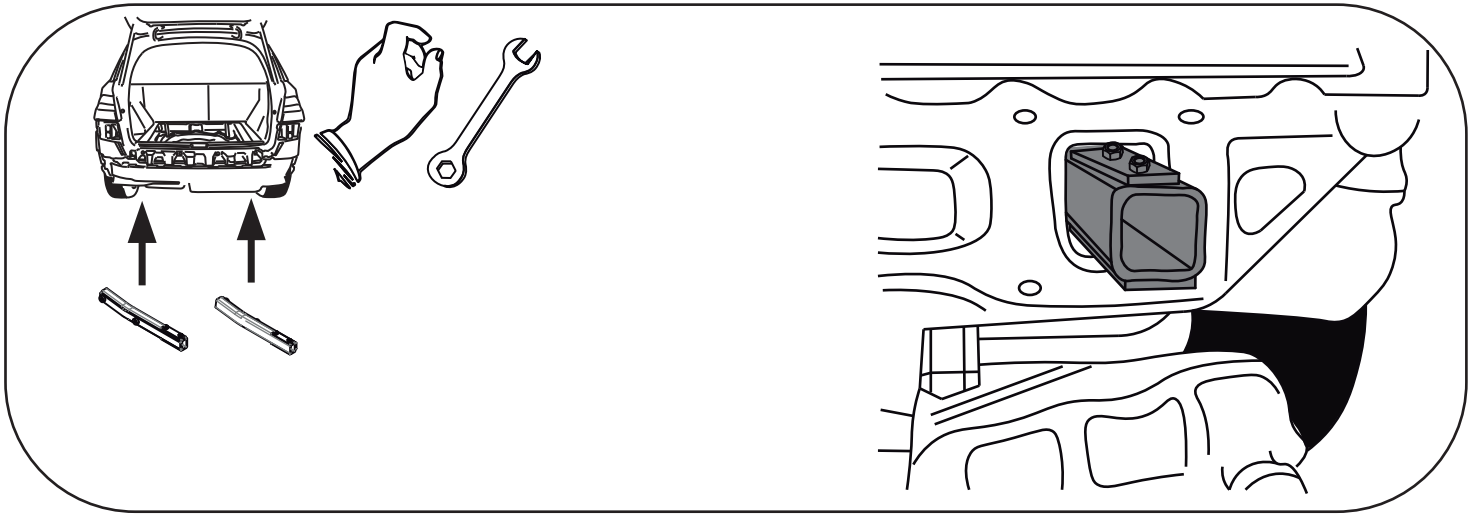
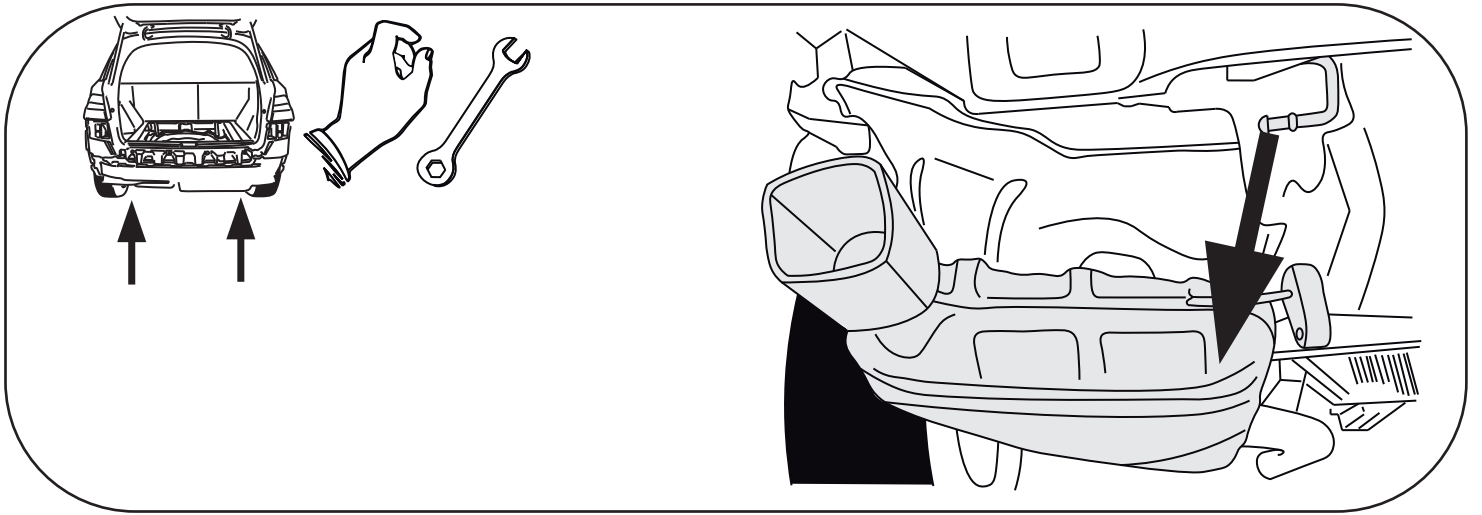
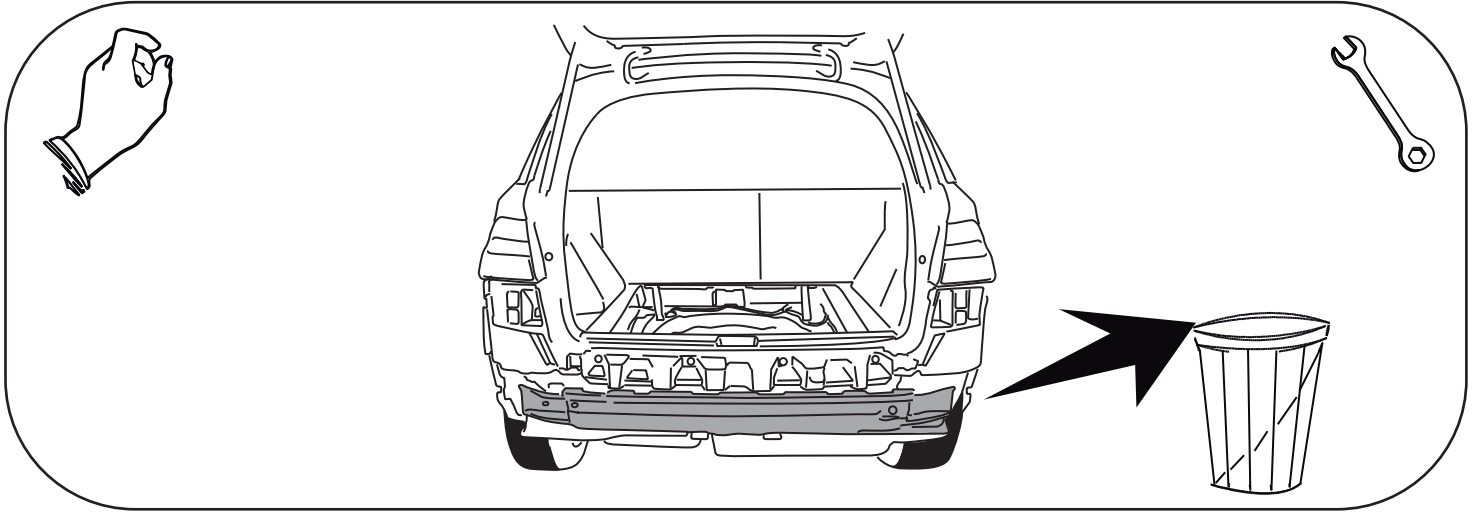
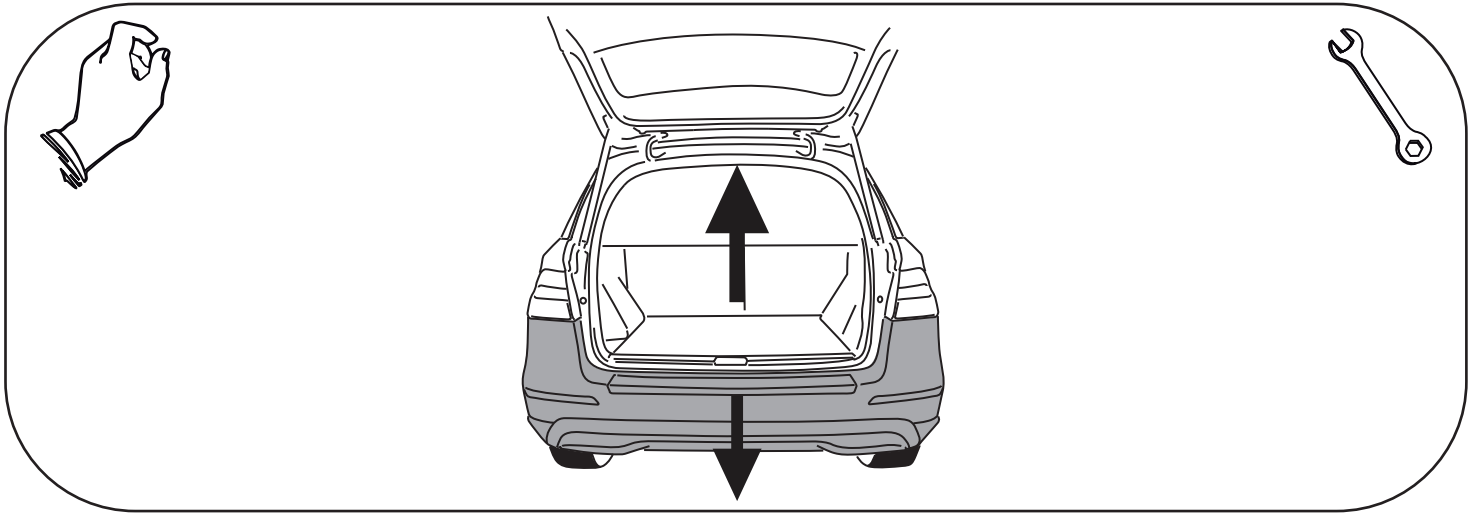
- Odkręcić zderzak.
- Wyjąć dywanik bagażnika i odkręcić belkę zderzeniową (nie będzie już potrzebna).
- Opuścić tłumiki i odkręcić osłony termiczne.
- Elementy C i D wsunąć w podłużnice i przykręcić śrubami M10x40 8.8 (pkt 3).
- Belkę haka A wsunąć w elementy C i D i przykręcić śrubami M12x90 (pkt 1) i śrubami M10x35 8.8 (pkt 2).
- Osłony termiczne przykręcić a tłumiki zawiesić.
- Włożyć dywanik bagażnika i przykręcić zderzak.
- Dokręcić wszystkie śruby z momentem według tabeli.
- Dokręcić kulę i blachę gniazda elektrycznego.
- Podłączyć instalację elektryczną.

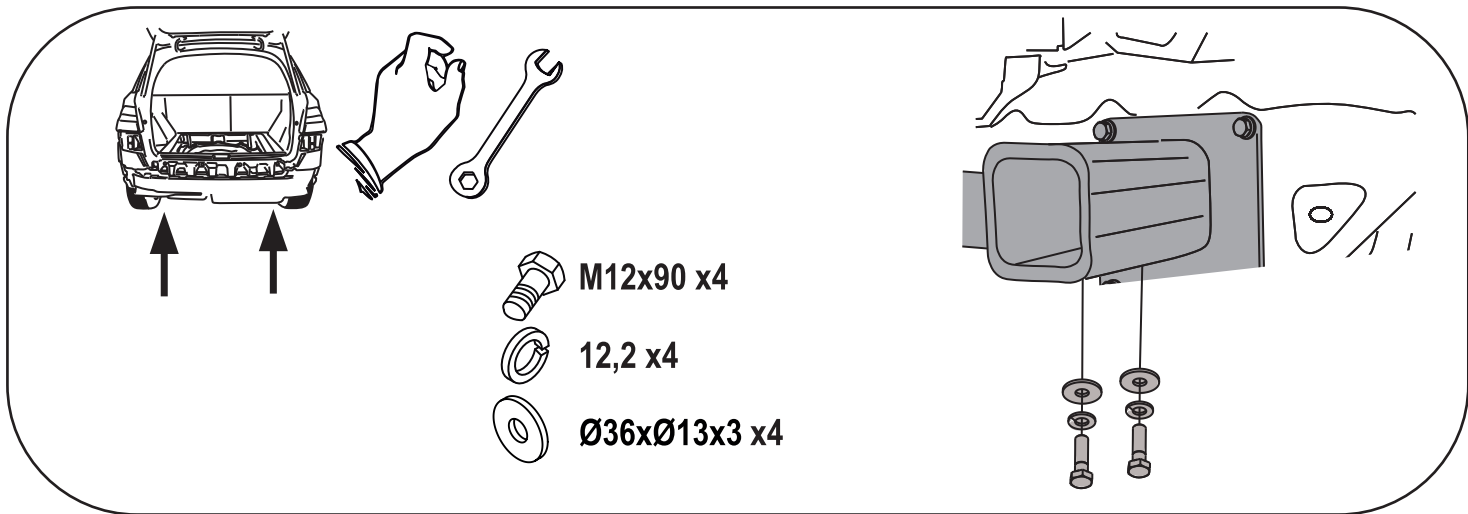
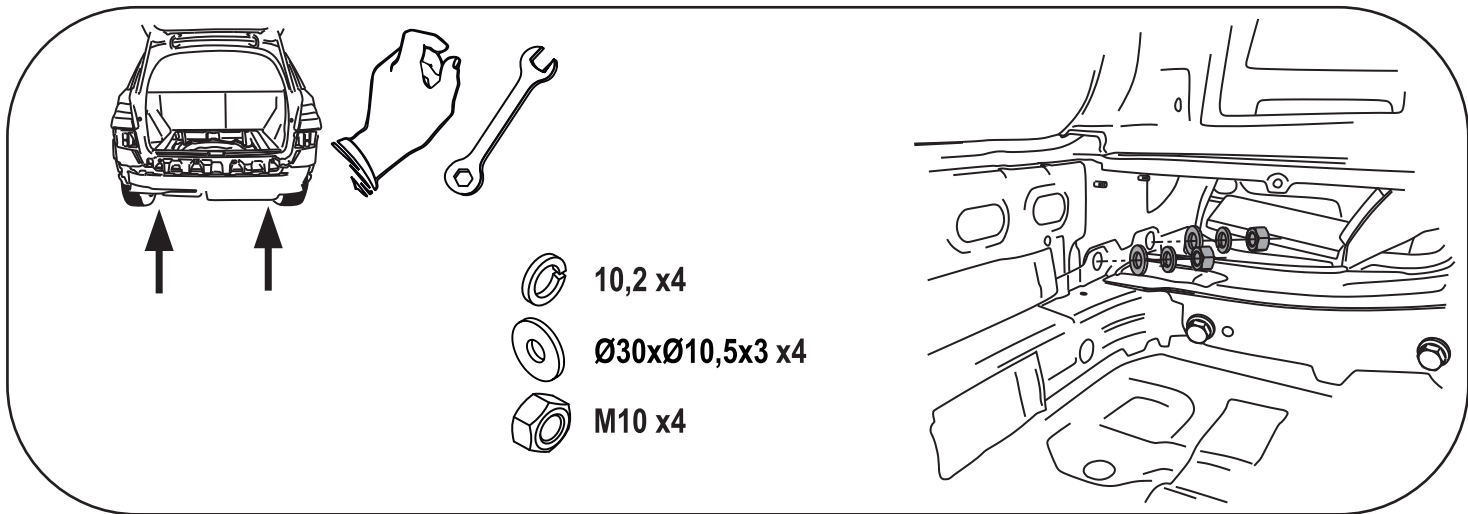
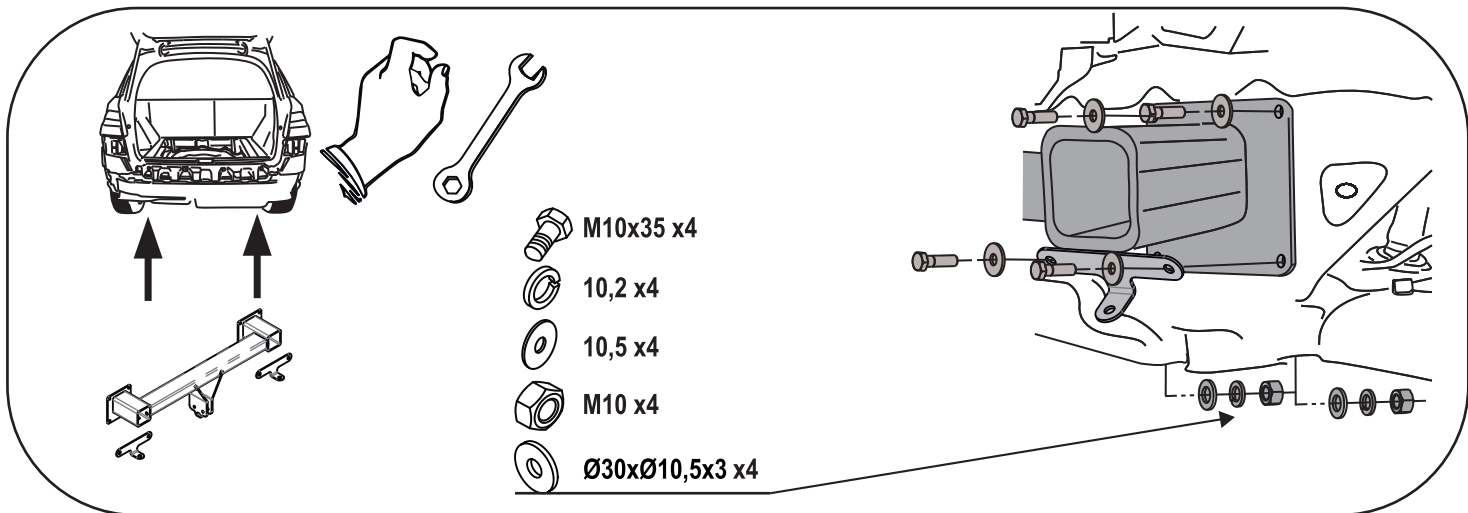
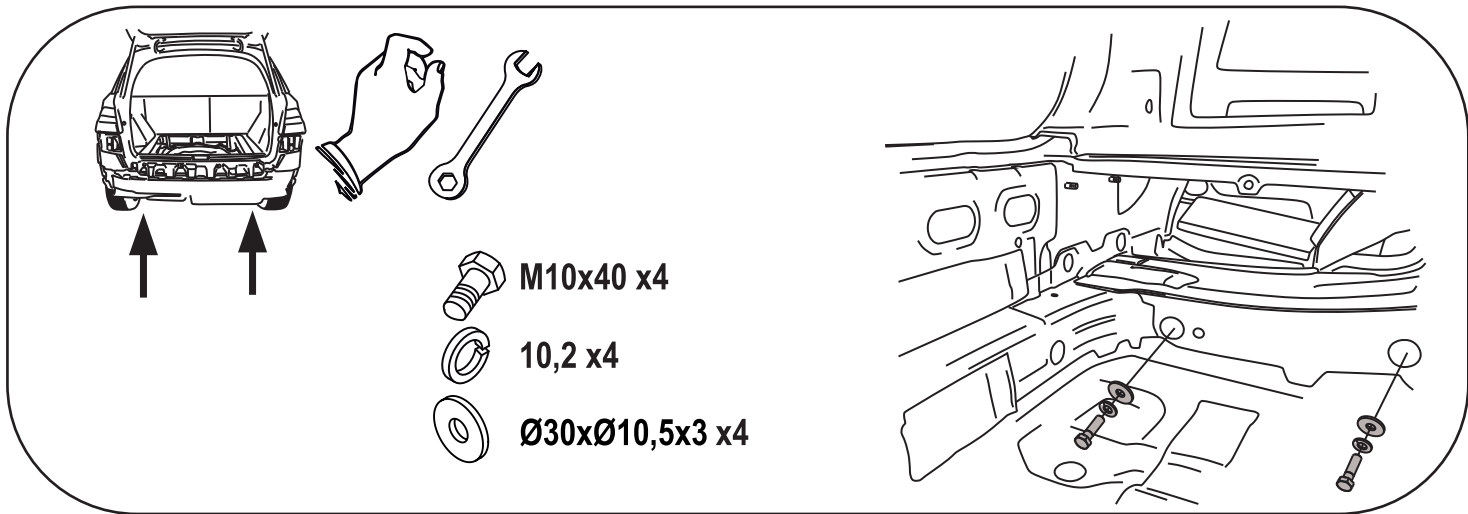
- Unscrew the bumper.
- Take out the carpeting from the boot and unscrew the bumper bar (it will not be used any more).
- Lower the dampers and thermal shields.
- Insert the elements C and D in the frame side members and screw with bolts M10x40 8.8 (point 3).
- Insert the main bar A between the elements and screw with bolts M12x90 8.8 (point 1) and M10x35 8.8 (point 2).
- Hang the dampers and screw thermal shields.
- Put the carpeting in the boot and screw the bumper.
- Tighten all the bolts according to the torque setting- see the table.
- Fix the ball and electric plate.
- Connect the electric wires.

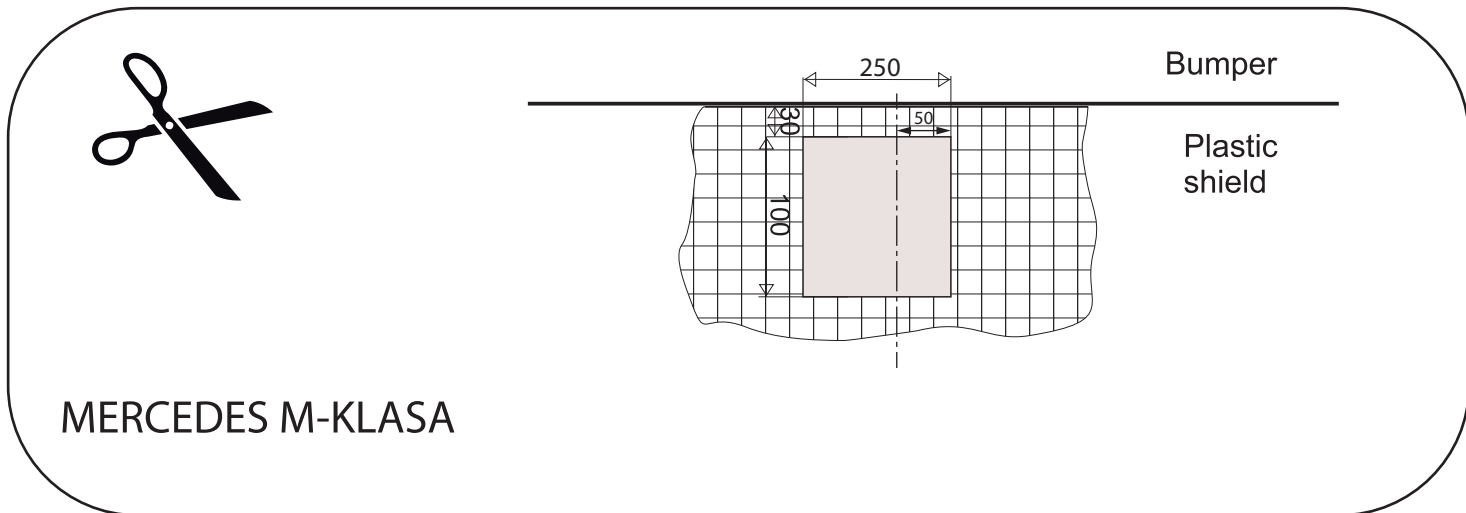
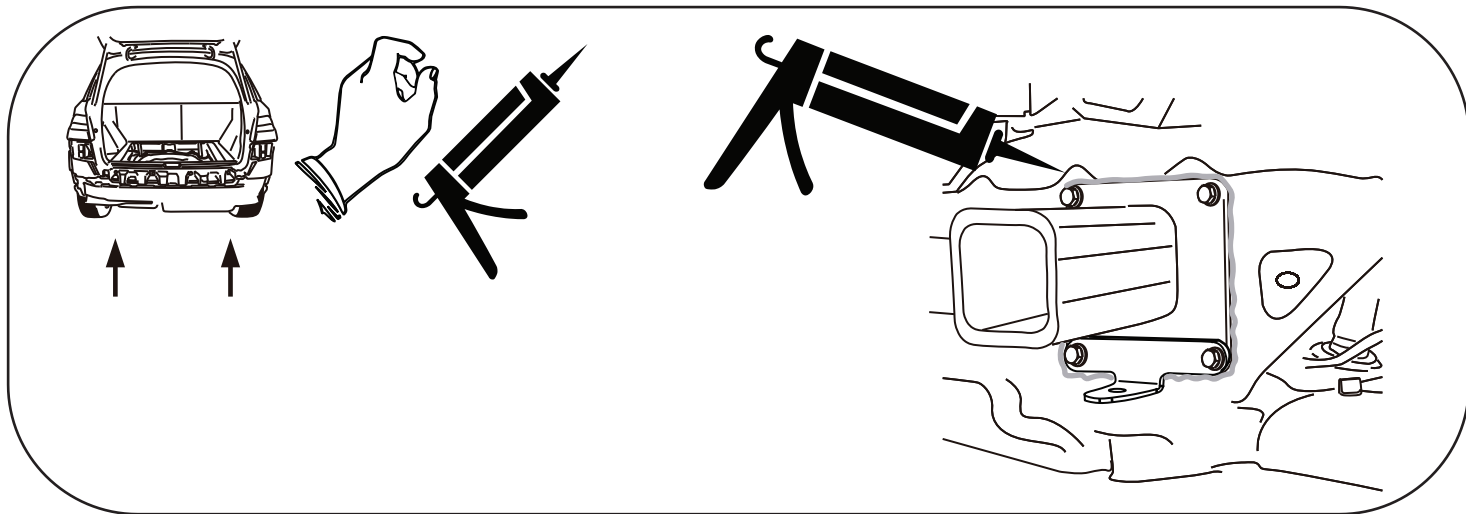
- Dévisser le pare-chocs.
- Enlever le revêtement du core et dévisser la poutre de chocs (elle ne sera plus utilisée).
- Abaisser les silencieux et dévisser les protections thermiques.
- Insérer les éléments du crochet d'attelage C et D dans les longerons et serrer avec les boulons M10x40 8.8 (point 3).
- Entre les éléments du crochet C et D insérer la poutre du crochet A et serrer avec les boulons M12x90 (point 1) et M10x30 8.8 (point 2).
- Visser les protections thermiques et monter les silencieux.
- Remettre le revêtement dans le core et serrer le pare-chocs.
- Serrer tous les boulons avec un couple de serrage selon tableau.
- Visser le crochet d'attelage et socle de prise électrique.
- Raccorder le circuit électrique.

- Desenroscar el parachoques.
- Retirar la alfombra del maletero y soltar la barra del parachoques (ya no será necesaria).
- Baje los silenciadores y desatornille los protectores térmicos.
- Insertar los elementos C y D en el chasis y apretar con tornillos M10x40 8.8 (punto 3).
- Insertar la barra del gancho A en los elementos C y D y apretar con tornillos M12x90 (punto 1) y tornillos M10x35 8.8 (punto 2).
- Atornillar los termopozos y jar los silenciadores.
- Inserte la alfombra del maletero y apriete el paragolpes.
- Apretar todos los tornillos con el par según la tabla anterior.
- Apretar la bola y la placa de la toma eléctrica.
- Conectar la instalación eléctrica.

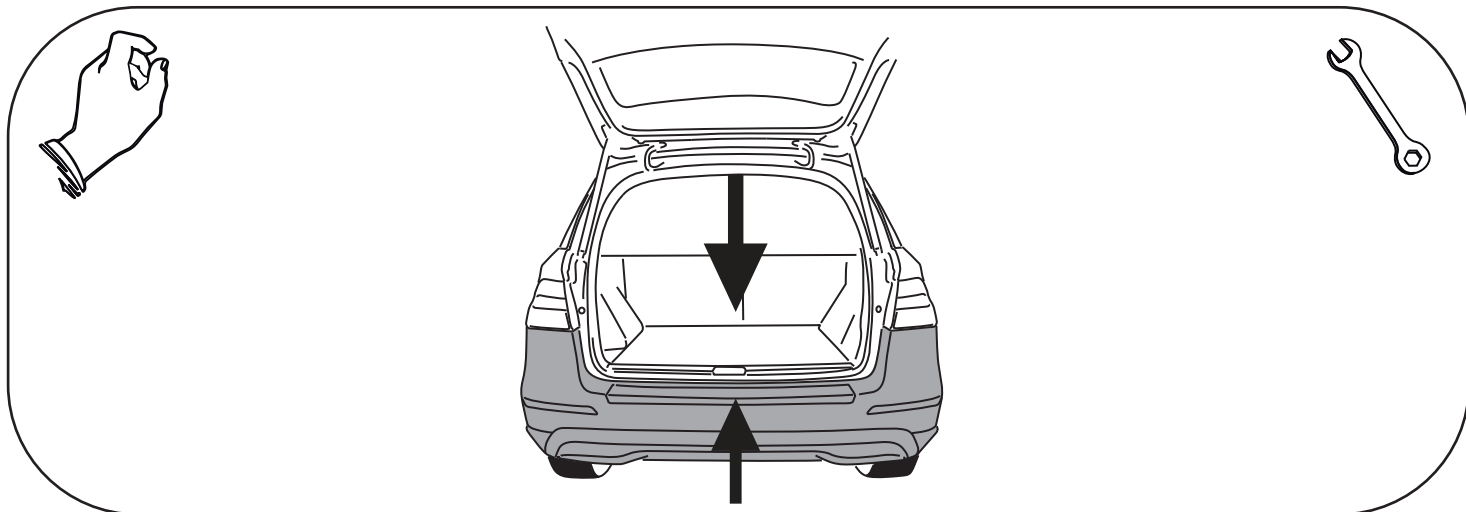
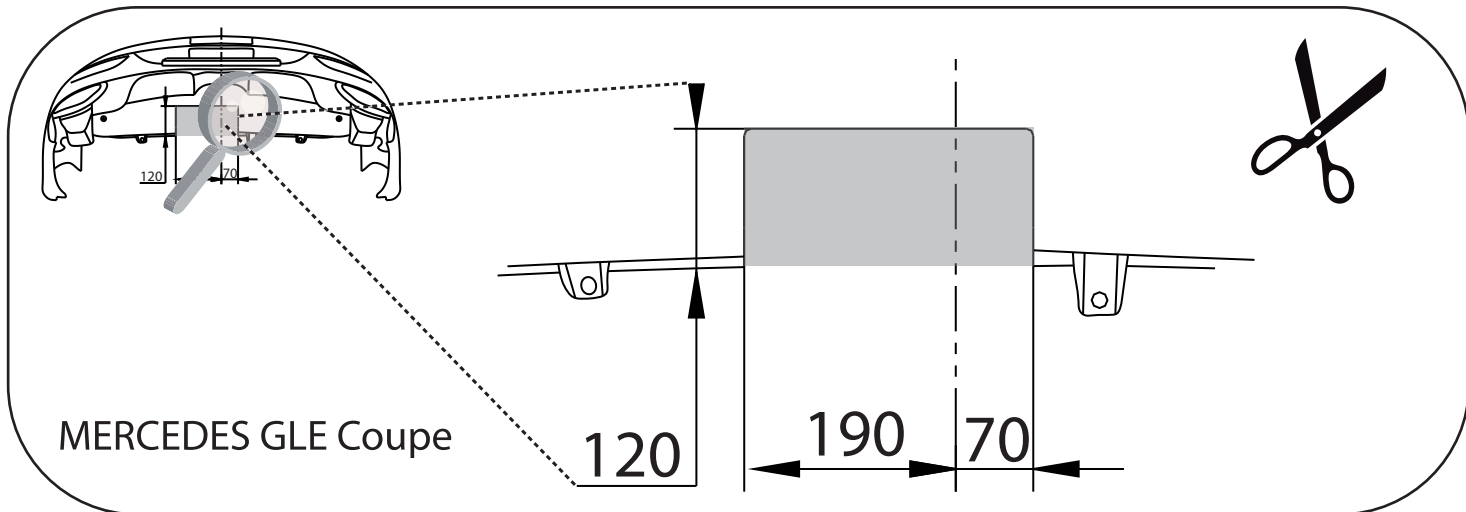
- Desenroscar el parachoques.
- Retirar la alfombra del maletero y soltar la barra del parachoques (ya no será necesaria).
- Baje los silenciadores y desatornille los protectores térmicos.
- Insertar los elementos C y D en el chasis y apretar con tornillos M10x40 8.8 (punto 3).
- Insertar la barra del gancho A en los elementos C y D y apretar con tornillos M12x90 (punto 1) y tornillos M10x35 8.8 (punto 2).
- Atornillar los termopozos y fijar los silenciadores.
- Inserte la alfombra del maletero y apriete el paragolpes.
- Apretar todos los tornillos con el par según la tabla anterior.
- Apretar la bola y la placa de la toma eléctrica.
- Conectar la instalación eléctrica.

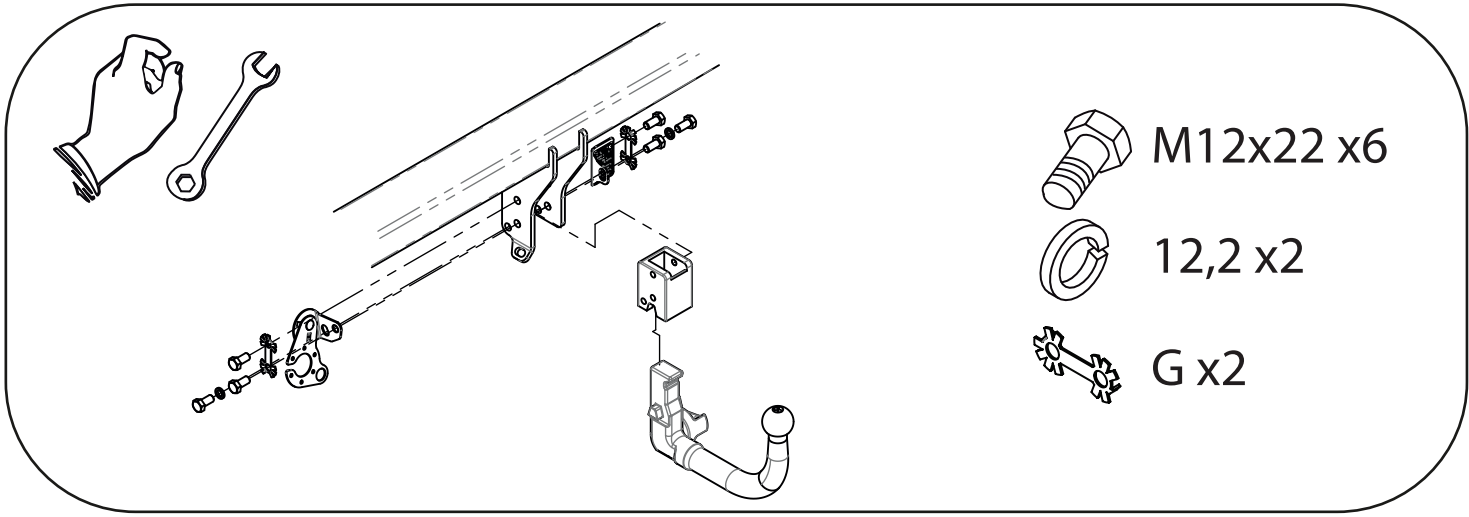






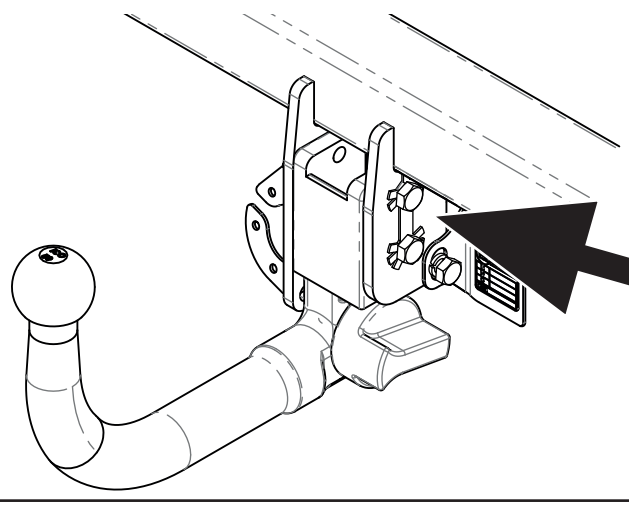
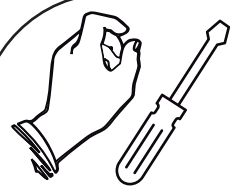
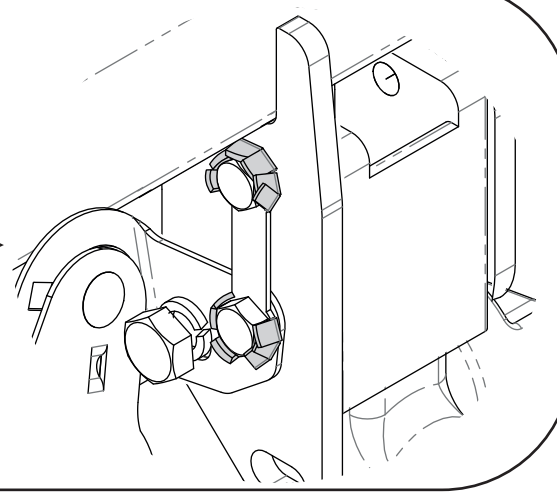
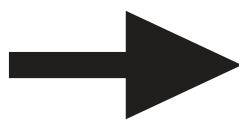
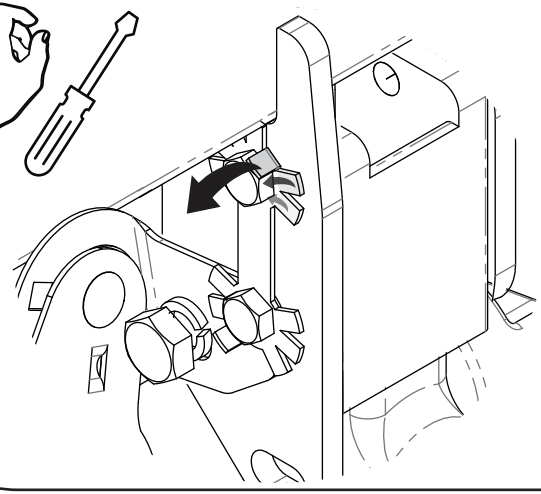
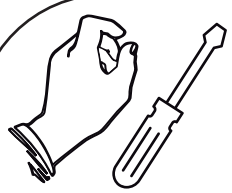
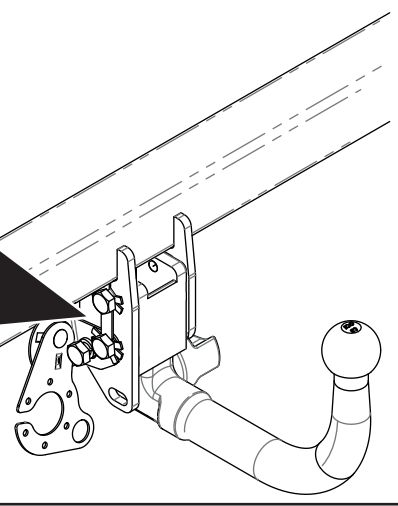
MERCEDES M-KLASA







CRIMP



CRIMP

