



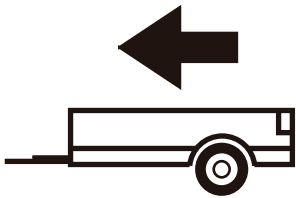
NISSAN NAVARRA (D40)
(footboard bumper)

12/04-

Cat. No. **N/025**

e20

e20*94/20*0445*00



3000kg



120kg

D = 14,50kN

D (kN) =



MAX kg

x

MAX kg

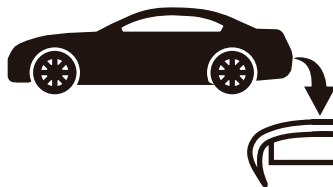
x 0,00981



MAX kg

+

MAX kg

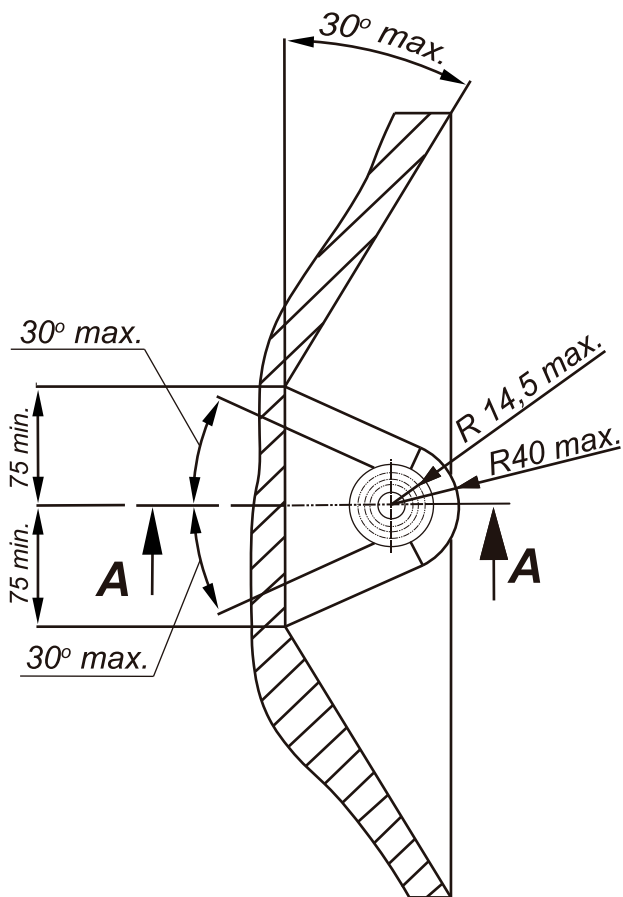


IMIOLA HAK-POL

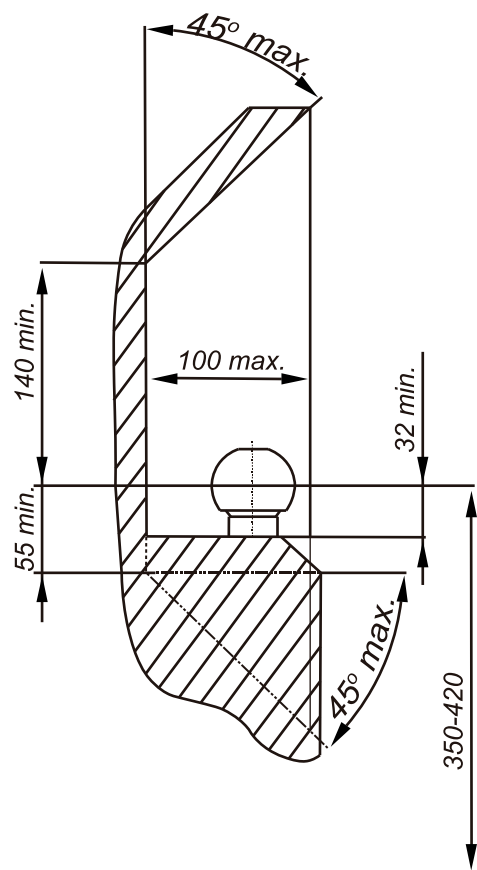
96-111 KOWIESY, CHOJNATA 23A, POLAND

Tel. + 48 46 831 73 31, fax +48 831 74 29

e-mail: office@imiola.pl, www.imiola.pl



PRZEKRÓJ A-A



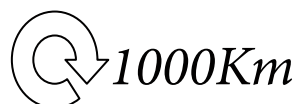
PL Należy zagwarantować przestrzeń swobodną według załącznika VII, rysunek 25a/b Regulaminu EKG ONZ 55.01 przy dopuszczalnym ciężarze całkowitym pojazdu.

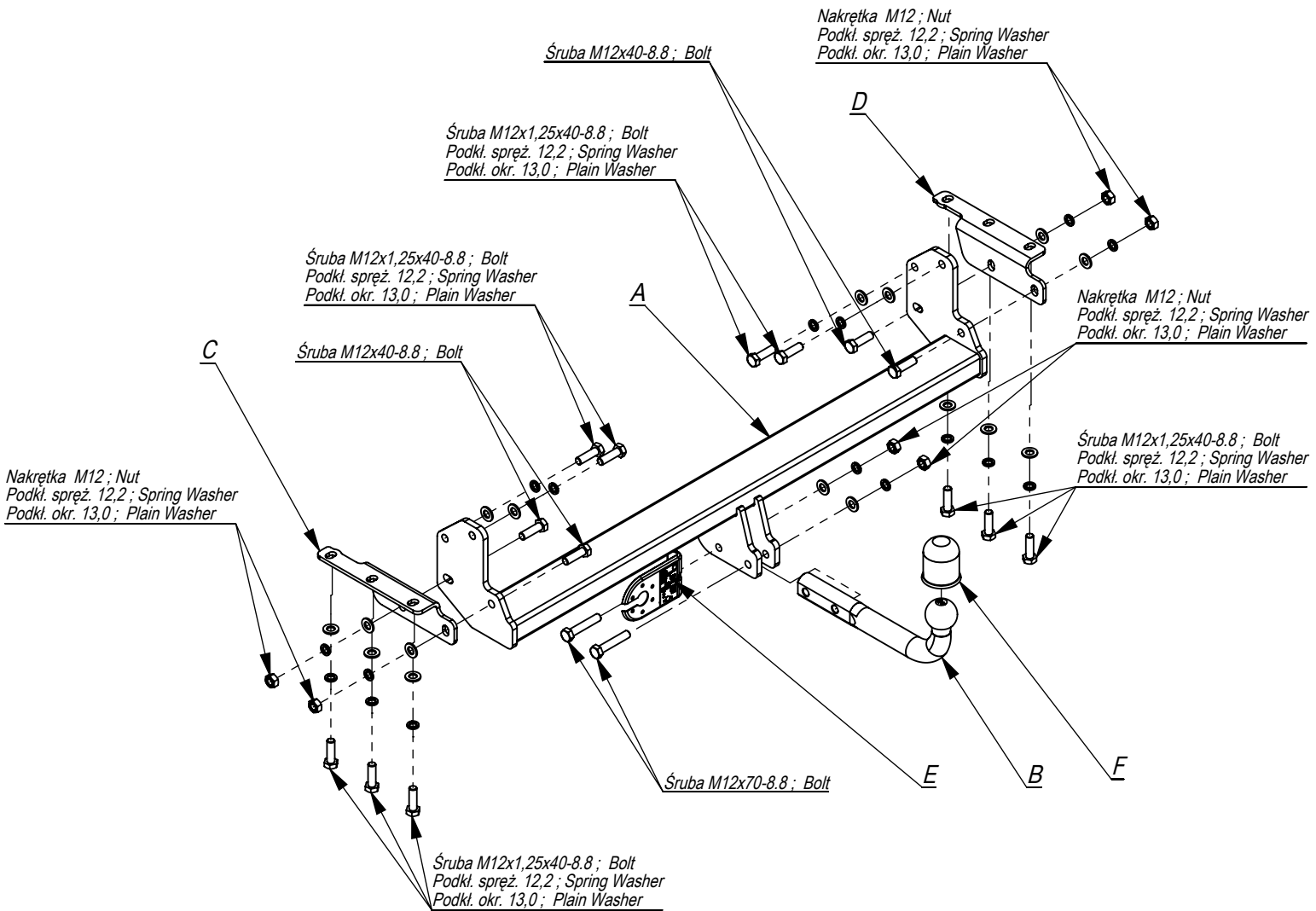
F L'espace libre doit être garanti conformément à l'annexe VII, illustration de la réglementation 55.01 CE pour un poids total en charge autorisé du véhicule.

GB The clearance specified in appendix VII, diagram 25a/b of Regulation No. 55.01 UN EU must be guaranteed at laden weight of the vehicle.

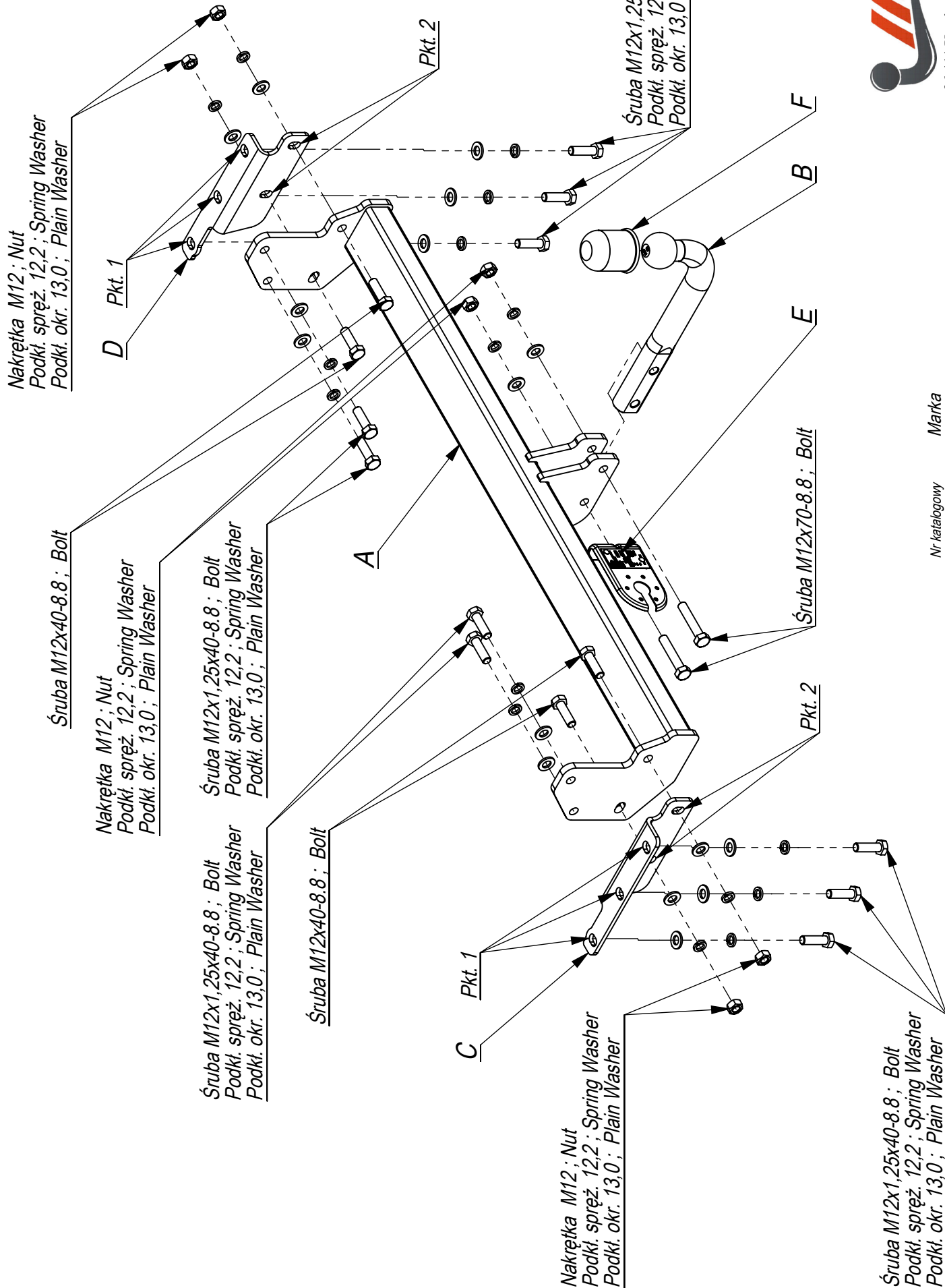
D Der Freiraum nach Anhang VII, Abbildung 25a/b der Vorschriften 55.01 EG ist zu gewährleisten bei zulässigem Gesamtgewicht des Fahrzeuges.

Moment skracający dla śrub i nakrętek (8.8) Torque settings for nuts and bolts (8.8)	
M8	25Nm
M10	55Nm
M12	85Nm
M14	135Nm
M16	195Nm





	A	x1		M12x70	2
				M12x1,25x40	10
				M12x40	4
	B	x1		M12	6
	C	x1		13	16
	D	x1		12,2	16
	E	x1			
	F	x1			



96-111 Kowiesy, Chojnata 23 A
 tel. +48 46 831 73 31

Nr katalogowy N/025
 Marka Nissan Navara (D40)
 od 05/05 ->

Śruba M12x1,25x40-8.8 ; Bolt
 Podkl. spręż. 12,2 ; Spring Washer
 Podkl. okr. 13,0 ; Plain Washer

- Odkręcić ucho holownicze (nie będzie już ponownie montowane).
- Przykręcić belkę haka A do podłużnic w oryginalne otwory z gwintami śrubami M12x40x1,25.
- Do spodu podłużnic w oryginalne otwory z gwintami przykręcić elementy haka C i D śrubami M12x40x1,25 (pkt 1).
- Elementy haka C i D przykręcić do belki haka A śrubami M12x40 8.8 (pkt 2).
- Przykręcić kulę i blachę gniazda elektrycznego (pkt 3).
- Dokręcić wszystkie śruby z momentem wg tabeli.
- Podłączyć instalację elektryczną.

- Unscrew the towing eye (it will not be used any more).
- Screw the main bar A to the metal clamps, in the original holes with threads, with bolts M12x40x1,25.
- Screw the elements C and D to the bottom of the metal clamps in the original holes with threads, with bolts M12x40x1,25 (point 1).
- Screw the elements C and D to the main bar A with bolts M12x40 8.8 (point 2).
- Fix the ball and electric plate (point 3).
- Tighten all the bolts according to the torque setting- see the table.
- Connect the electric wires.

- Dévisser l'anneau d'attelage (il ne sera plus utilisé).
- Serrer la poutre du crochet A aux longerons en utilisant les trous originaux avec le filetage et les vis M12x40x1,25.
- Serrer les éléments du crochet C et D du bas des longerons dans les trous originaux avec le filetage et les vis M12x40x1,25 (point 1).
- Visser les éléments C et D a la poutre du crochet d'attelage A avec les boulons M12x40 8.8 (point 2).
- Visser la boule et la tôle de la prise électrique (point 3).
- Serrer tous les boulons avec un couple de serrage selon tableau.
- Raccorder le circuit électrique

- Die Abschleppöse abschrauben (wird nicht wieder montiert).
- Den Querbalken A an die Längsträger in die vom Werk aus vorhandenen Öffnungen mit den Gewinden mit den Schrauben M12x40x1,25 anschrauben.
- Von unten der Längsträger in die vom Werk aus vorhandenen Öffnungen mit den Gewinden, die Tragteile C und D mit den Schrauben M12x40x1,25 (Punkt 1) anschrauben.
- Die Tragteile C und D an den Querbalken A mit den Schrauben M12x40 8.8 (Punkt 2) anschrauben.
- Die Kugel und die Steckdosenhalterung (Punkt 3) anschrauben.
- Alle Schrauben mit dem in der Tabelle angegebenen Drehmoment festziehen.
- Die Elektroinstallation anschließen.

- Desenrosque la argolla de remolque - ya no se usarán.
- Apretar los elementos A en los largueros atornillando ligeramente los tornillos M12x40x1,25 8.8 (punto 2).
- Fijar los elementos C y D a los largueros con tornillos M12x40x1,25 8.8 (punto 1).
- Apretar una barra el gancho de remolque A con los tornillos M12x40 8.8 (punto 2).
- Apretar todos los tornillos con el par según la tabla anterior.
- Apretar la bola y la placa de la toma eléctrica.
- Conectar la instalación eléctrica.

