



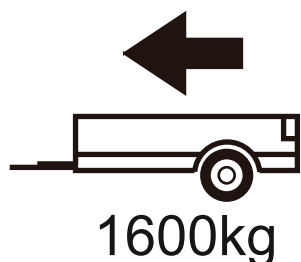
**NISSAN**  
QUASHQAI (J10)

**NISSAN**  
QUASHQAI (J11)

11/2006 - 04/2014  
11/2013 - 10/2018

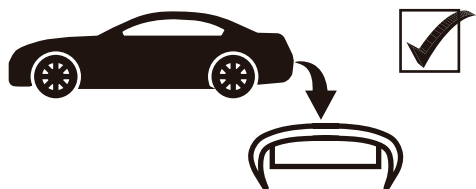
Cat. No. **N/A32**

**E20** E20 55R-01 3766



**D** = 8,5kN

$$D \text{ (kN)} = \frac{\text{MAX kg} \times \text{MAX kg}}{\text{MAX kg} + \text{MAX kg}} \times 0,00981$$



(J10)

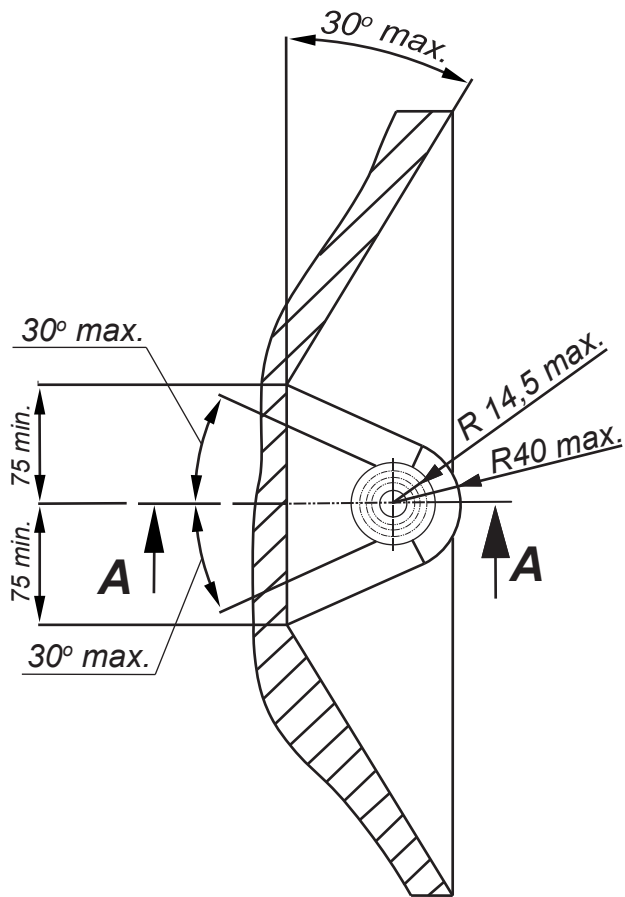
(J11)

IMIOLA HAK-POL

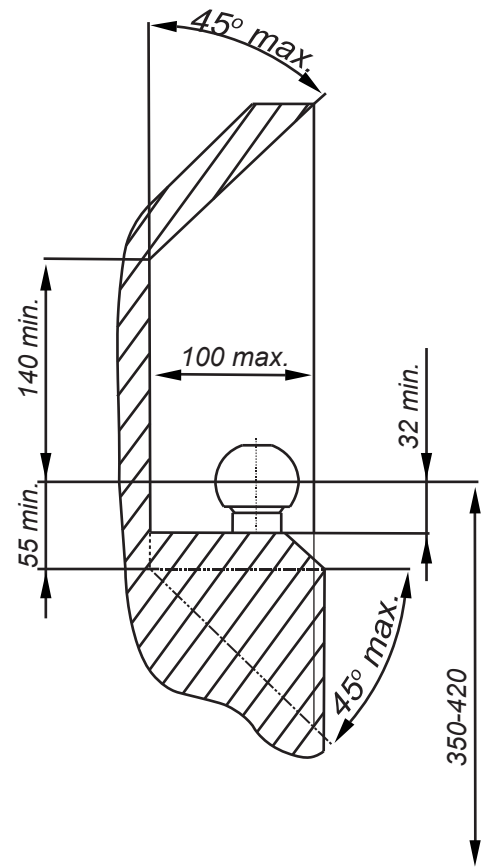
96-111 KOWIESY, CHOJNATA 23A, POLAND

Tel. + 48 46 831 73 31, fax +48 831 74 29

e-mail: office@imiola.pl, www.imiola.pl



## PRZEKRÓJ A-A



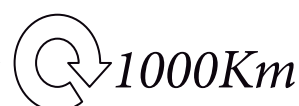
**PL** Należy zagwarantować przestrzeń swobodną według załącznika VII, rysunek 25a/b Regulaminu EKG ONZ 55.01 przy dopuszczalnym ciężarze całkowitym pojazdu.

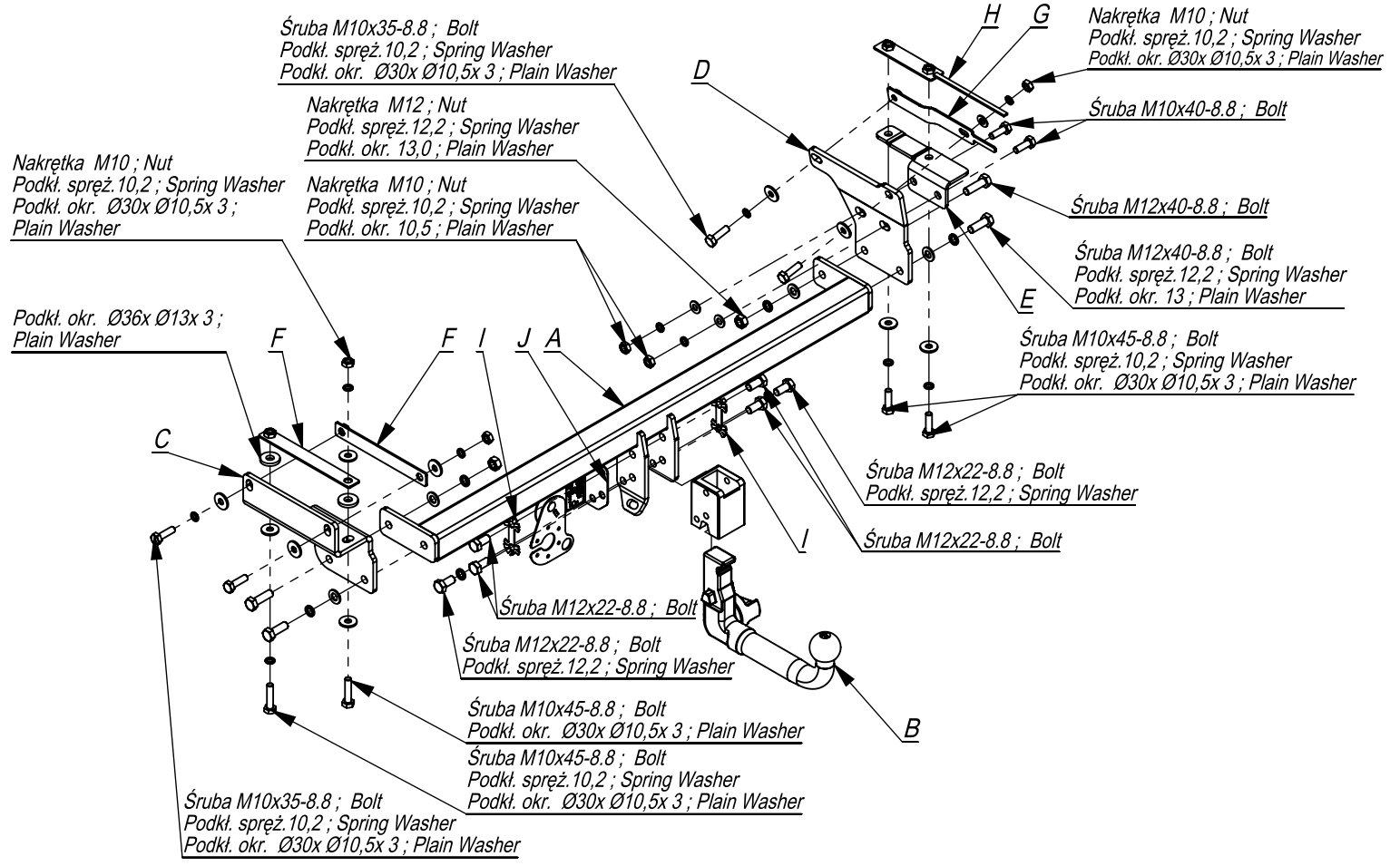
**F** L'espace libre doit être garanti conformément à l'annexe VII, illustration de la réglementation 55.01 CE pour un poids total en charge autorisé du véhicule.

**GB** The clearance specified in appendix VII, diagram 25a/b of Regulation No. 55.01 UN EU must be guaranteed at laden weight of the vehicle.

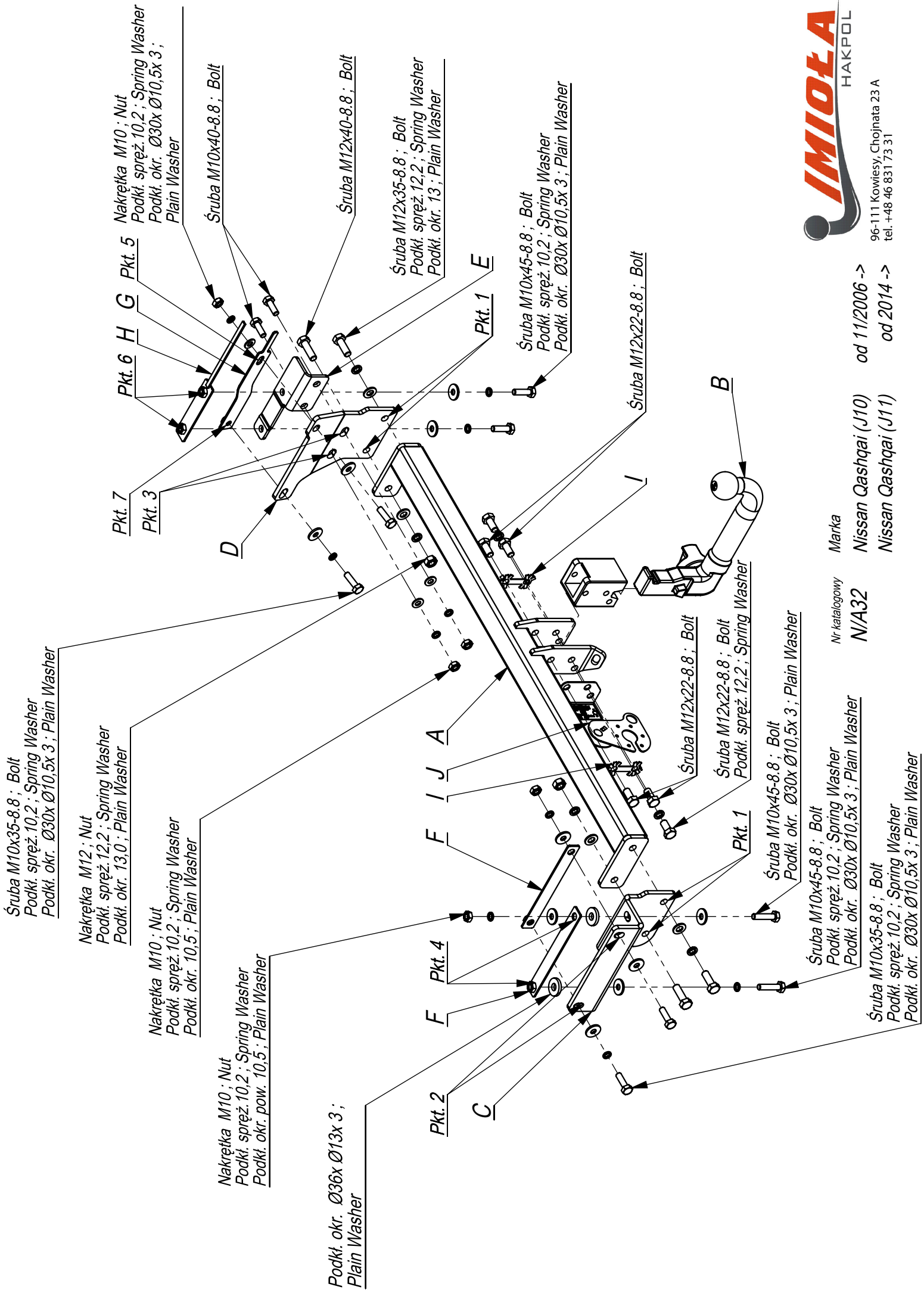
**D** Der Freiraum nach Anhang VII, Abbildung 25a/b der Vorschriften 55.01 EG ist zu gew 25a/b abzuhalten bei zulässigem Gesamtgewicht des Fahrzeuges.

Moment skracający dla śrub i nakrętek (8.8) Torque settings for nuts and bolts (8.8)	
M8	25Nm
M10	55Nm
M12	85Nm
M14	135Nm
M16	195Nm





	A	x1		M12x40	4
	B	x1		M12x22	6
	C	x1		M10x45	4
	D	x1		M10x40	2
	E	x1		M10x35	4
	F	x2		M12	2
	G	x1		M10	5
	H	x1		Ø36xØ13x3	2
	I	x2		Ø30xØ10,5x3	10
	J	x1		13	6
				10,5	3
				12,2	6
				10,2	10



Nr katalogowy  
**N/A32**

Marka  
**Nissan Qashqai (J10)**  
**Nissan Qashqai (J11)**

od 11/2006 ->  
od 2014 ->

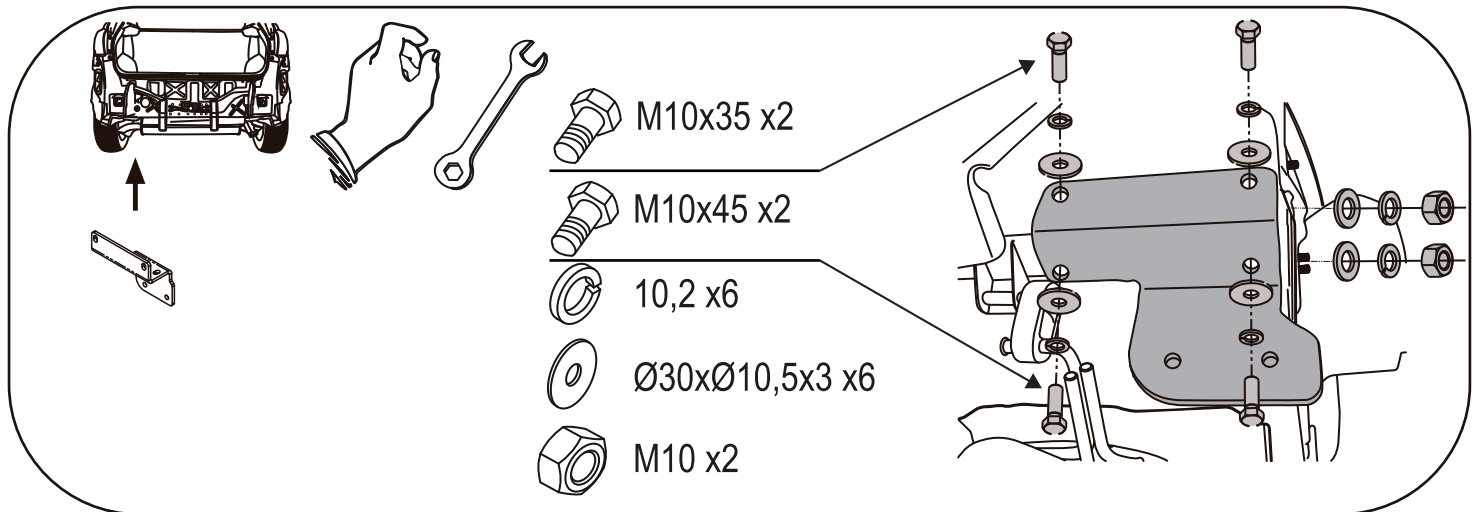
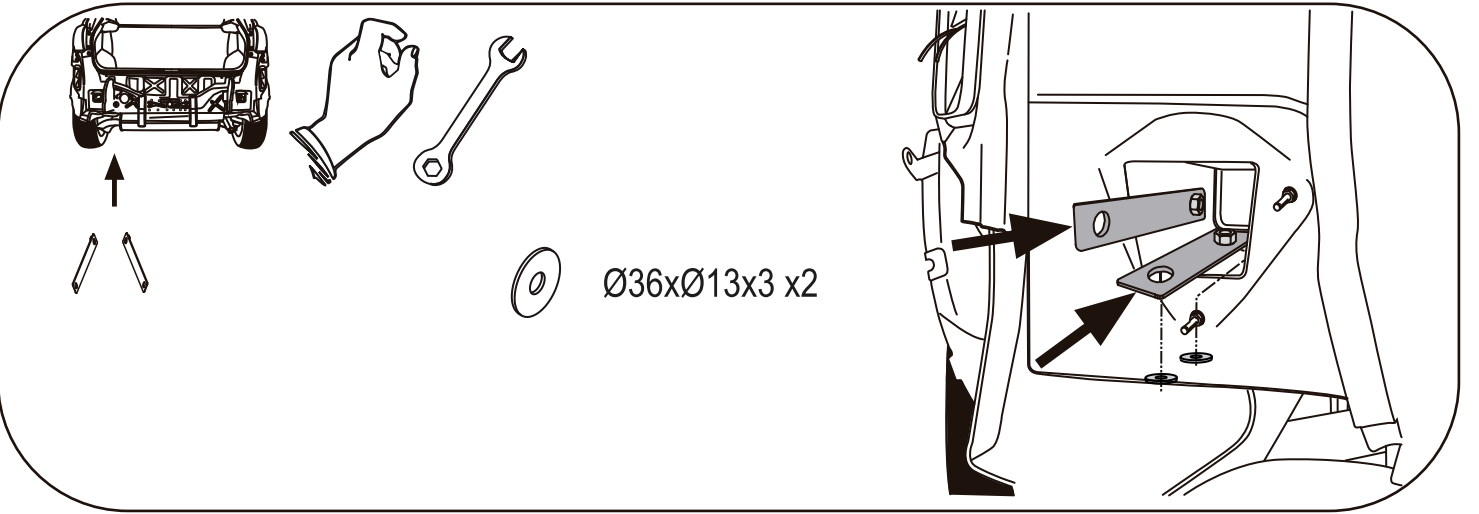
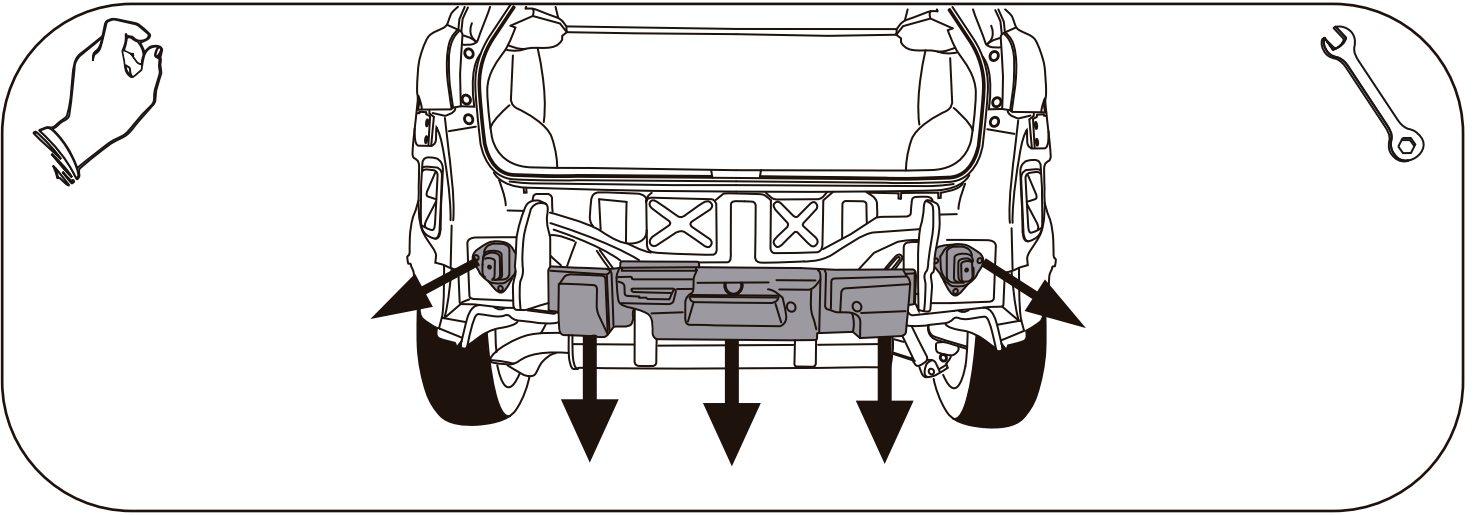
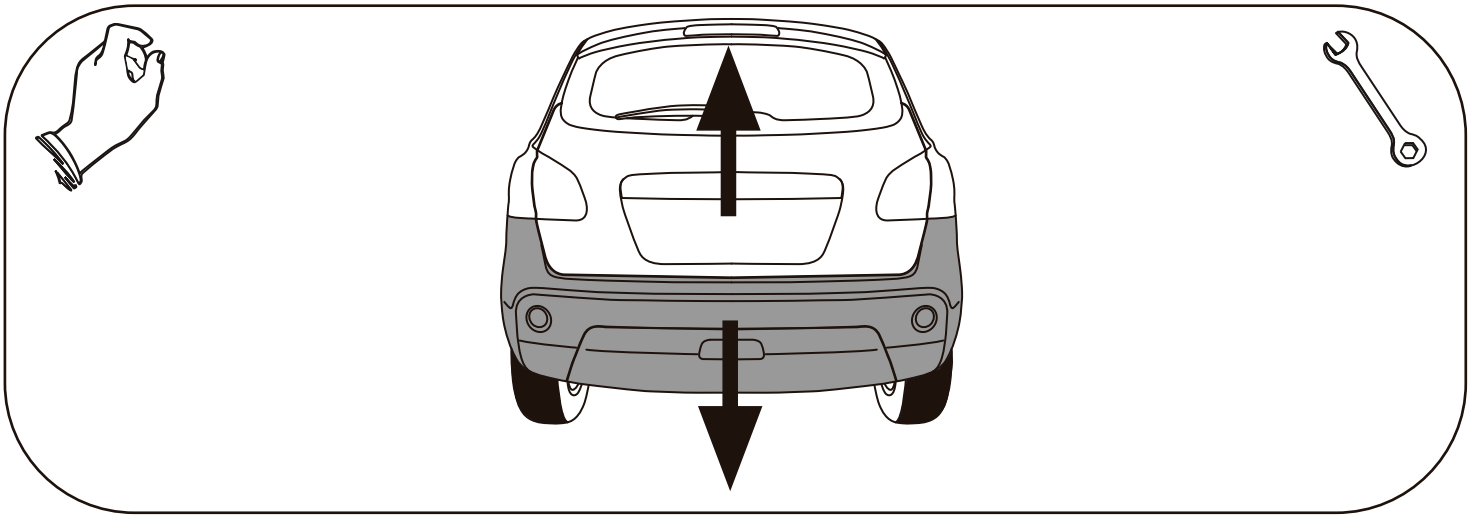
- Odkręcić zderzak oraz plastikowe wzmocnienie.
- Do lewej podłużnicy włożyć płaskowniki F i poprzez technologiczne otwory przykręcić element C śrubami M10x35 8.8 (pkt 2) i M10x45 (pkt 4) wg rys.
- Do prawej podłużnicy włożyć płaskowniki G i H poprzez technologiczne otwory przykręcić element D i E śrubami M10x35 8.8 (pkt 5) i śrubami M10x45 8.8 (pkt 6) oraz śrubami M10x35 8.8 (pkt 3).
- Do elementów haka C i D przykręcić belkę zaczepu A śrubami M12x40 8.8 (pkt 1).
- Dokręcić wszystkie śruby z momentem według tabeli.
- Wykonać wycięcie w zderzaku, w dolnej jego części w wymiarach 50x50.
- Przykręcić do tylnego pasa wypełnienie zderzaka oraz zderzak.
- Podłączyć instalację elektryczną.
- Przykręcić kulę i blachę gniazda elektrycznego.

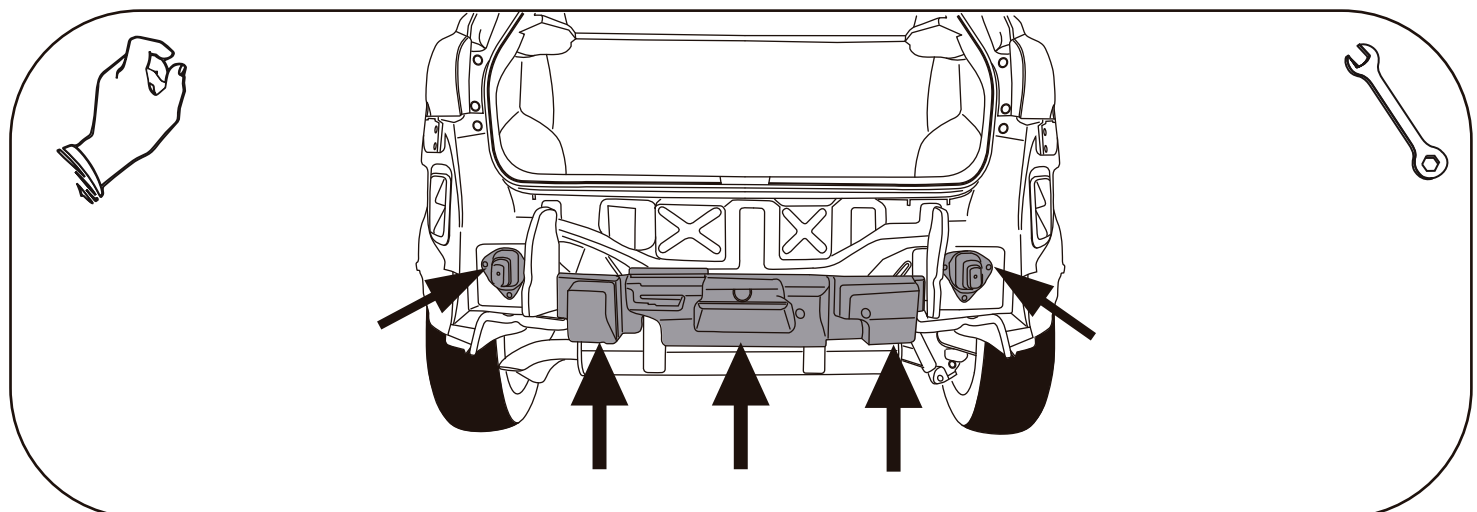
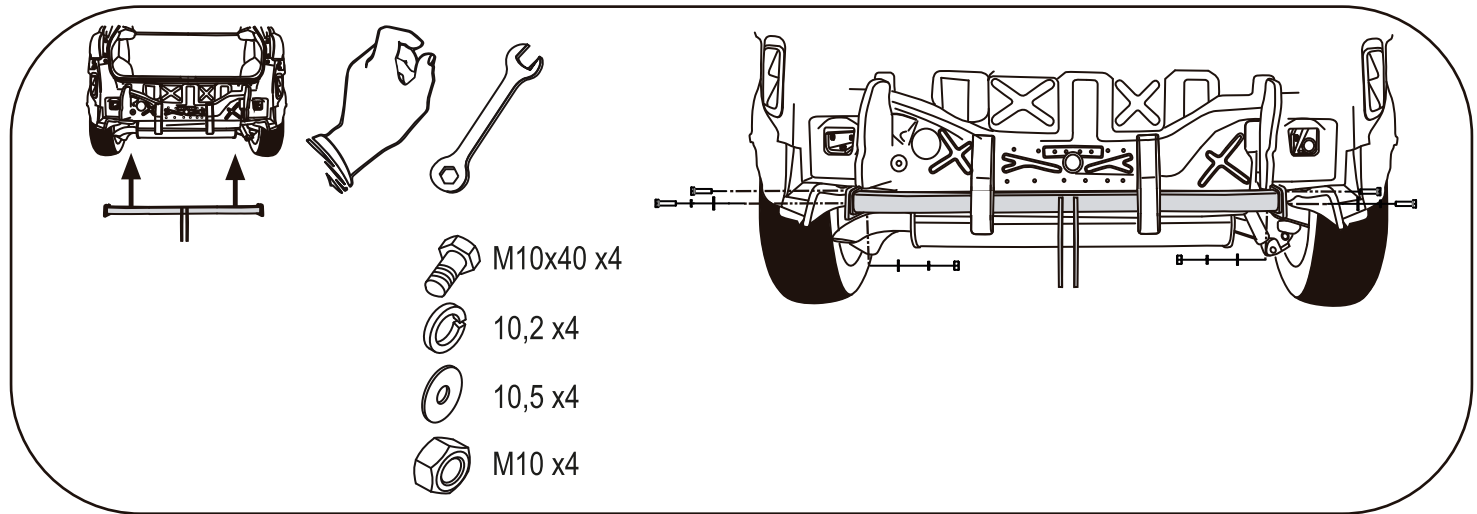
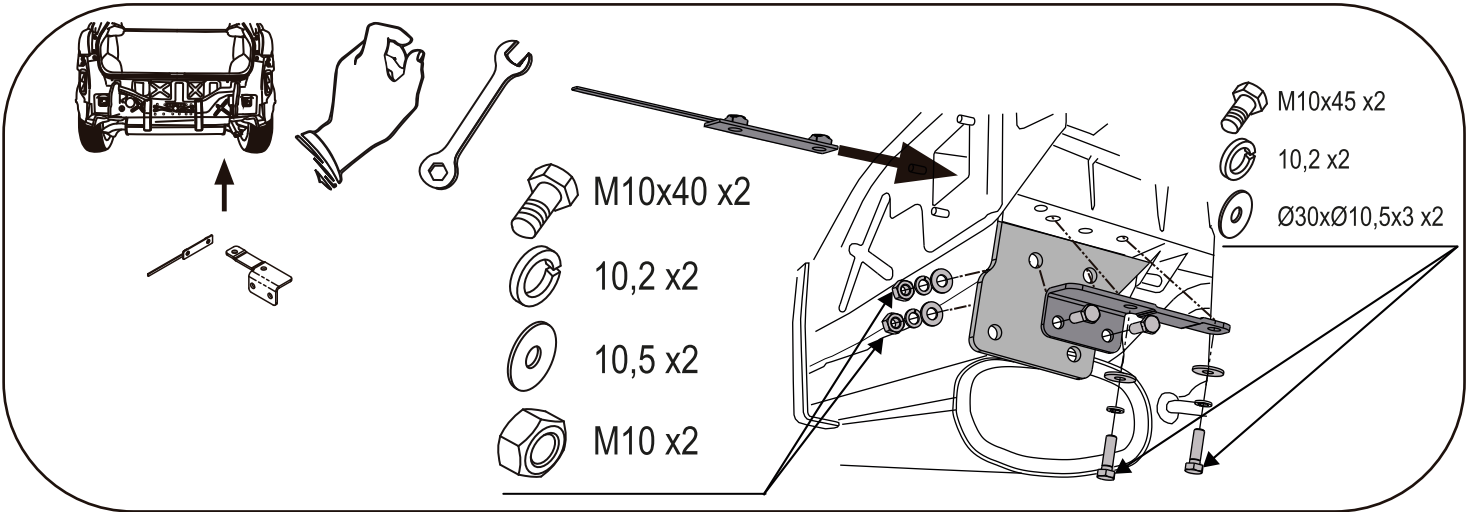
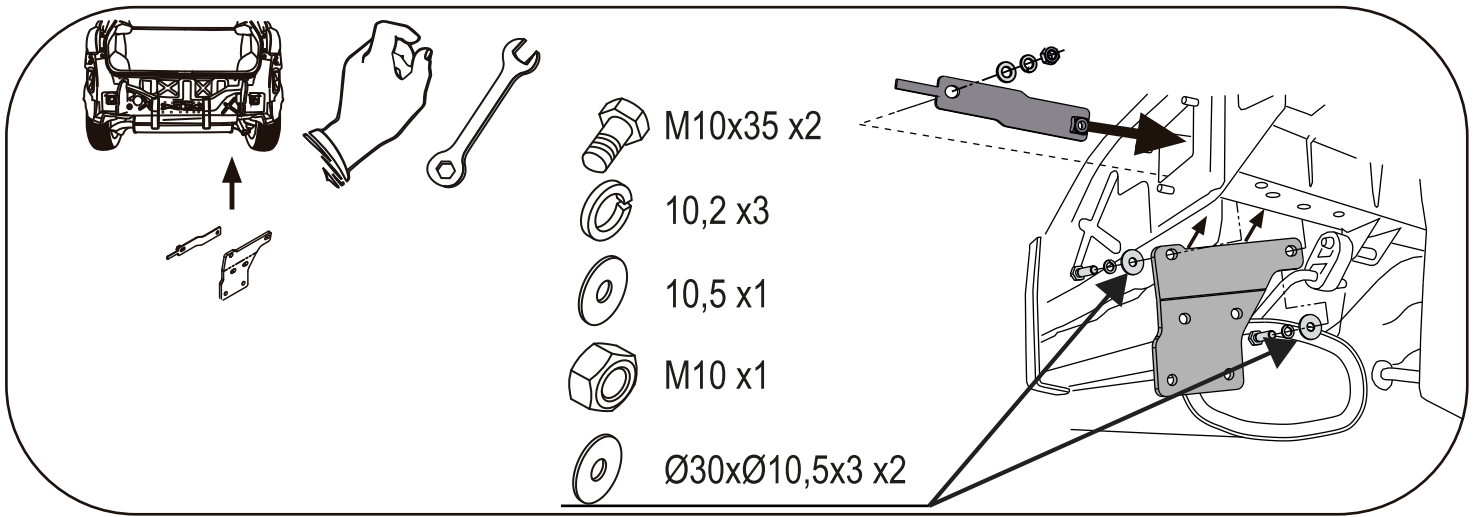
- Unscrew the bumper and plastic filling of the bumper.
- Unscrew the metal plugs from the rear belt.
- Insert the plate F with nuts in the left metal clamp and screw the element C through the technological holes with bolts M10x35 8.8 (point 2) and M10x45 8.8 (point 4) according to the drawing.
- Insert the plate G in the right metal clamp and screw the element D through the technological holes with bolts M10x35 8.8 (point 5) according to the drawing. Insert the plate H in the metal clamp and screw the element E with bolts M10x45 8.8 (point 6).
- Screw the element E to the element D with bolts M10x35 8.8 (point 3).
- Screw the main bar A to the elements C and D with bolts M12x40 8.8 (point 1).
- Tighten all the bolts according to the torque setting- see the table.
- Cut out the fragment 50x50 in the bumper, in its lower part.
- Screw the bumper and its filling to the rear belt.
- Connect the electric wires.
- Fix the ball and electric plate.

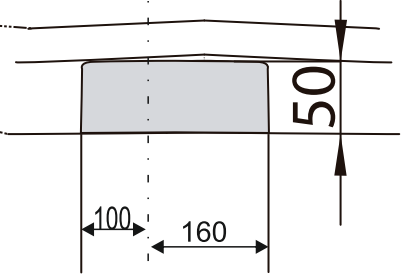
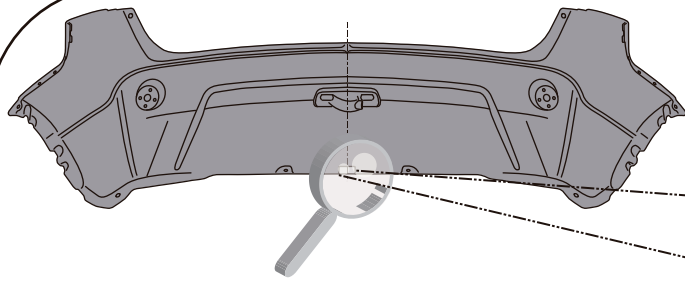
- Dévisser le pare-chocs et le remplissage du pare-chocs.
- Dévisser les bouchons en métal de la bande postérieure.
- Insérer le fer plat F avec les écrous dans la longeron gauche et visser l'élément C à travers les trous technologiques en utilisant les boulons M10x35 8.8 (point 2) et M10x45 8.8 (point 4) selon le dessin
- Insérer le fer plat G dans la longeron droite et à travers les trous technologiques, serrer l'élément D à l'aide des boulons M10x35 8.8 (point 5) selon le dessin. Insérer dans la longeron le fer plat H et visser l'élément E à l'aide des boulons M10x45 8.8 (point 6).
- Visser l'élément E à l'élément du crochet d'attelage D en utilisant les boulons M10x45 8.8 (point 3).
- Visser la poutre du crabot A à l'élément du crochet d'attelage C et D en utilisant les boulons M12x40 8.8 (point 1).
- Serrer tous les boulons avec un couple de serrage selon tableau.
- Ouvrir la partie basse de pare-chocs de 50x50
- Visser le remplissage du pare-chocs à la bande postérieure et visser le pare-chocs.
- Raccorder le circuit électrique.
- Visser le crochet d'attelage et socle de prise électrique.

- Die Stoßstange und die Plastikstoßstangeschürze abschrauben.
- Vom hinteren Karosseriestreifen die Metallverschlussstopfen abschrauben.
- In den linken Längsträger das Flacheisen F mit den Muttern einlegen und durch die vom Werk aus vorhandenen Öffnungen das Tragteil C mit den Schrauben M10x35 8.8 (Punkt 2) und M10x45 (Punkt 4) nach der Zeichnung anschrauben.
- In dem rechten Längsträger das Flacheisen G einlegen und durch die vom Werk aus vorhandenen Öffnungen das Tragteil D mit den Schrauben M10x35 8.8 (Punkt 5) nach der Zeichnung anschrauben. In den Längsträger das Flacheisen H einlegen und mit dem Tragteil E mit den Schrauben M10x45 8.8 (Punkt 6) anschrauben.
- An das Tragteil D das Tragteil E mit den Schrauben M10x35 8.8 (Punkt 3) anschrauben.
- An das Tragteil C und D den Querbalken A mit den Schrauben M12x40 8.8 (Punkt 1) anschrauben.
- Alle Schrauben mit dem in der Tabelle angegebenen Drehmoment festziehen.
- Einen Ausschnitt in der Stoßstange, im unteren Teil 50x50 ausführen.
- An den hinteren Karosseriestreifen, die Stoßstangeschürze und die Stoßstange anschrauben.
- Die Elektroinstallation anschließen.
- Die Kugel mit den Steckdosenhalterung anschrauben.

- Desenroscar el parachoques. Retire el cumplimiento del parachoques.
- Baje el tubo de escape y desmonte la placa térmica.
- Inserte los elementos de la captura F en los izquierda largueros y fijar elementos C con tornillos M10x35 8.8 (Punto 2) y M10x45 (Punto 4).
- Inserte los elementos de la captura G y H en los derecho largueros y fijar elementos D y E con tornillos M10x35 8.8 (Punto 5) y M10x45 (Punto 6).
- A continuación, fijar los elementos C y D a la barra del gancho A con los tornillos M12x40 8.8 (punto 1).
- Apretar todos los tornillos con el par según la tabla anterior.
- En la parte inferior del parachoques un corte de dimensiones de 50x50 mm.
- Montar el parachoques y el cumplimiento del parachoques.
- Conectar la instalación eléctrica.
- Apretar la bola y la placa de la toma de corriente.







## Nissan Qashqai I (J10)

