



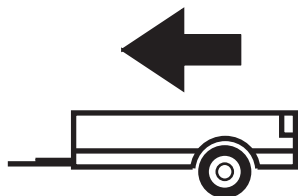
## OPEL MOKKA CHEVROLET TRAX

11/2012 -  
04/2013-09/2016

Cat. No. O/044

**E20**

E20-55R-01 4074



1500Kg



75Kg

**D** = 8,75kN

**D (kN) =**

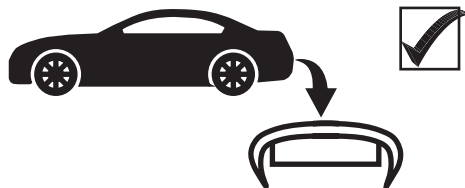


MAX kg x MAX kg

x 0,00981



MAX kg + MAX kg



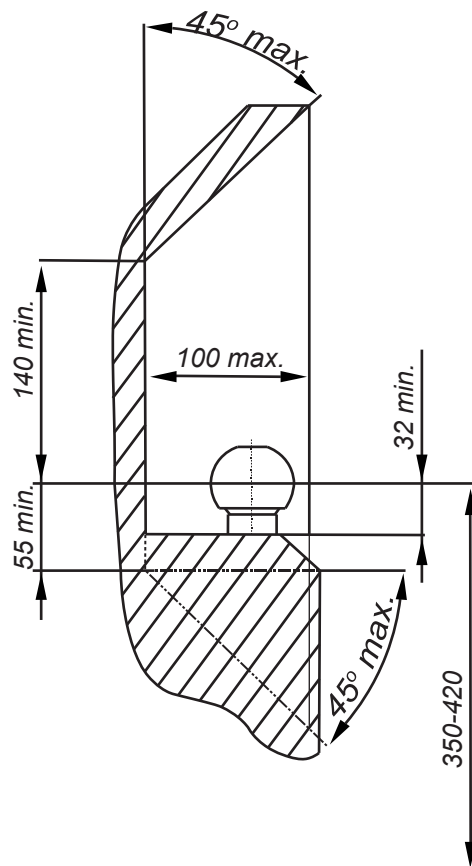
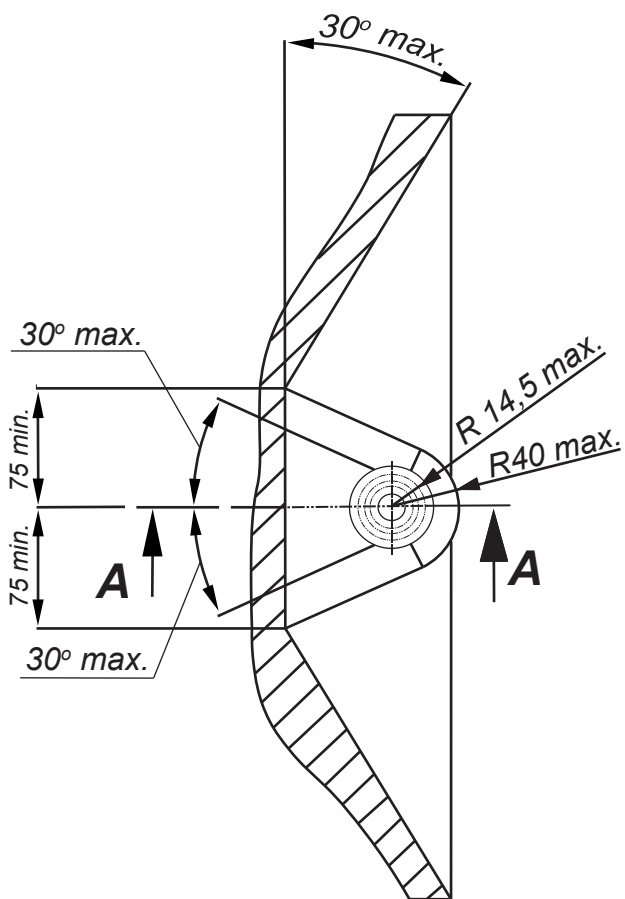
IMIOLA HAK-POL

96-111 KOWIESY, CHOJNATA 23A, POLAND

Tel. + 48 46 831 73 31, fax +48 831 74 29

e-mail: office@imiola.pl, www.imiola.pl

## PRZEKRÓJ A-A



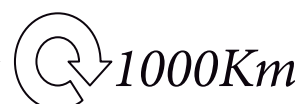
**PL** Należy zagwarantować przestrzeń swobodną według załącznika VII, rysunek 25a/b Regulaminu EKG ONZ 55.01 przy dopuszczalnym ciężarze całkowitym pojazdu.

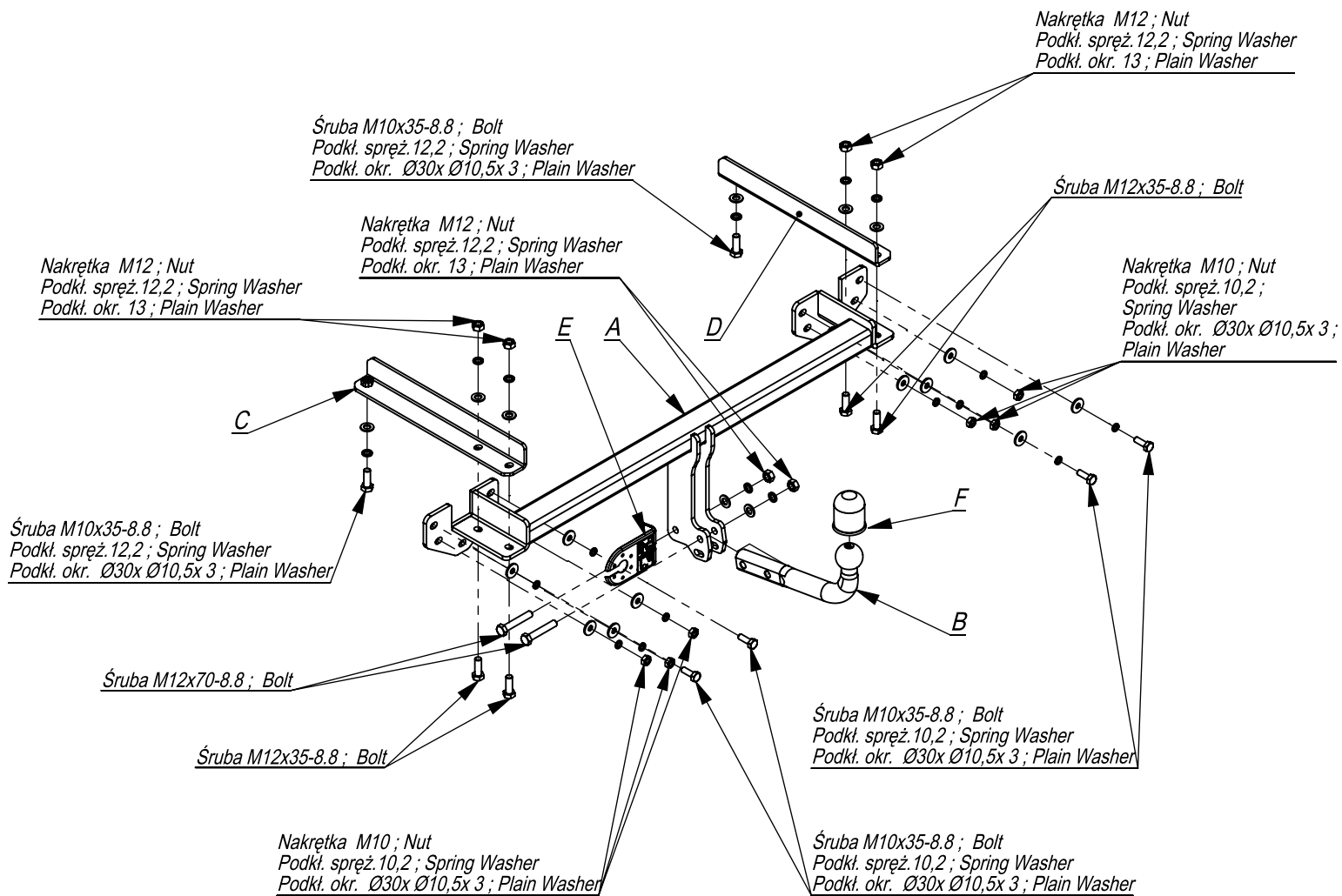
**F** L'espace libre doit être garanti conformément à l'annexe VII, illustration de la réglementation 55.01 CE pour un poids total en charge autorisé du véhicule.

**GB** The clearance specified in appendix VII, diagram 25a/b of Regulation No. 55.01 UN EU must be guaranteed at laden weight of the vehicle.

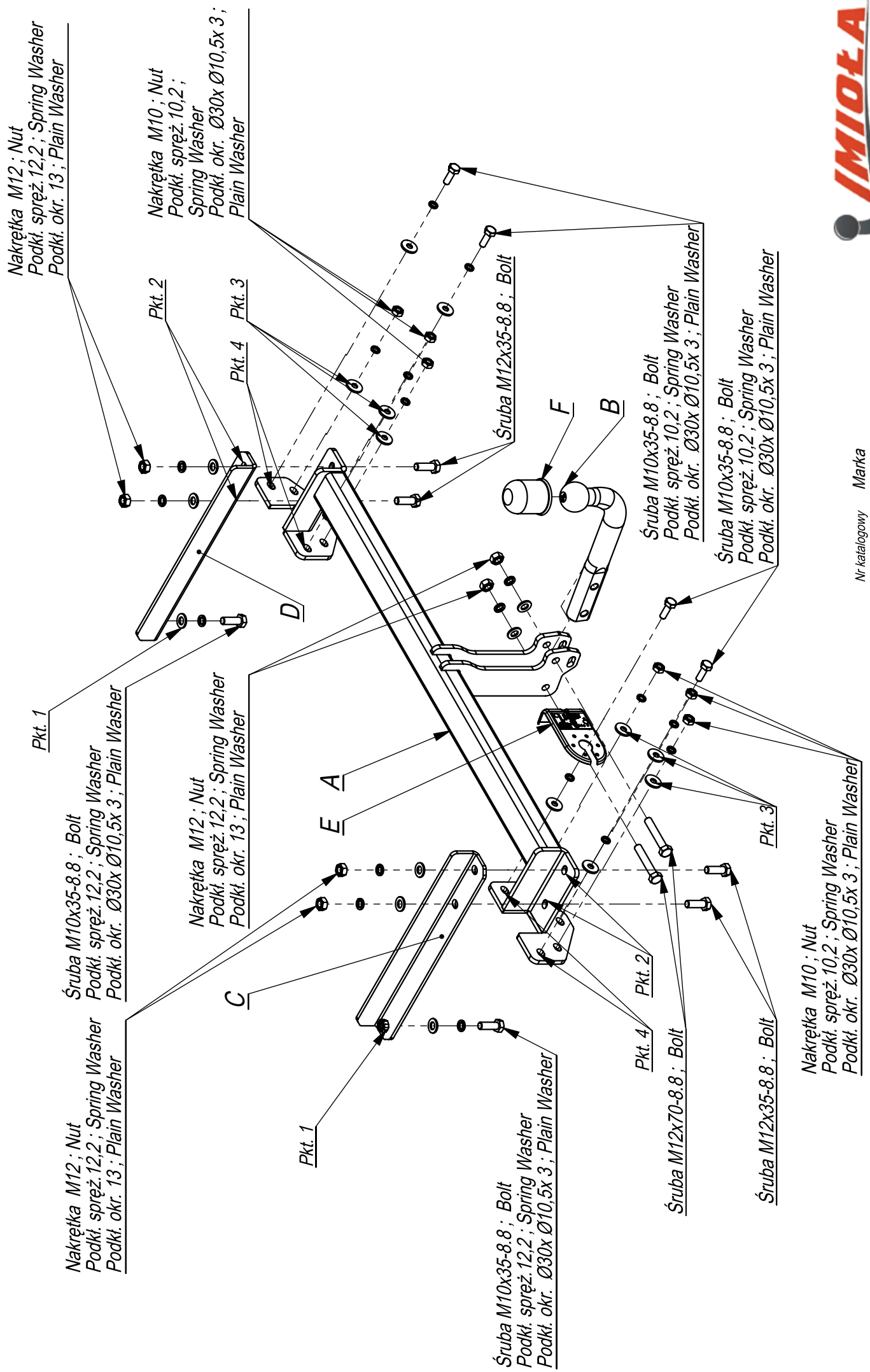
**D** Der Freiraum nach Anhang VII, Abbildung 25a/b der Vorschriften 55.01 EG ist zu gew 25a/b abzuhalten bei zulässigem Gesamtgewicht des Fahrzeuges.

Moment skracający dla śrub i nakrętek (8.8) Torque settings for nuts and bolts (8.8)	
M8	25Nm
M10	55Nm
M12	85Nm
M14	135Nm
M16	195Nm





	A	x1		M12x70	2
				M12x35	4
				M10x35	6
	B	x1		M12	6
				M10	6
	C	x1		Ø30xØ10,5x3	12
	D	x1		13	6
	E	x1		12,2	6
				10,2	12
	F	x1			



Nr katalogowy Marka

O/044 Opel Mokka

Chevrolet Trax

od 11/2012 - >

96-111 Kowiesy, Chojnata 23 A

od 04/013 - > tel. +48 46 831 73 31

- Odkręcić lampy.
- Zdemontować plastikowe nadkola.
- Odkręcić zderzak i belkę zderzeniową ( nie będzie już wykorzystana ).
- Belkę haka A przyłożyć do tylnego pasa i przykręcić lekko śrubami M10x35 8.8 (pkt4) i nakrętkami M10.
- Elementy C i D wsunąć w podłużnice i przykręcić śrubami M12x35 8.8 (pkt 2) i śrubami M10x35 8.8 (pkt 1).
- Dokręcić wszystkie śruby z momentem według tabeli.
- Wykonać wycięcie w osi, w dolnej części zderzaka otwór 80x80.
- Zamontować zderzak, plastikowe nadkola i lampy.
- Dokręcić kulę i blachę gniazda elektrycznego.
- Podłączyć instalację elektryczną.

- Unscrew the lamps.
- Remove the plastic inner wheel arches.
- Unscrew the bumper and bumper bar (it will not be used any more).
- Put the main bar A to the rear belt of car and screw slightly with bolts M10x35 8.8 (point 4) and screws M10.
- Insert the elements C and D into frame side members and screw with bolts M12x35 8.8 (point 2) and M10x35 8.8 (point 1).
- Tighten all the bolts according to the torque setting- see the table.
- Cut out the fragment 80x80 in the lower part of the bumper, in its axle.
- Assemble the bumper, plastic inner wheel arches and lamps.
- Fix the ball and electric plate.
- Connect the electric wires.

- Dévisser les lampes.
- Dévisser les passages de roue en plastique.
- Dévisser le pare-chocs et la poutre de chocs (elle ne sera plus utilisée).
- Mettre la poutre du crochet d'attelage A à la bande postérieure et serrer légèrement avec les boulons M10x30 8.8 (point 4) et les écrous M10.
- Insérer les éléments C et D dans les longerons et serrer avec les boulons M12x35 8.8 (point 2) et les boulons M10x35 8.8 (point 1).
- Serrer tous les boulons avec un couple de serrage selon tableau.
- Dans la partie inférieure du pare-chocs, dans son axe, couper un fragment aux dimensions 80x80.
- Monter le pare-chocs, les passages de roue en plastique et les lampes.
- Visser le crochet d'attelage et socle de prise électrique.
- Raccorder le circuit électrique.

