



# PEUGEOT

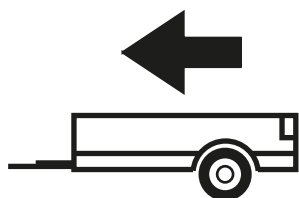
## 5008

10/2009 - 04/2017

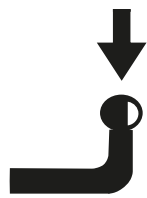
Cat. No. P/A37

**E20**

E20 55R-01 4954



1 700kg



100kg

**D** = 9,70kN

**D (kN) =**



MAX kg

x

MAX kg

x 0,00981



MAX kg

+

MAX kg



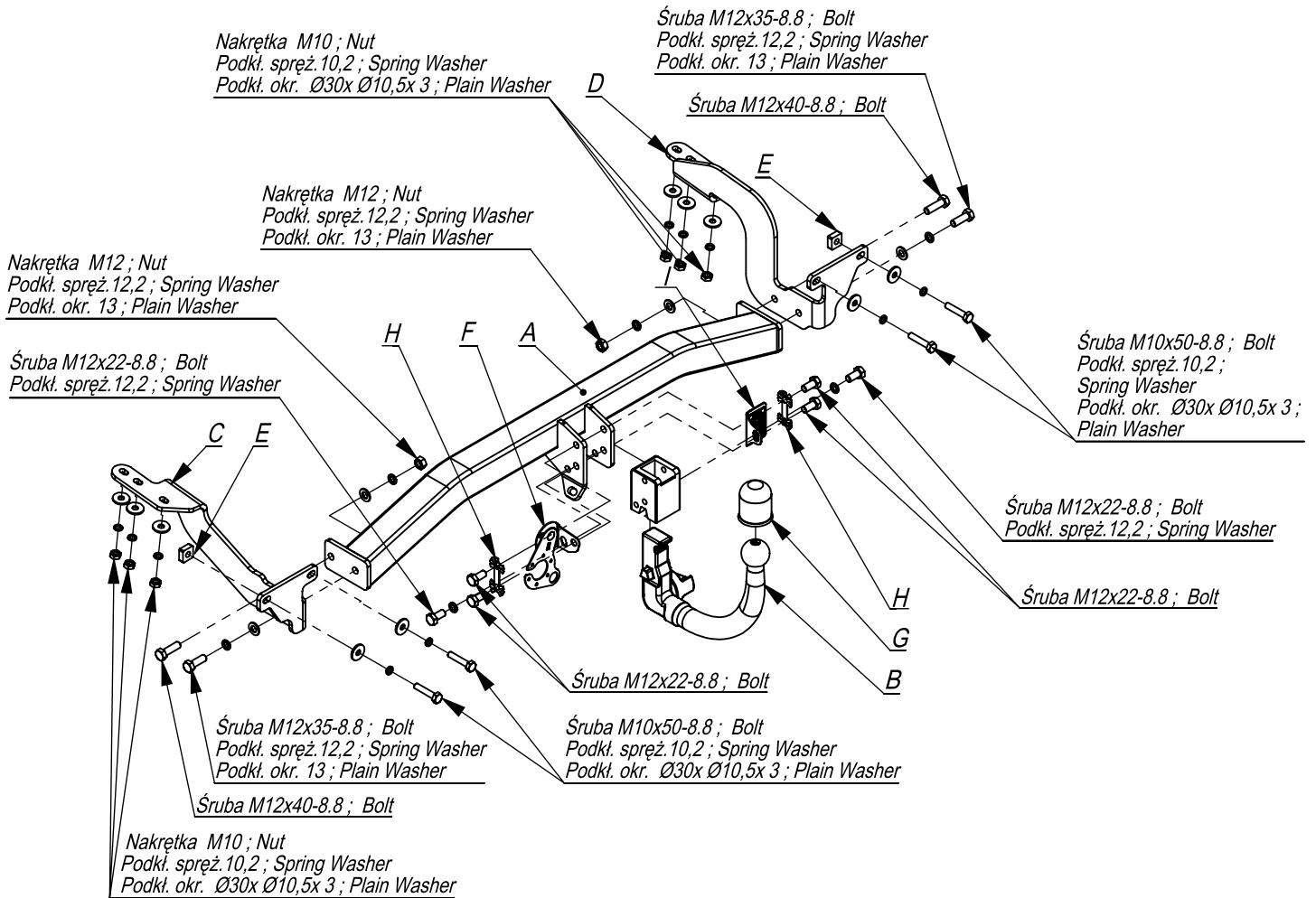
**IMIOLA HAK-POL**

96-111 KOWIESY, CHOJNATA 23A, POLAND

tel. +48 46 831 73 31, fax +48 831 74 29

e-mail: office@imiola.pl, www.imiola.pl





	A	x1		M12x35	4
	C	x1		M12x22	6
	E	x2		M10x50	4
	G	x1		M12	2
	I	x1		M10	6
				Ø30xØ10,5x3	10
				13	4
				12,2	6
				10,2	10

Nakrętka M10; Nut  
Podkl. spręż. 10,2; Spring Washer  
Podkl. okr. Ø30x Ø10,5x 3; Plain Washer

Śruba M12x35-8.8; Bolt  
Podkl. spręż. 12,2; Spring Washer  
Podkl. okr. 13; Plain Washer

Nakrętka M12; Nut  
Podkl. spręż. 12,2; Spring Washer  
Podkl. okr. 13; Plain Washer

Nakrętka M12; Nut  
Podkl. spręż. 12,2; Spring Washer  
Podkl. okr. 13; Plain Washer

Śruba M12x22-8.8; Bolt  
Podkl. spręż. 12,2; Spring Washer

Śruba M10x50-8.8; Bolt  
Podkl. spręż. 10,2;  
Spring Washer  
Podkl. okr. Ø30x Ø10,5x 3;  
Plain Washer

Śruba M12x22-8.8; Bolt  
Podkl. spręż. 12,2; Spring Washer

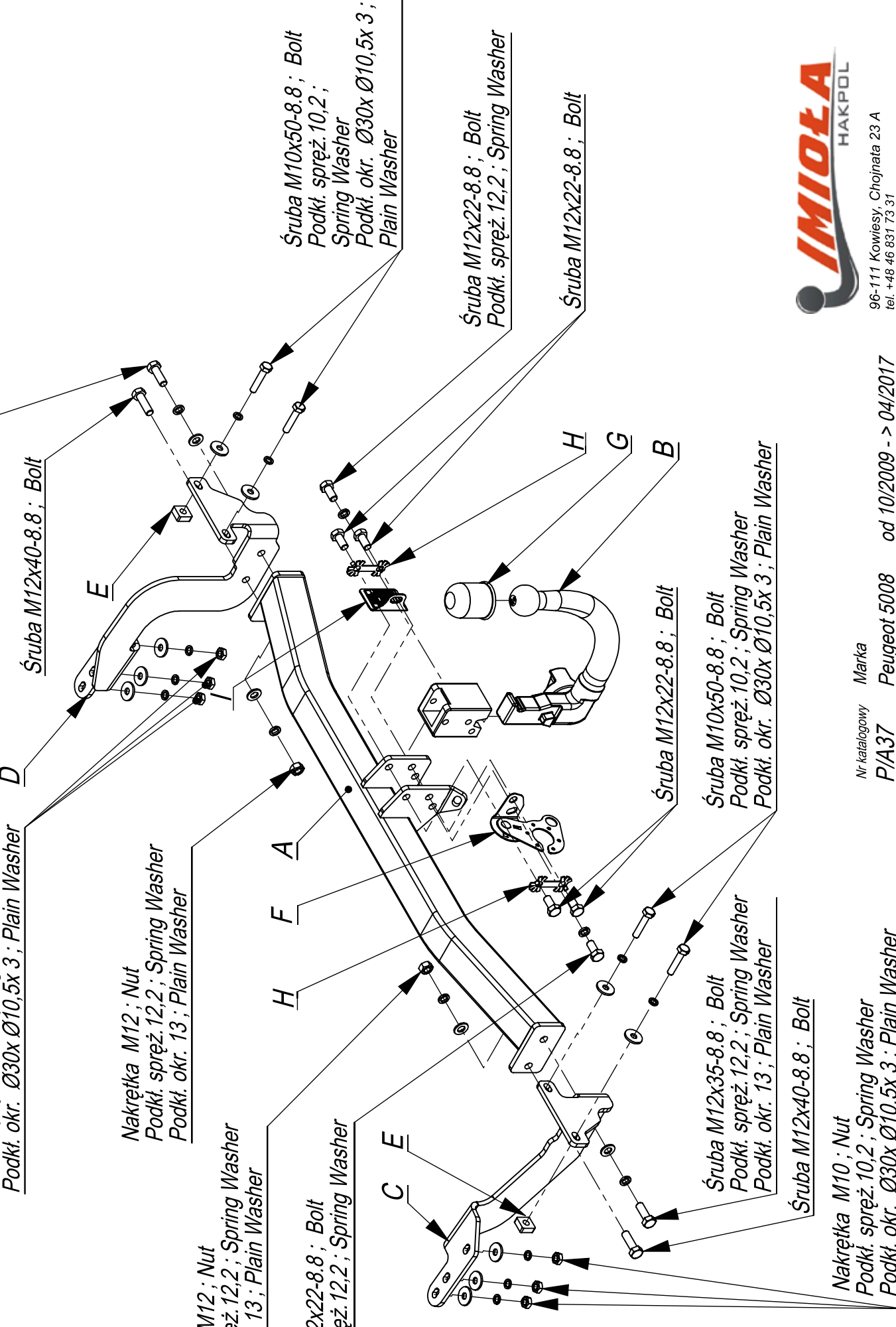
Śruba M12x22-8.8; Bolt

Śruba M12x22-8.8; Bolt

Śruba M10x50-8.8; Bolt  
Podkl. spręż. 10,2; Spring Washer  
Podkl. okr. Ø30x Ø10,5x 3; Plain Washer

Śruba M12x40-8.8; Bolt

Nakrętka M10; Nut  
Podkl. spręż. 10,2; Spring Washer  
Podkl. okr. Ø30x Ø10,5x 3; Plain Washer



96-111 Kowiesy, Chojnata 23 A  
tel. +48 46 831 73 31

Nr katalogowy Marka  
P/A37 Peugeot 5008 od 10/2009 - > 04/2017

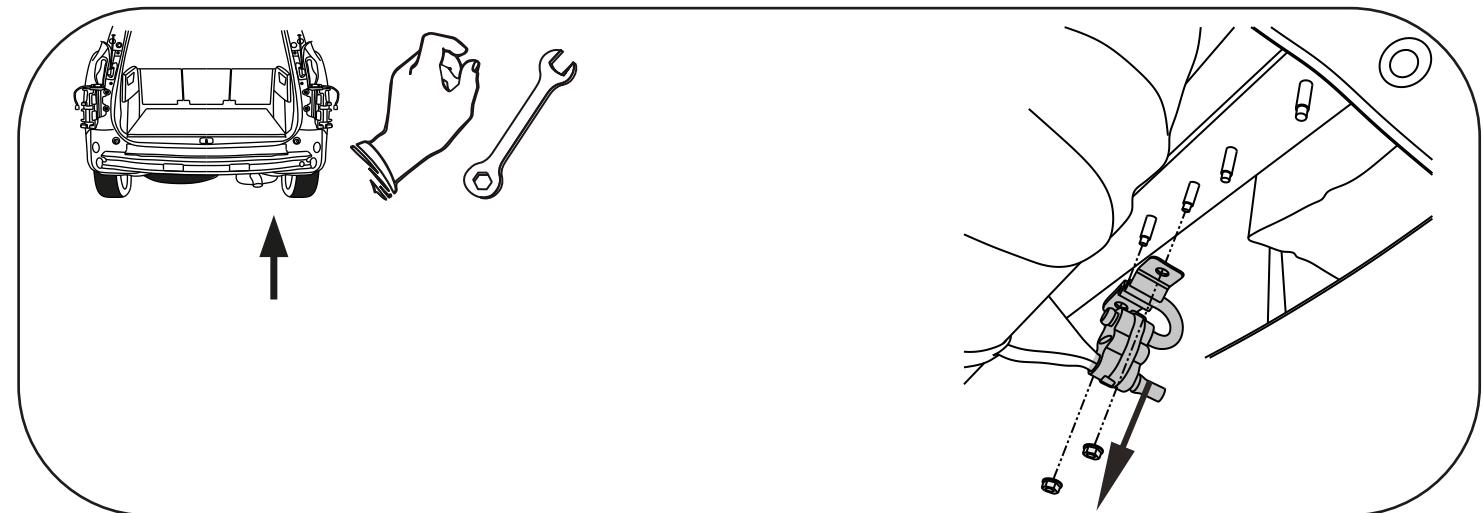
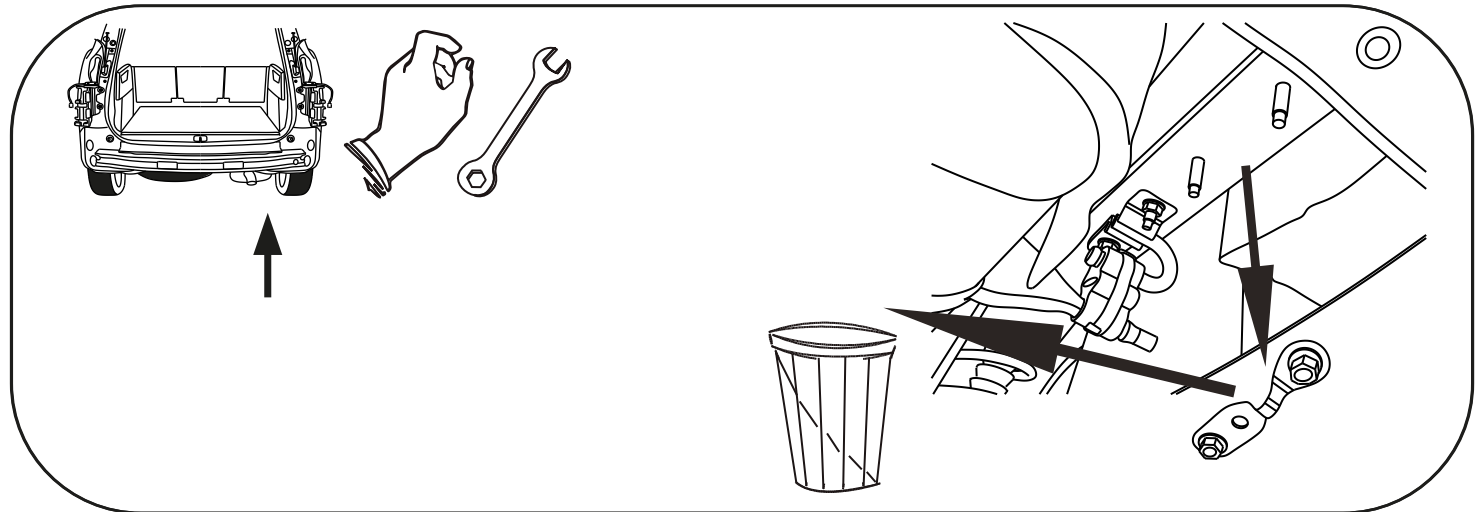
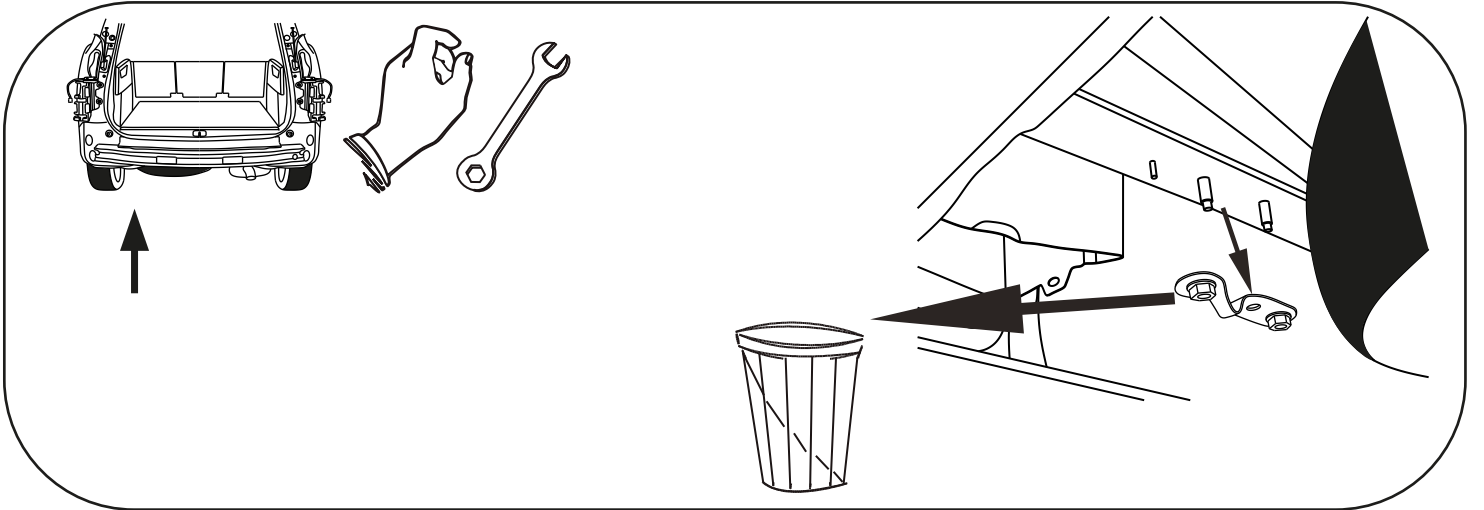
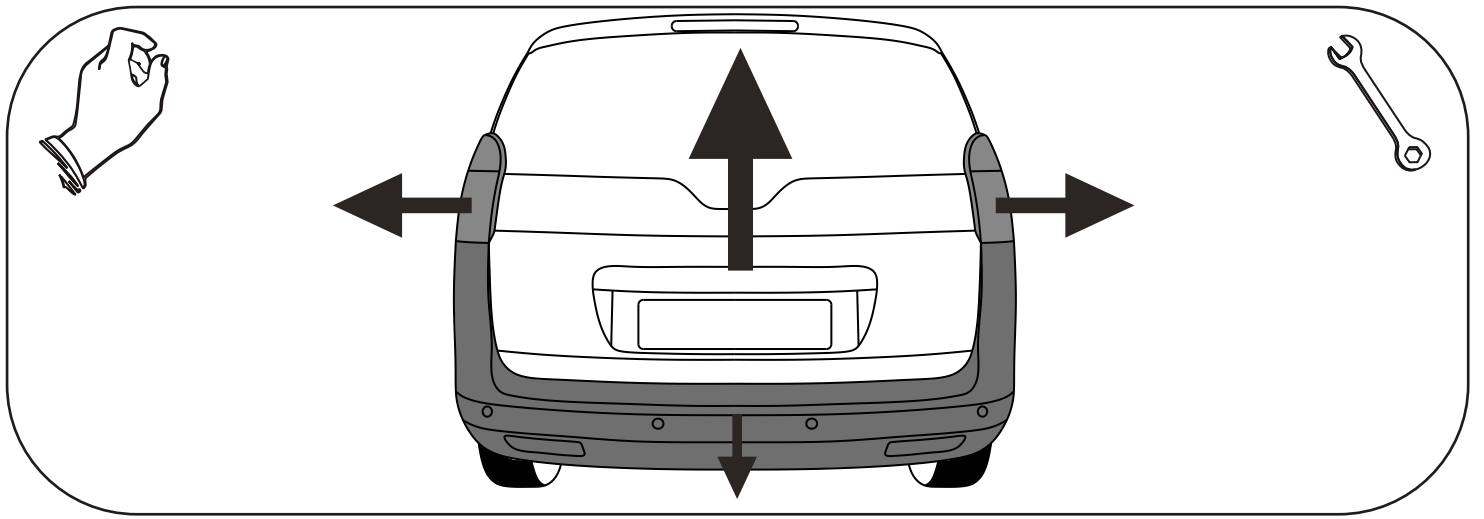
- Desenrosque las lámparas y el parachoques.
- Baje el silenciador de la suspensión.
- Apretar los elementos C y D a la largueros con tornillos M10x50 (punto 2) y con tuercas M10 (punto 1)
- Fije la barra de gancho A con tornillos M12x35 8.8 (punto 1) con los elementos F, C y D.
- Atornillamos el relleno de la viga de impacto, la lámpara y el parachoques.
- Apretar todos los tornillos con el par según la tabla anterior..
- Apretar la bola y la placa de la toma eléctrica.
- Conectar la instalación eléctrica.

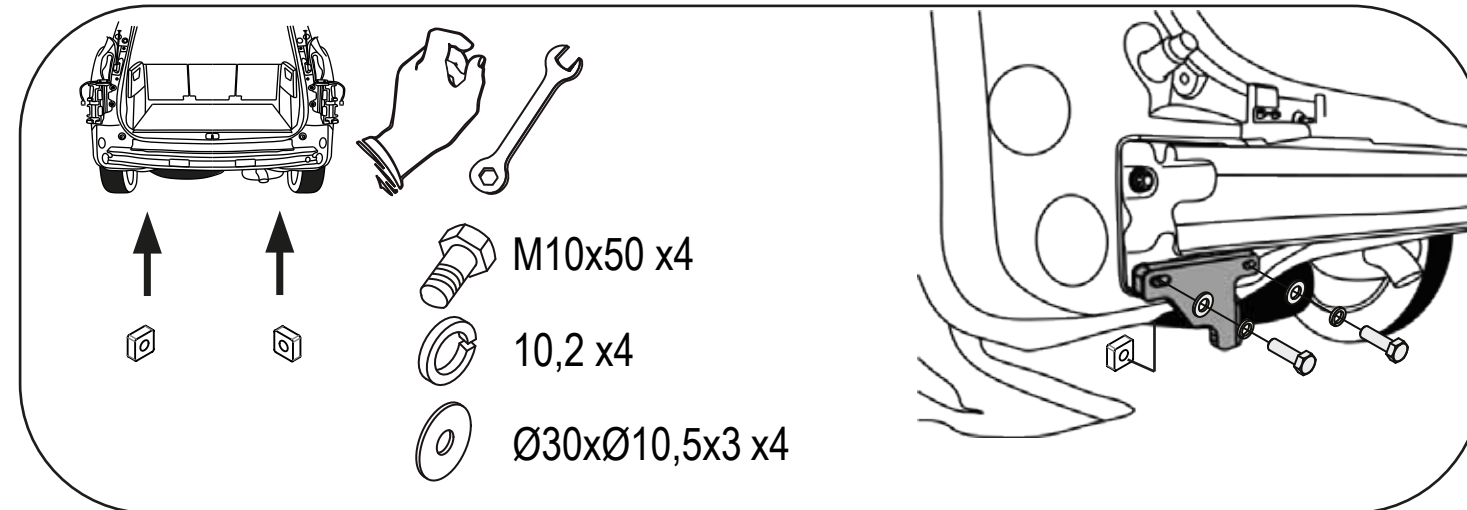
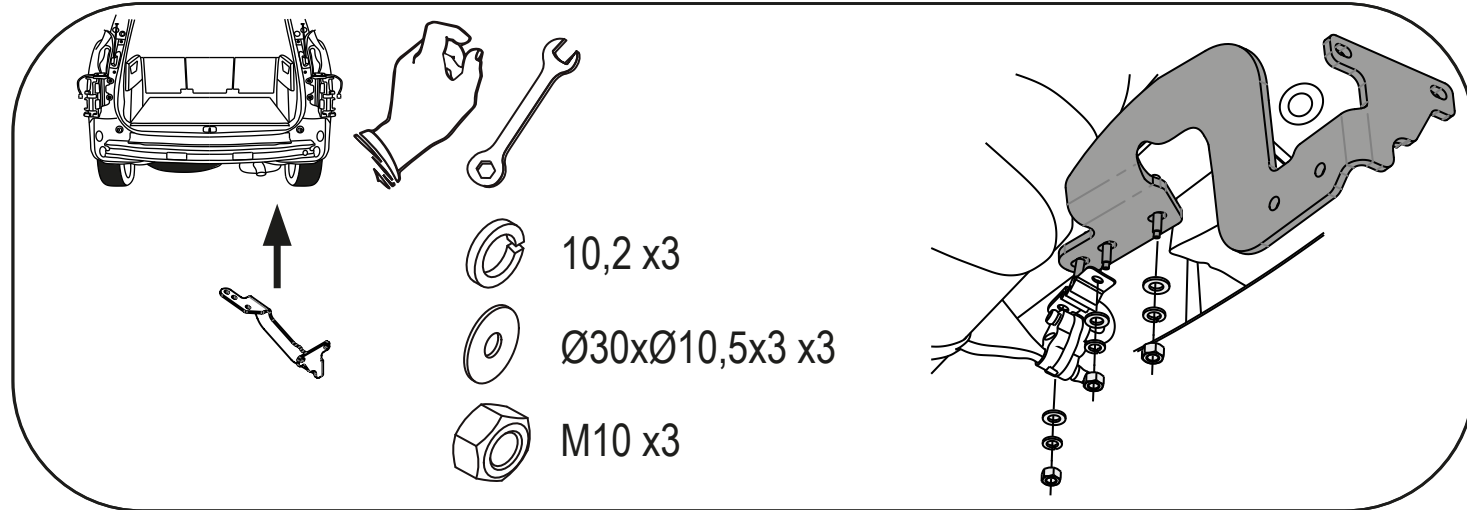
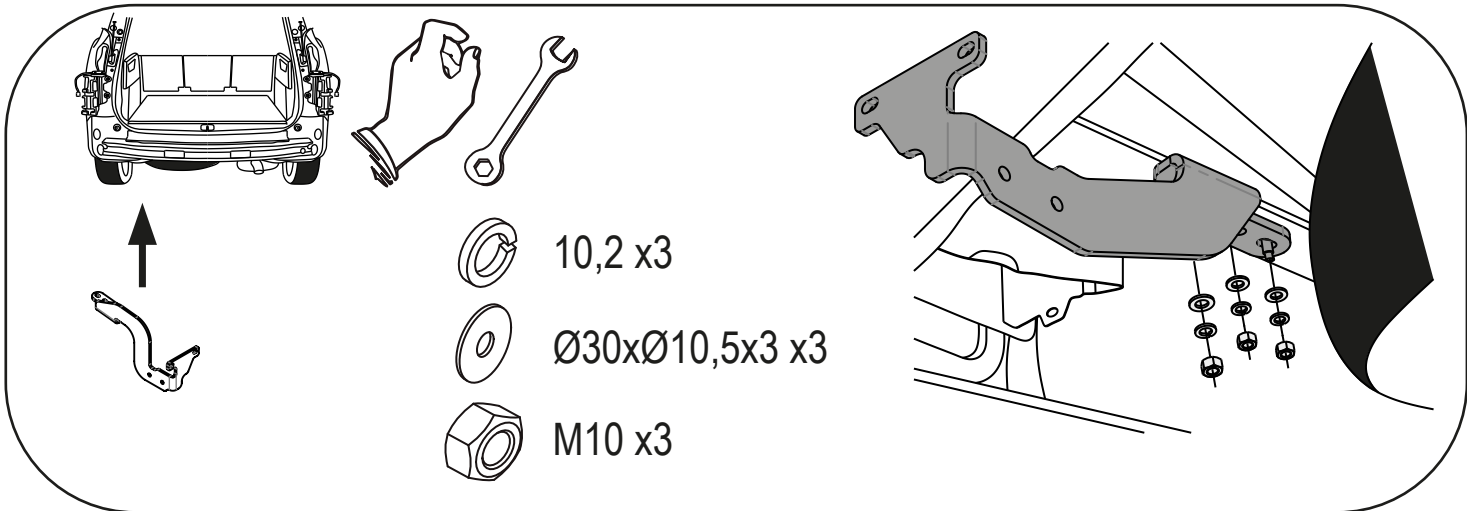
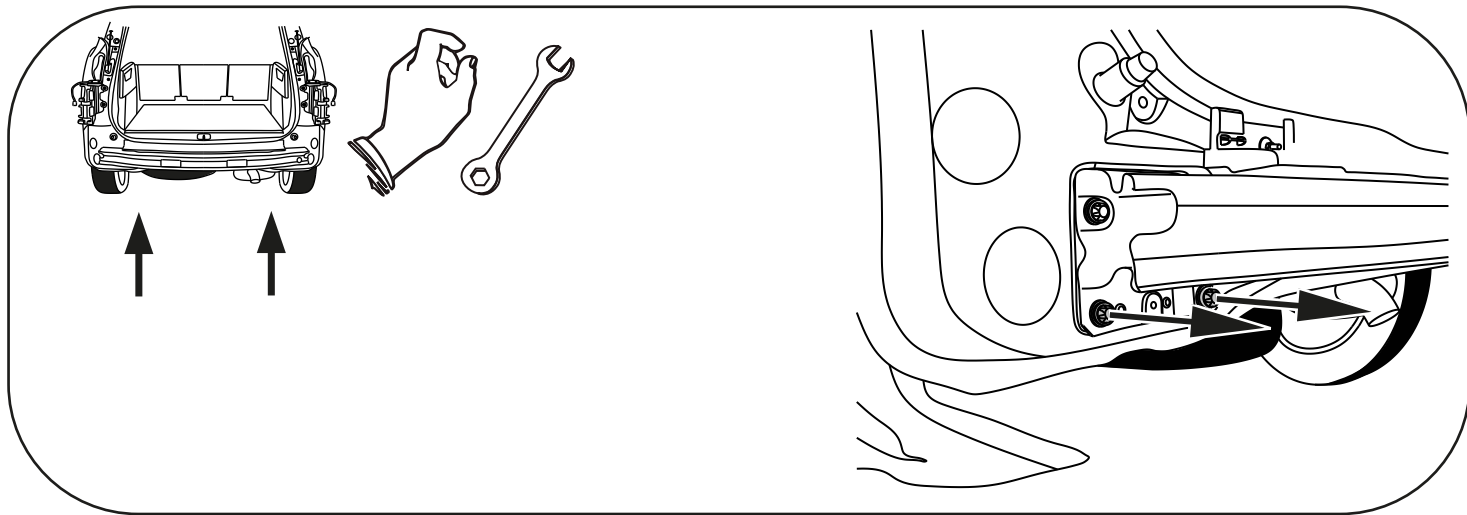
- Unscrew the rear lamps.
- Unscrew the bumper.
- Unscrew the hanger of the muffler.
- Screw the elements C and D to the frame side members with nuts M10 (point 1) and with bolts M10x50 8.8 (point 2).
- Screw the main bar A with bolts M12x35 8.8 (point 3) using distance plates F.
- Screw the bumper and lamps.
- Tighten all the bolts according to the torque setting- see the table.
- Fix the ball and electric plate.
- Connect the electric wires.

- Desserrer la roue de secours.
- Insérer les éléments C et D sur les vis dans les longerons (après la dépose des consoles) serrer légèrement avec les écrous M10.
- Ensuite serrer a la partie arriere par les boulons M10x50 8.8 / point 2/
- Visser la traverse d'attache aux éléments C et D par les boulons M12x35 8.8 (point 3) Serrer tous les boulons avec un couple de serrage selon tableau.
- Raccorder le circuit électrique.
- Serrer la boule et le socle de la prise électrique.
- Serrer la roue de secour.

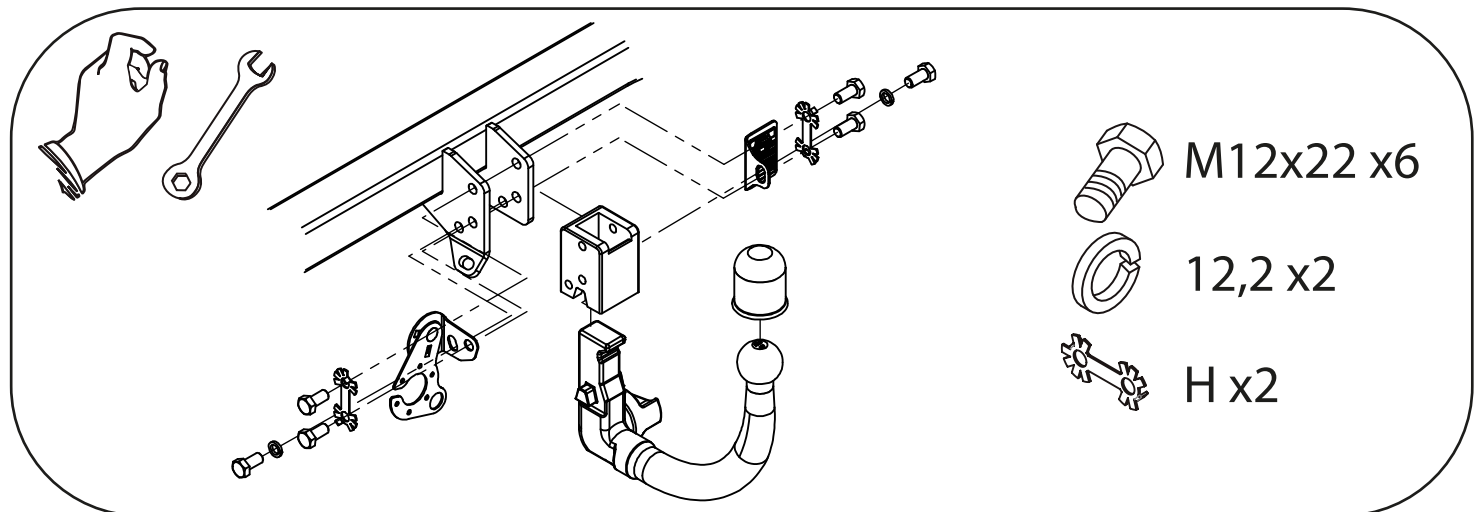
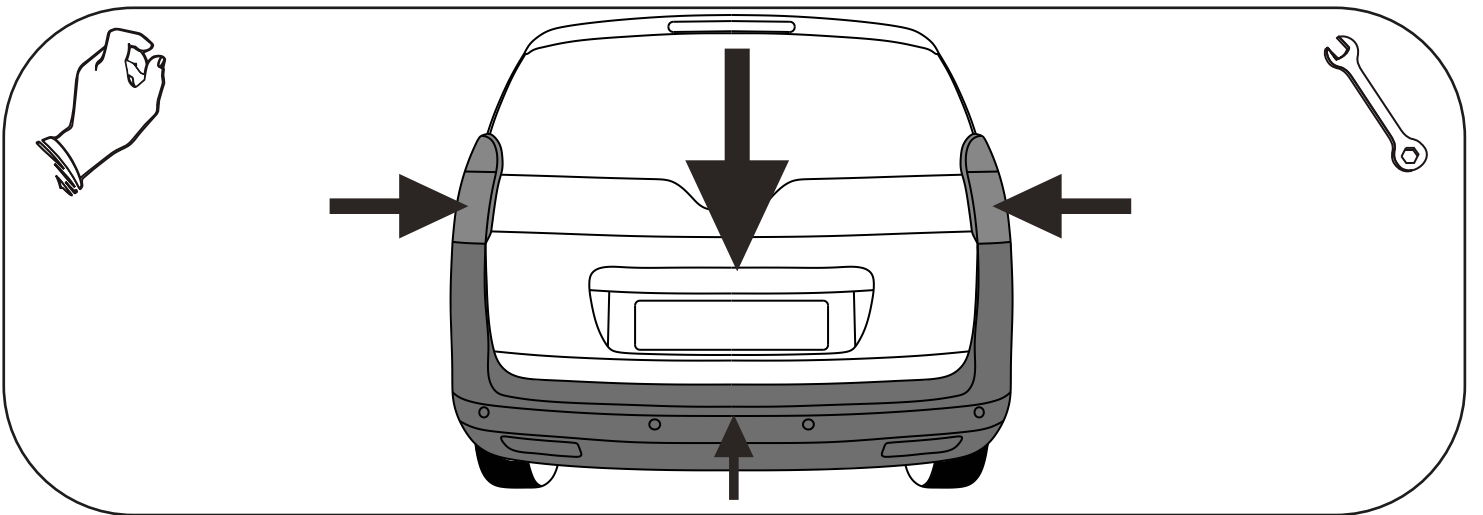
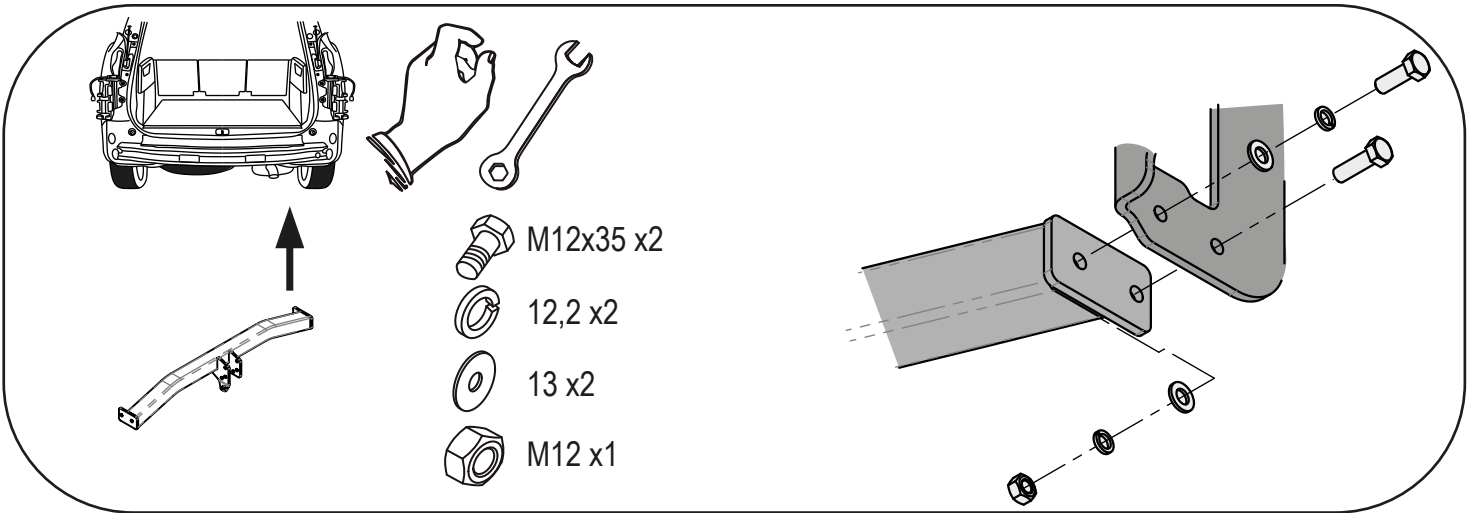
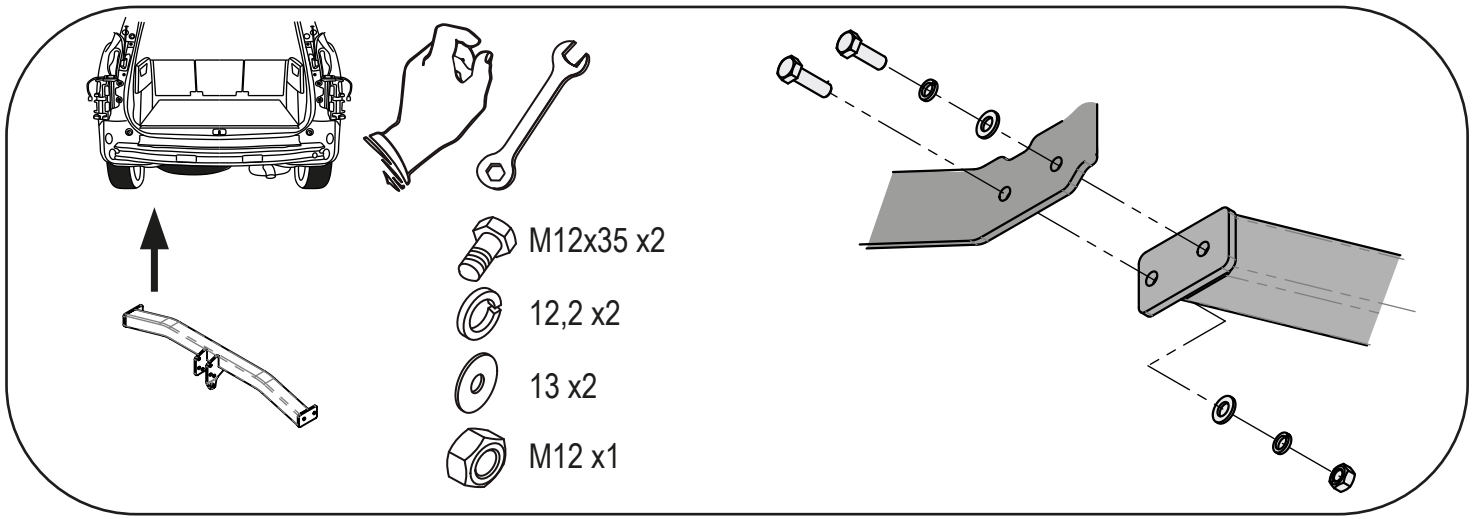
- Die Heckleuchte abschrauben.
- Die Stoßstange demontieren.
- Die Aufhängung des Auspufftopfs abschrauben.
- Die AHK-Bauteile C und D mit Schrauben M10x50 (Punkt 2) und mit M10-Muttern (Punkt1) an den Längsträgern festschrauben.
- Befestigen Sie die Hakenstange A mit Schrauben M12x35 8.8 (Punkt 3) mit den Elementen F und C und D.
- Die Stoßstange und die Leuchten anschrauben.
- Alle Schrauben mit dem in der Tabelle angegebenen Drehmoment festziehen.
- Die Kugel mit den Schrauben anschrauben. Die Elektroinstallation anschließen.

- Odkręcić lampy tylne.
- Zdemontować zderzak.
- Odkręcić zawieszę tłumika.
- Elementy C i D przykręcić do podłużnic nakrętkami M10 (pkt 1) oraz śrubami M10x50 8.8 (pkt 2)
- Belkę haka A skręcić śrubami M12x35 (pkt 3) stosując wkładki dystansowe F.
- Przykręcić zderzak i lampy.
- Dokręcić wszystkie śruby z momentem według tabeli.
- Dokręcić kulę i blachę gniazda elektrycznego.
- Podłączyć instalację elektryczną.





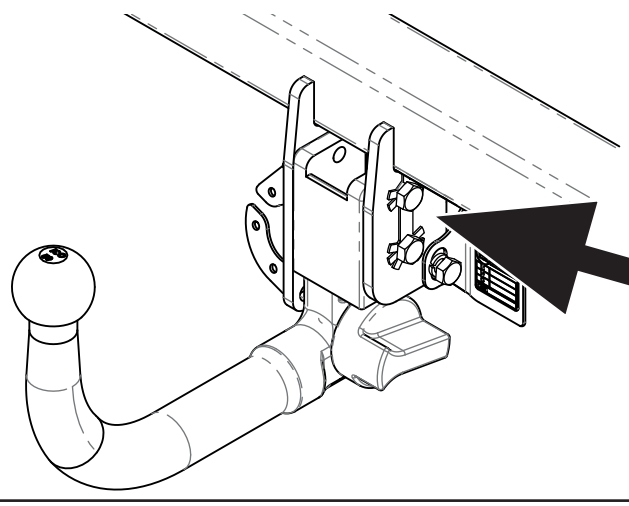
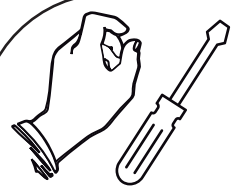
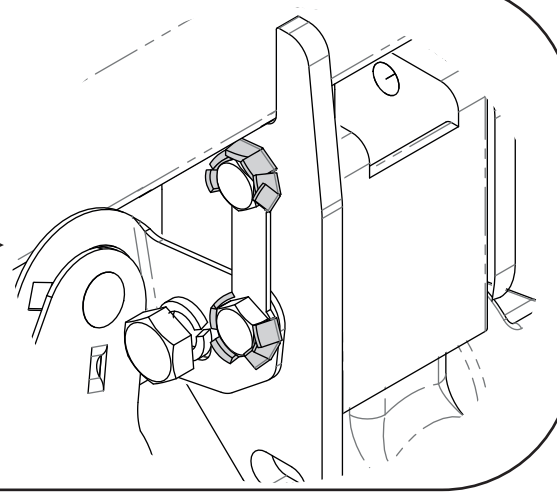
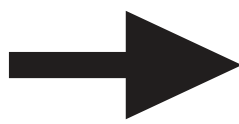
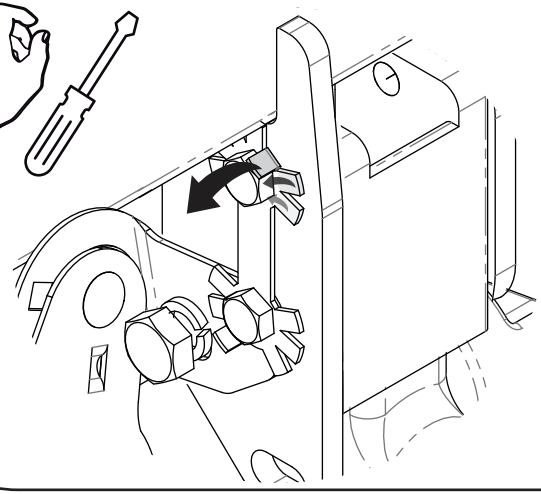
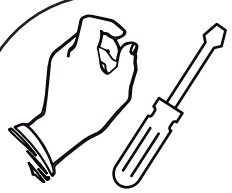
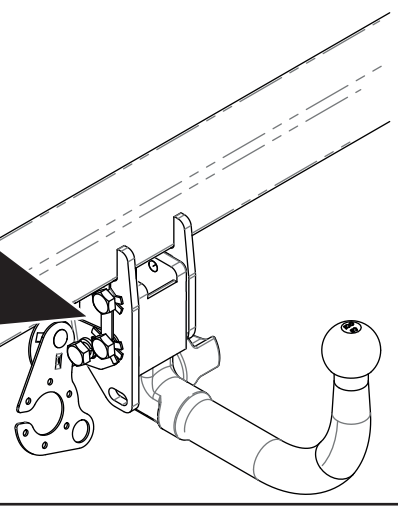








**CRIMP**



**CRIMP**

