



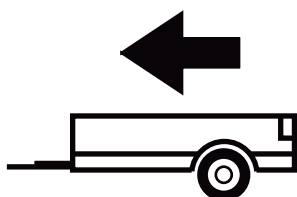
RENAULT CAPTUR (SUV)

2013 -

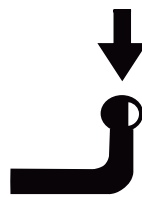
Cat. No. R/057

E20

E20 55R-01 5409



1200Kg



75Kg

D = 7,20kN

D (kN) =



MAX kg

x

MAX kg

x 0,00981



MAX kg

+

MAX kg



Metal Bumper Bar



Plastic Bumper Bar

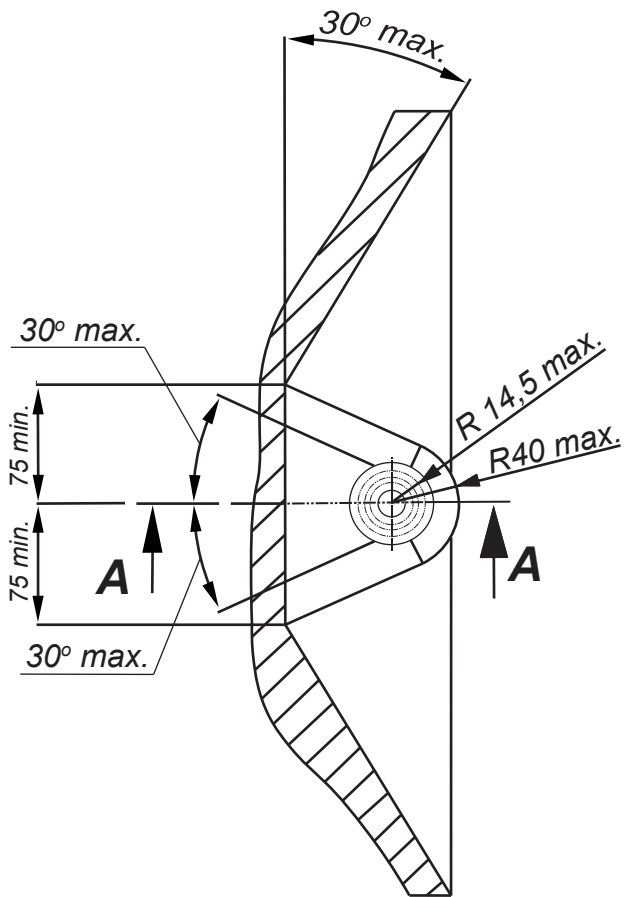


IMIOLA HAK-POL

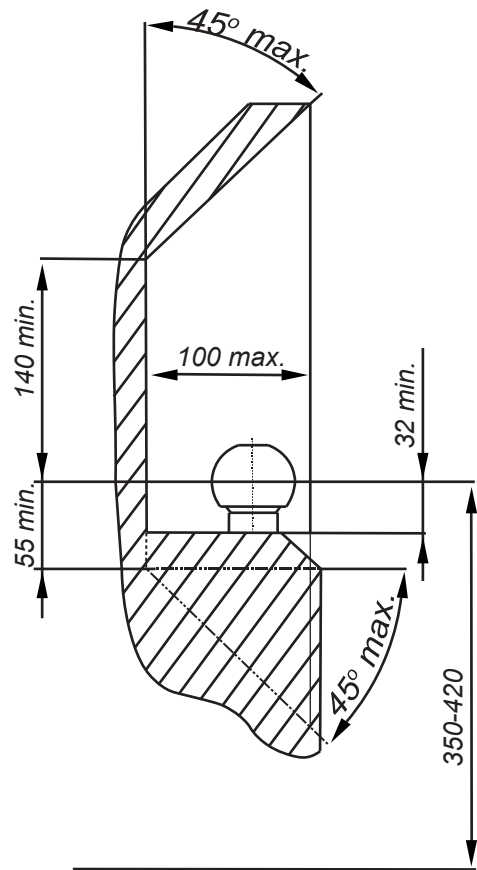
96-111 KOWIESY, CHOJNATA 23A, POLAND

Tel. + 48 46 831 73 31, fax +48 831 74 29

e-mail: office@imiola.pl, www.imiola.pl



PRZEKRÓJ A-A



PL Należy zagwarantować przestrzeń swobodną według załącznika VII, rysunek 25a/b Regulaminu EKG ONZ 55.01 przy dopuszczalnym ciężarze całkowitym pojazdu.

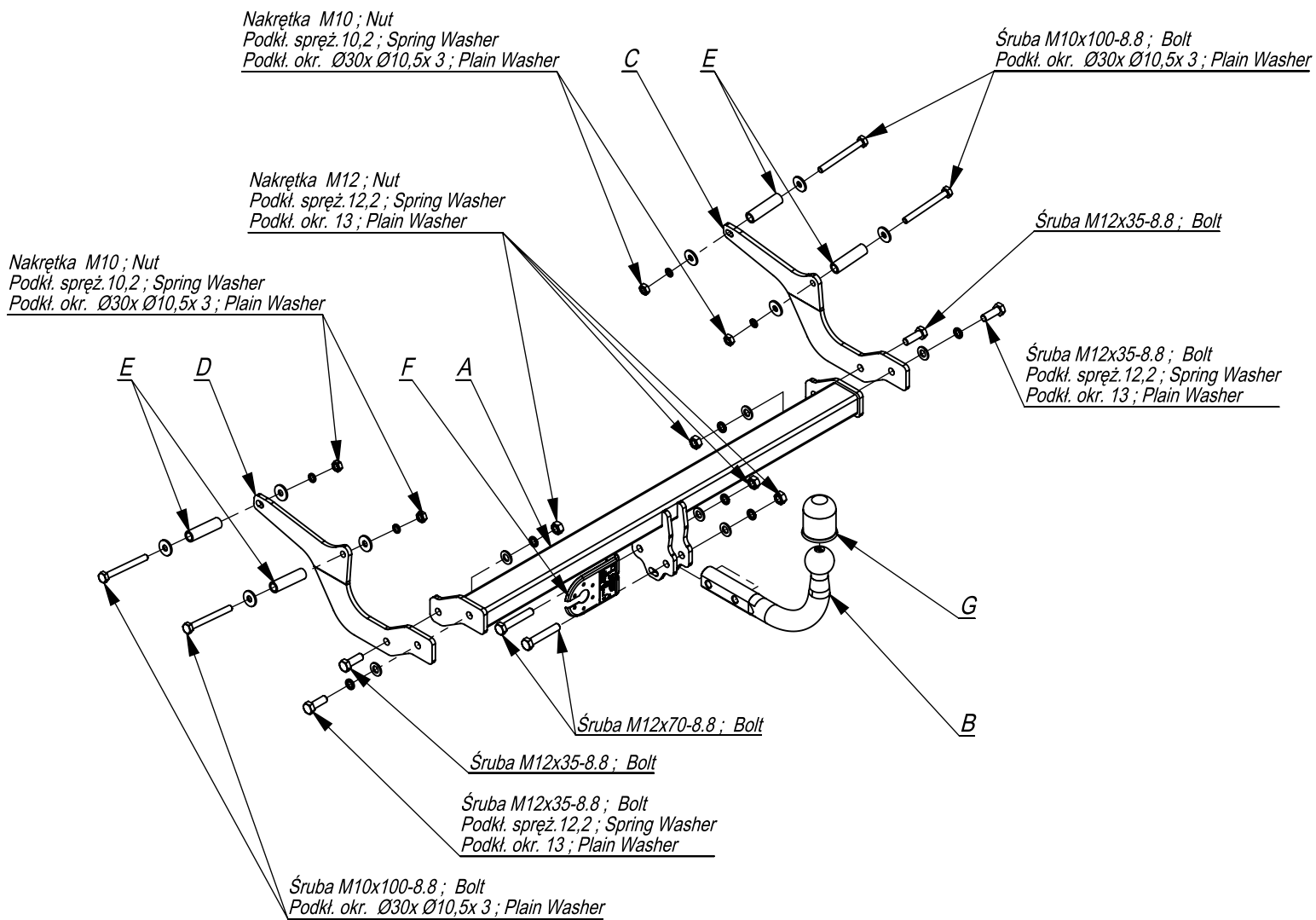
F L'espace libre doit être garanti conformément à l'annexe VII, illustration de la réglementation 55.01 CE pour un poids total en charge autorisé du véhicule.

GB The clearance specified in appendix VII, diagram 25a/b of Regulation No. 55.01 UN EU must be guaranteed at laden weight of the vehicle.

D Der Freiraum nach Anhang VII, Abbildung 25a/b der Vorschriften 55.01 EG ist zu gew 25a/b abzugeben bei zulässigem Gesamtgewicht des Fahrzeuges.

| Moment skręcający dla śrub i nakrętek (8.8) Torque settings for nuts and bolts (8.8) | |
|---|-------|
| M8 | 25Nm |
| M10 | 55Nm |
| M12 | 85Nm |
| M14 | 135Nm |
| M16 | 195Nm |





| | | | | | |
|--|---|----|--|-------------|---|
| | A | x1 | | M12x70 | 2 |
| | | | | M12x35 | 4 |
| | | | | M10x100 | 4 |
| | B | x1 | | M12 | 4 |
| | | | | M10 | 4 |
| | C | x1 | | Ø30xØ10,5x3 | 8 |
| | D | x1 | | 13 | 6 |
| | E | x4 | | 12,2 | 6 |
| | | | | 10,2 | 4 |
| | F | x1 | | | |
| | G | x1 | | | |

Nakrętka M10 ; Nut
Podkł. spręż. 10,2 ; Spring Washer
Podkł. okr. Ø30x Ø10,5x 3 ; Plain Washer

Nakrętka M12 ; Nut
Podkł. spręż. 12,2 ; Spring Washer
Podkł. okr. 13 ; Plain Washer

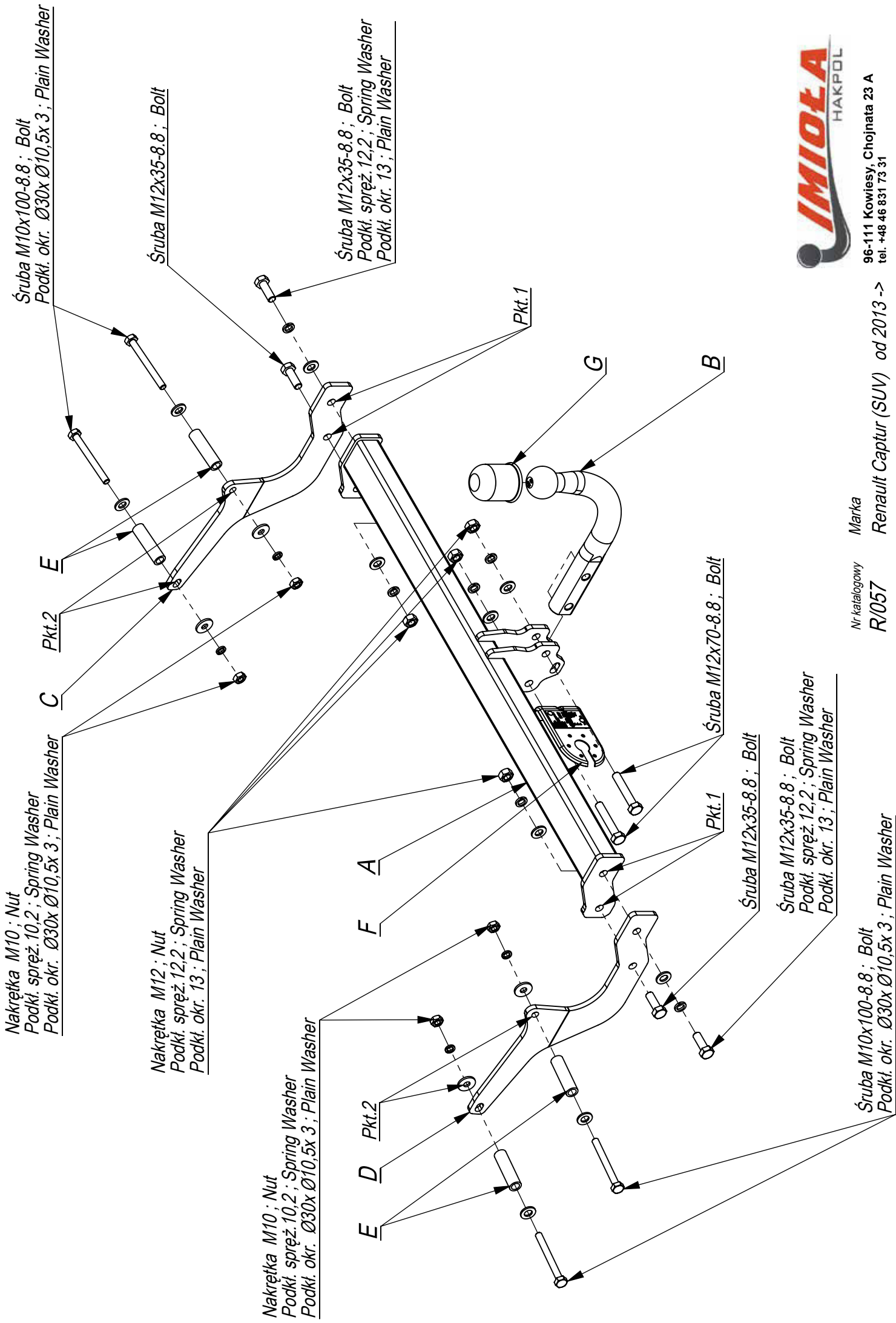
Nakrętka M10 ; Nut
Podkł. spręż. 10,2 ; Spring Washer
Podkł. okr. Ø30x Ø10,5x 3 ; Plain Washer

Nakrętka M10 ; Nut
Podkł. spręż. 10,2 ; Spring Washer
Podkł. okr. Ø30x Ø10,5x 3 ; Plain Washer

Śruba M10x100-8.8 ; Bolt
Podkł. okr. Ø30x Ø10,5x 3 ; Plain Washer

Śruba M12x35-8.8 ; Bolt

Śruba M12x35-8.8 ; Bolt
Podkł. spręż. 12,2 ; Spring Washer
Podkł. okr. 13 ; Plain Washer



Śruba M12x70-8.8 ; Bolt

Śruba M12x35-8.8 ; Bolt

Śruba M12x35-8.8 ; Bolt
Podkł. spręż. 12,2 ; Spring Washer
Podkł. okr. 13 ; Plain Washer

Śruba M10x100-8.8 ; Bolt
Podkł. okr. Ø30x Ø10,5x 3 ; Plain Washer



96-111 Kowiesy, Chojnata 23 A
tel. +48 46 631 73 31

Nr katalogowy
R/057

Marka
Renault Captur (SUV) od 2013 ->

- Zdemontować zderzak i belkę zderzeniową (tylko w wersji z plastikową belką zderzeniową).
- W technologiczne otwory w podłużnicach należy włożyć tuleje dystansowe. Do tak przygotowanych podłużnic przykręcić elementy haka D i C śrubami M10x100 8.8 (pkt 1).
- Do elementów haka D i C przykręcić belkę haka A śrubami M12x35 8.8 (pkt 2).
- Zamontować belkę zderzeniową oraz zderzak.
- Przykręcić kulę i blachę gniazda elektrycznego.
- Dokręcić wszystkie śruby z momentem wg tabeli.
- Podłączyć instalację elektryczną.

- Disassemble the bumper and bumper bar (only in the version of car with the plastic bumper bar).
- Insert the distance sleeves in the technological holes in the frame side members. Screw the elements D and C to the frame side members with bolts M10x100 8.8 (point 1).
- Screw the main bar A to the elements C and D with bolts M12x35 8.8 (point 2).
- Assemble the bumper bar and bumper.
- Fix the ball and electric plate.
- Tighten all the bolts according to the torque setting- see the table.
- Connect the electric wires.

- Dévisser le pare-chocs.
- Dévisser le remplissage du faisceau de collision.
- Dans les ouvertures technologiques doit insérer pour douilles espaceur. Après la préparation des longerons visser les composants du crochet D et C avec les boulons M10x100 8.8 (point 1).
- Visser la poutre du crochet d'attelage A aux éléments C et D avec les boulons M12x35 8.8. (point 2).
- Visser les poutres collision de remplissage et les pare-chocs.
- Visser la boule et la tôle de la prise électrique.
- Serrer tous les boulons avec un couple de serrage selon tableau.
- Brancher l'installation électrique.

- Den Stoßfänger abschrauben.
- Schrauben Sie die Kollisionsbalkenfüllung ab.
- In die Gewindebohrungen in den Längsträgern Distanzhülsen einsetzen. An die somit vorbereiteten Längsträger die Bauteile D und C mit Schrauben M10x100 8.8 (Punkt 1) festschrauben.
- Den Querträger A an die Bauteile D und C mit Schrauben M12x35 8.8 anschrauben (Punkt 2).
- Wir schrauben die Füllung des Aufprallträgers und den Stoßfänger an.
- Schrauben Sie die Kugel und den Steckdosenblech.
- Ziehen Sie alle Schrauben mit dem Drehmoment gemäß der Tabelle an.
- Die Elektroinstallation anschließen.

- Desenrosque el parachoques.
- Desenrosque el relleno del haz de colisión.
- En los agujeros tecnológicos en los largueros deben insertarse las mangas separadoras. A tal preparados largueros debe atornillar los componentes del gancho D y C por medio de tornillos M10x100 8.8 (p. 1).
- Atornillar la viga de la bola de remolque A a los elementos de la bola de remolque C y D, usando tornillos M12x35 8.8 (p.2).
- Atornillamos el relleno de la viga de impacto y el parachoques.
- Apretar la bola y la placa de la toma eléctrica.
- Apretar todos los tornillos con el par según la tabla anterior.
- Conectar la instalación eléctrica.

