



Cat. No. **T/026**

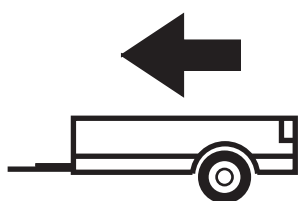
TOYOTA RAV-4 II 5D, 4x4

koła/wheels 215/70, R16

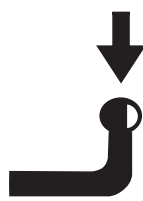
05/00-11/05

e20

e20*94/20*0862*00



1745kg



75kg

D = 8,80kN

D (kN) =



MAX kg

x

MAX kg

x 0,00981



MAX kg

+

MAX kg

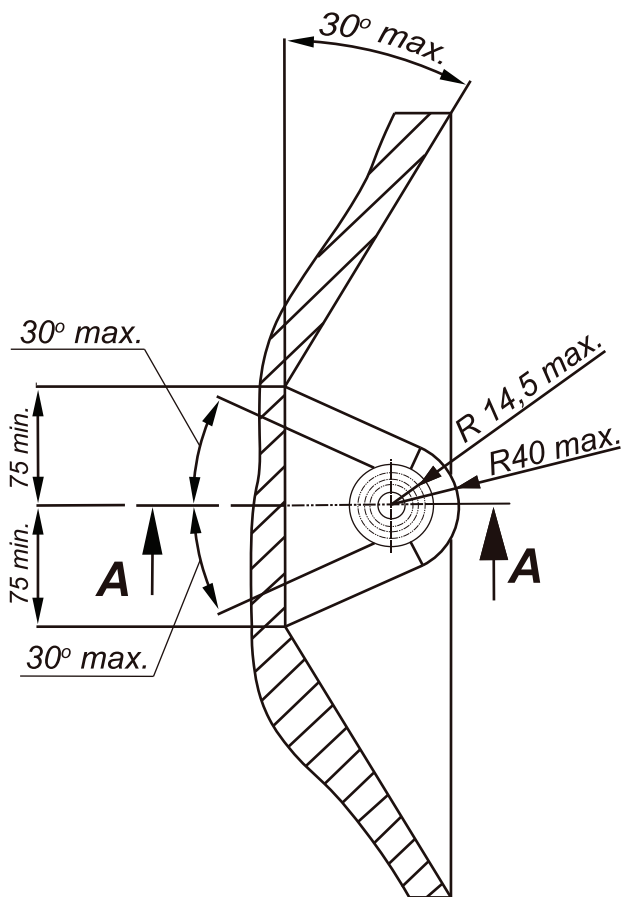


IMIOLA HAK-POL

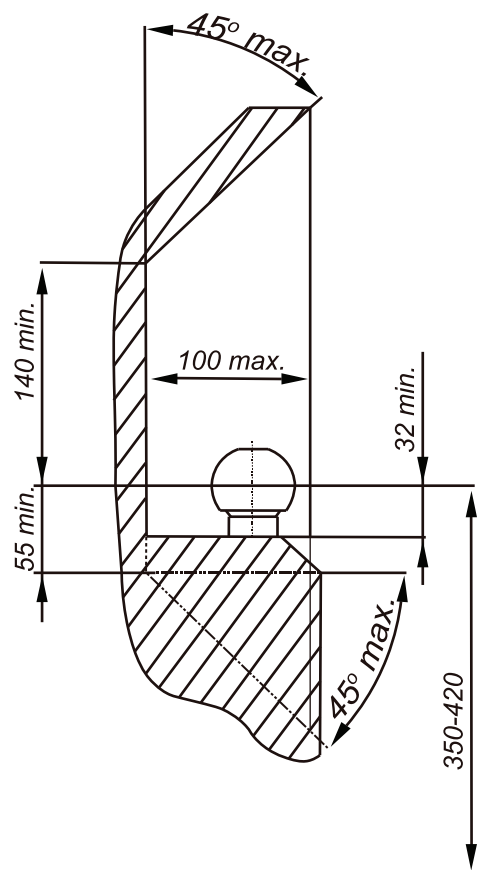
96-111 KOWIESY, CHOJNATA 23A, POLAND

Tel. + 48 46 831 73 31, fax +48 831 74 29

e-mail: office@imiola.pl, www.imiola.pl



PRZEKRÓJ A-A



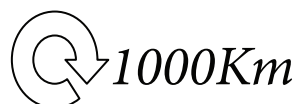
PL Należy zagwarantować przestrzeń swobodną według załącznika VII, rysunek 25a/b Regulaminu EKG ONZ 55.01 przy dopuszczalnym ciężarze całkowitym pojazdu.

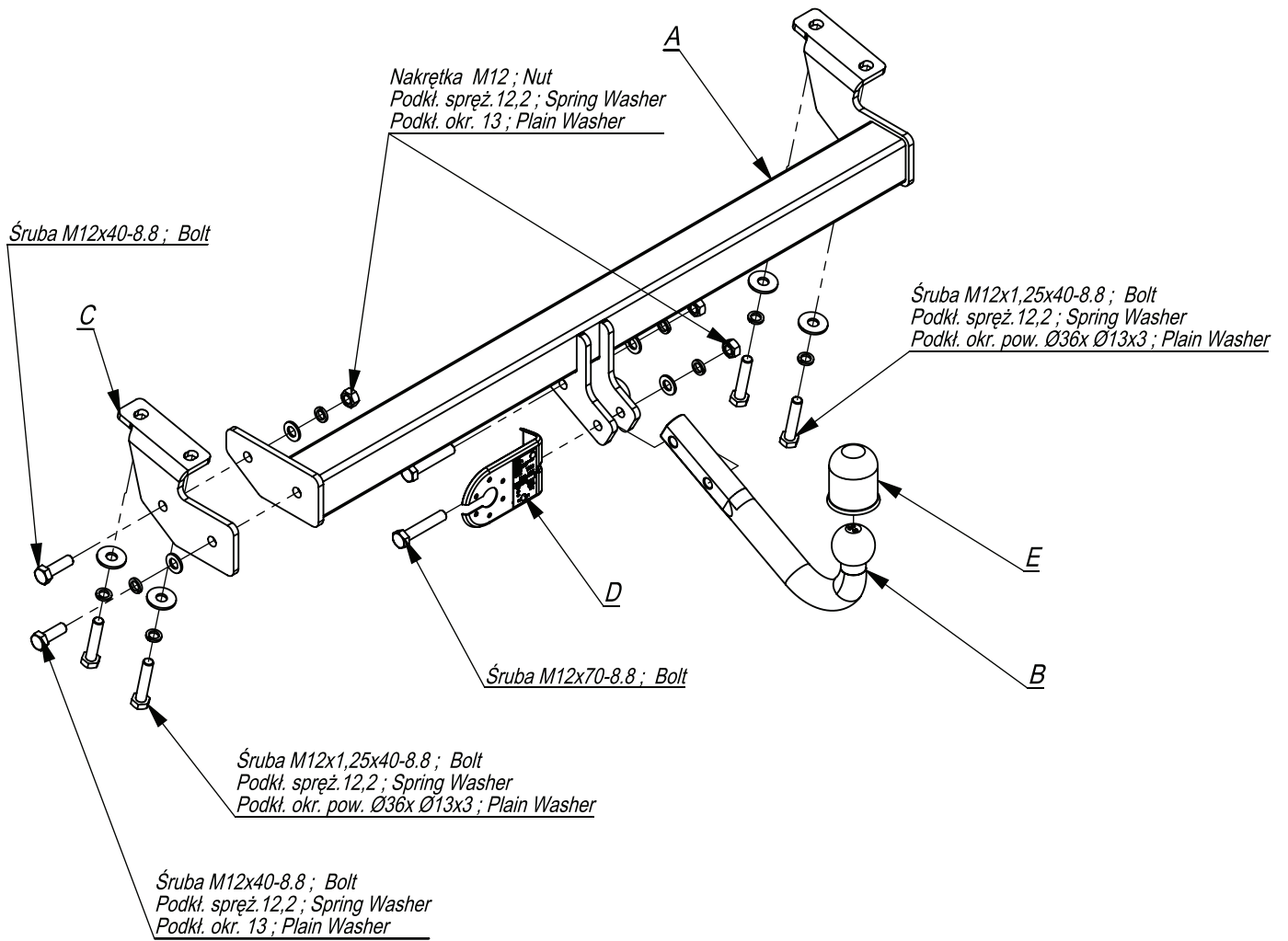
F L'espace libre doit être garanti conformément à l'annexe VII, illustration de la réglementation 55.01 CE pour un poids total en charge autorisé du véhicule.

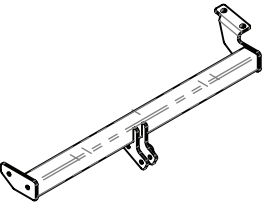
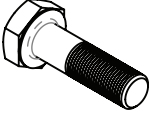
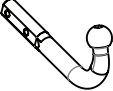

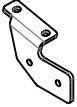





GB The clearance specified in appendix VII, diagram 25a/b of Regulation No. 55.01 UN EU must be guaranteed at laden weight of the vehicle.

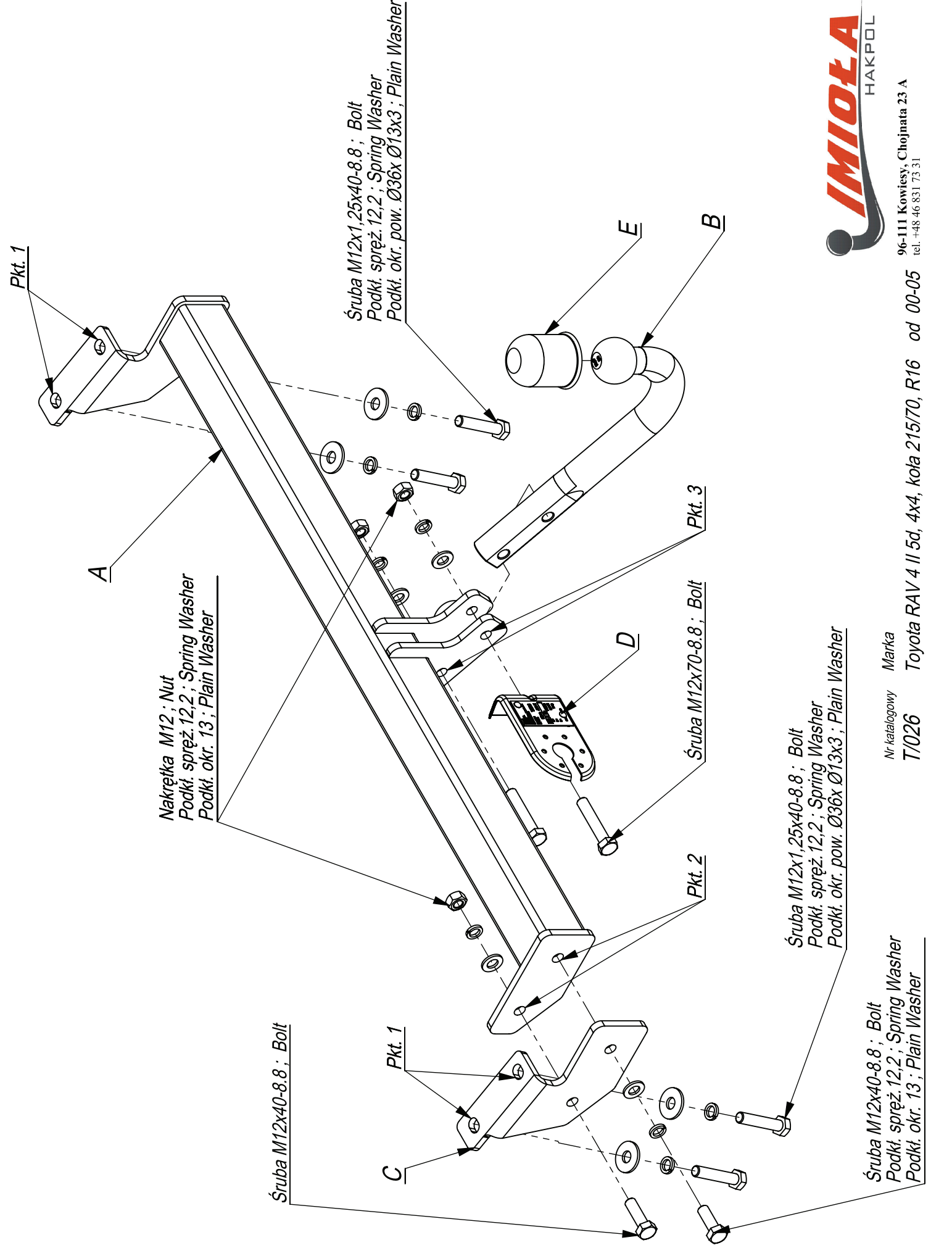
D Der Freiraum nach Anhang VII, Abbildung 25a/b der Vorschriften 55.01 EG ist zu gewährleisten bei zulässigem Gesamtgewicht des Fahrzeuges.

Moment skręcający dla śrub i nakrętek (8.8) Torque settings for nuts and bolts (8.8)	
M8	25Nm
M10	55Nm
M12	85Nm
M14	135Nm
M16	195Nm





	A	x1		M12x70	2
				M12x40	2
				M12x1,25x40	4
	B	x1		M12	3
	C	x1		Ø36xØ13x3	4
	D	x1		13	4
	E	x1		12,2	8



Śruba M12x40-8.8; Bolt
Podkł. spręż. 12,2; Spring Washer
Podkł. okr. 13; Plain Washer

Śruba M12x1,25x40-8.8; Bolt
Podkł. spręż. 12,2; Spring Washer
Podkł. okr. 13x3; Plain Washer

Śruba M12x70-8.8; Bolt

Śruba M12x1,25x40-8.8; Bolt
Podkł. spręż. 12,2; Spring Washer
Podkł. okr. 13x3; Plain Washer

Nakrętka M12; Nut
Podkł. spręż. 12,2; Spring Washer
Podkł. okr. 13; Plain Washer

Śruba M12x40-8.8; Bolt

- Belkę haka A przykręcić do podłużnic śrubami M12x40x1,25 8.8 (pkt. 1).
- Do lewej podłużnicy przykręcić w technologiczne otwory element haka C śrubami M12x40x1,25 8.8 (pkt. 1)
- Przykręcić belkę zaczepu A do elementU C śrubami M12x40 8.8 (pkt 2).
- Przykręcić kulę i blachę gniazda elektrycznego śrubami M12x70 8.8.
- Dokręcić wszystkie śruby z momentem wg tabeli.
- Podłączyć instalację elektryczną.

- •Screw the main bar A to the frame side members with bolts M12x40x1,25 8.8 (point 1).
- Screw slightly element C to the left metal clamp in the technological holes withbolts M10x35x1,25 8.8 (point 1).
- Screw the the main bar A to the element C with bolts M12x40 8.8 (point 2).
- Fix the ball and electric plate with bolts M12x70 8.8.
- Tighten all the bolts according to the torque setting- see the table.
- Connect the electric wires.

- •Visser la barre de crochet A à les longerons avec les boulons M12x40x1,25 8.8 (point 1).
- Visser légèrement l'élément de crochet C dans les trous technologiquesdu longeron gauche, avec les boulons M12x40x1,25 8.8 (pt 1).
- Visser la poutre du crochet d'attelage aux éléments C avec les boulons M12x40 8.8 (pt 2).
- Visser le crochet d'attelage et socle de prise électrique par les boulons M12x70 8.8.,
- Serrer tous les boulons avec un couple de serrage selon tableau,
- Raccorder le circuit électrique.

- Den AHK-Träger A an die Längsträger mit Schrauben M12x40x1,25 8.8 (Punkt 1) anschrauben.
- An den linken Längsträger in die vom Werk aus vorhandenen Önungen das Tragteil C mit den Schrauben M12x40x1,25 8.8 (Punkt 1) locker anschrauben.
- Den Träger von Haken A an die Bauteile C mit Schrauben M12x40 8.8 (Punkt 2) anschrauben.
- Die Kugel und die Steckdosenhalterung mit den Schrauben M12x70 8.8 anschrauben.
- Alle Schrauben mit dem in der Tabelle angegebenen Drehmoment festziehen.
- Die Elektroinstallation anschließen.

- Apretar una barra el gancho de remolque A a los largueros con los tornillos M12x40x1,25 8.8 (punto 1).
- Fijar los elementos C del gancho a los largueros con tornillos M12x1,25x40 (punto 1)
- Fijar el gancho A a los elementos C con tornillos M12x40 8.8 (punto 2).
- Atornille la bola y la placa de toma de corriente eléctrica. con tornillos M12x70 8.8.
- Apretar todos los tornillos al torque de acuerdo con la tabla.
- Conectar la instalación eléctrica.

