



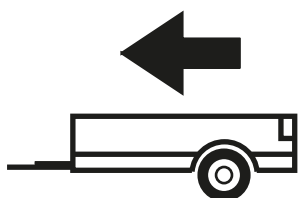
VOLVO
V50
Kombi

04/2004 -

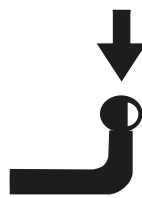
Cat. No V/016

e20

e20*94/20*1414*00



1 600kg



75kg

D = 8,91kN

D (kN) =



MAX kg

x

MAX kg

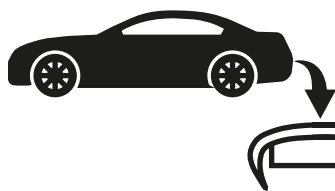
x 0,00981



MAX kg

+

MAX kg



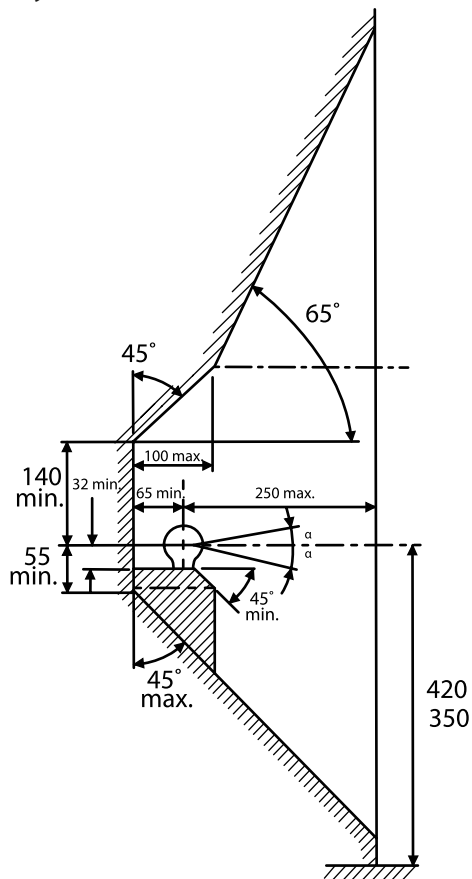
IMIOLA HAK-POL

96-111 KOWIESY, CHOJNATA 23A, POLAND

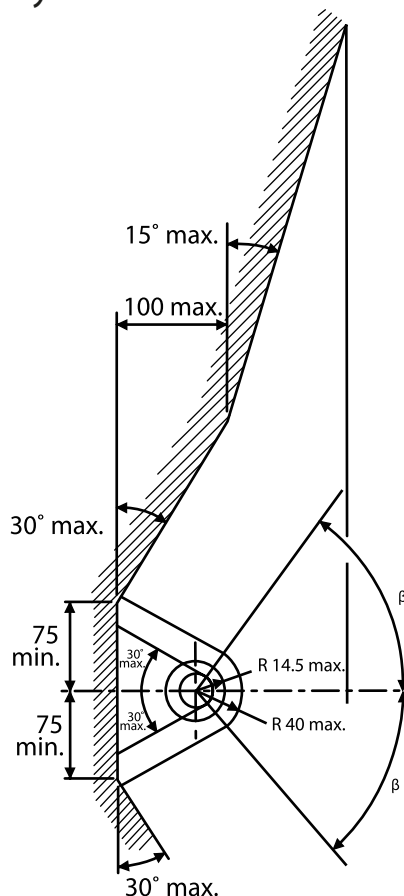
tel. +48 46 831 73 31, fax +48 831 74 29

e-mail: office@imiola.pl, www.imiola.pl

Rys. 25a



Rys. 25b



PL Należy zagwarantować przestrzeń swobodną według załącznika VII, rysunek 25a/b Regulaminu EKG ONZ 55.01 przy dopuszczalnym ciężarze całkowitym pojazdu.

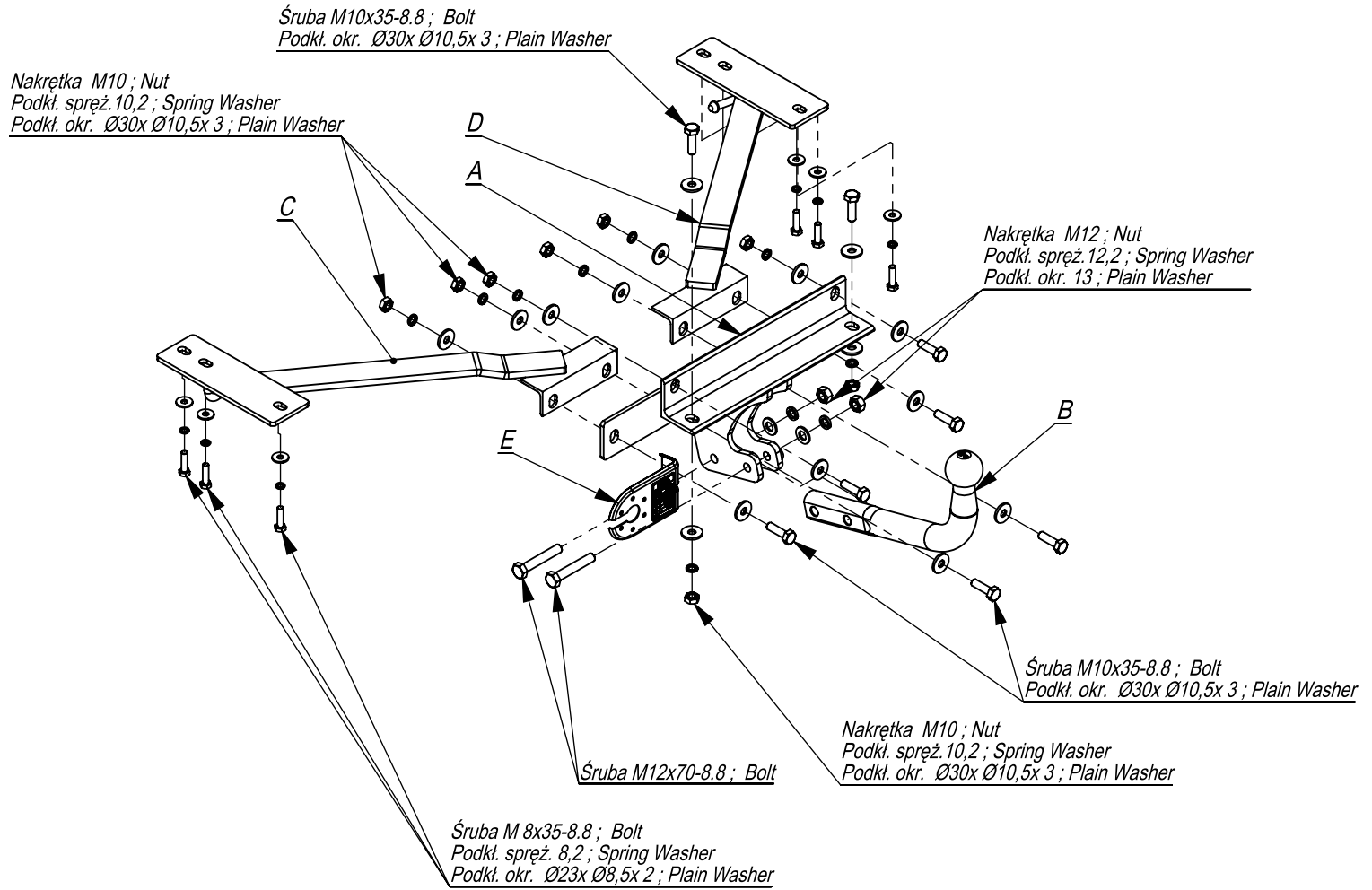
GB The clearance specified in appendix VII, diagram 25a/b of Regulation No. 55.01 UN EU must be guaranteed at laden weight of the vehicle.

FR L'espace libre doit être garanti conformément à l'annexe VII, illustration de la réglementation 55.01 CE pour un poids total en charge autorisé du véhicule.

DE Der Freiraum nach Anhang VII, Abbildung 25a/b der Vorschriften 55.01 EG ist zu gew 25a/b abzuliefern bei zulässigem Gesamtgewicht des Fahrzeuges.

Moment skręcący dla śrub i nakrętek (8.8) Torgue settings for nuts and bolts (8.8)	
M8	25Nm
M10	55Nm
M12	85Nm
M14	135Nm
M16	195Nm





	A	x1		M12x70	2
				M10x35	8
				M8x35	6
	B	x1		M12	2
				M10	8
	C	x1		Ø30xØ10,5x3	16
				Ø23xØ8,5x2	6
	D	x1		13	2
				12,2	2
				10,2	8
	E	x1		8,2	6

Śruba M10x35-8.8 ; Bolt
Podkt. okr. Ø30x Ø10,5x 3 ; Plain Washer

Nakrętka M10 ; Nut
Podkt. spręż. 10,2 ; Spring Washer
Podkt. okr. Ø30x Ø10,5x 3 ; Plain Washer

Pkt. 2

D

Pkt. 1

C

A

Pkt. 3

Nakrętka M12 ; Nut
Podkt. spręż. 12,2 ; Spring Washer
Podkt. okr. 13 ; Plain Washer

B

Pkt. 3

Pkt. 2

Śruba M10x35-8.8 ; Bolt
Podkt. okr. Ø30x Ø10,5x 3 ; Plain Washer

Śruba M12x70-8.8 ; Bolt

Nakrętka M10 ; Nut
Podkt. spręż. 10,2 ; Spring Washer
Podkt. okr. Ø30x Ø10,5x 3 ; Plain Washer

Śruba M 8x35-8.8 ; Bolt
Podkt. spręż. 8,2 ; Spring Washer
Podkt. okr. Ø23x Ø8,5x 2 ; Plain Washer

Nr katalogowy

V1016

Marka

Volvo V50

od 04/04 - >



96-111 Kowiesy, Chojnata 23 A
tel. +48 46 831 73 31

