



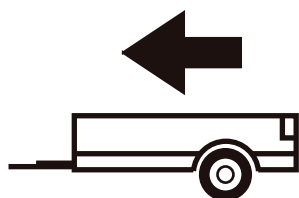
VOLVO
XC40

10.2017 -

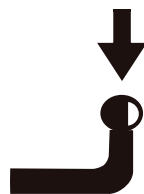
Cat. No.V/A37

E20

E20*55R01/07*005689*00



2157kg



110kg

D = 10,80kN

D (kN) =



MAX kg

x

MAX kg

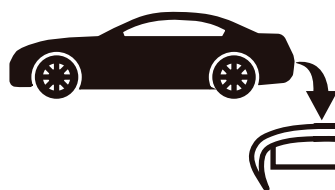
x 0,00981



MAX kg

+

MAX kg

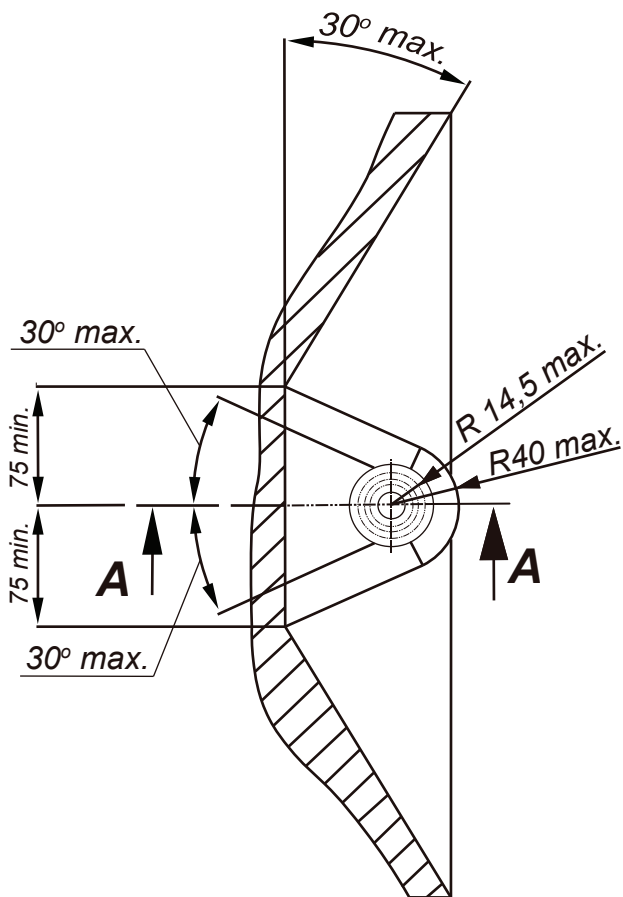


IMIOLA HAK-POL

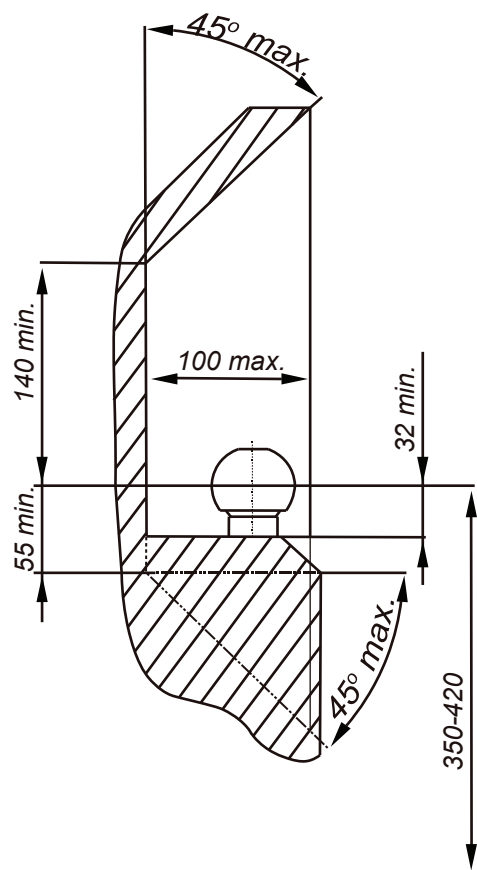
96-111 KOWIESY, CHOJNATA 23A, POLAND

Tel. + 48 46 831 73 31, fax +48 831 74 29

e-mail: office@imiola.pl, www.imiola.pl



PRZEKRÓJ A-A



PL Należy zagwarantować przestrzeń swobodną według załącznika VII, rysunek 25a/b Regulaminu EKG ONZ 55.01 przy dopuszczalnym ciężarze całkowitym pojazdu.

F L'espace libre doit être garanti conformément à l'annexe VII, illustration de la réglementation 55.01 CE pour un poids total en charge autorisé du véhicule.

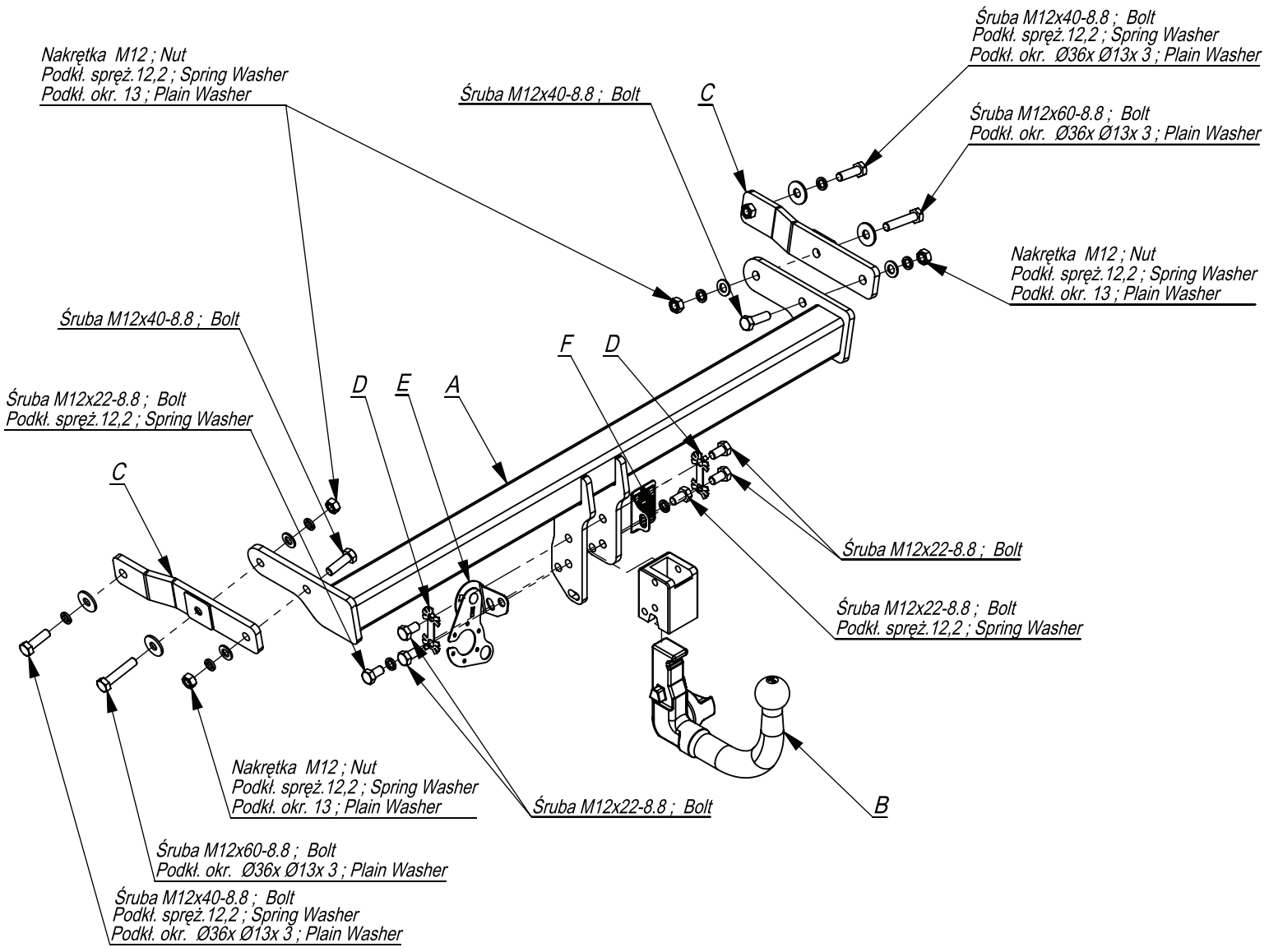
GB The clearance specified in appendix VII, diagram 25a/b of Regulation No. 55.01 UN EU must be guaranteed at laden weight of the vehicle.

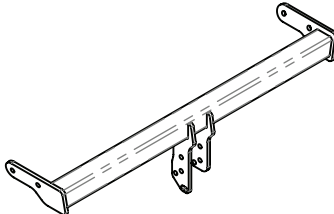
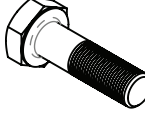
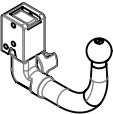

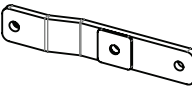






D Der Freiraum nach Anhang VII, Abbildung 25a/b der Vorschriften 55.01 EG ist zu gew 25a/b abzuweihen bei zulässigem Gesamtgewicht des Fahrzeuges.

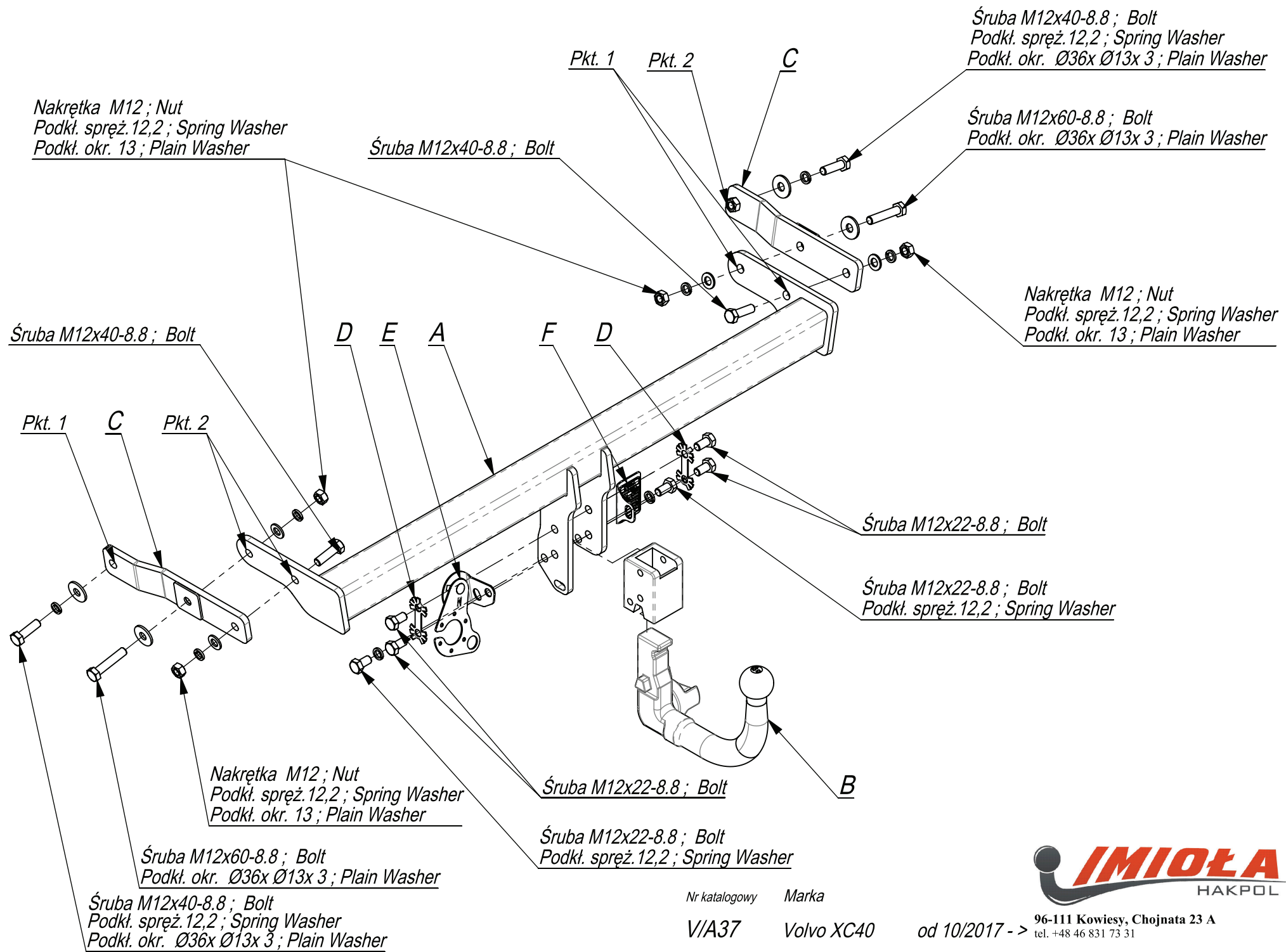
Moment skręcający dla śrub i nakrętek (8.8) Torque settings for nuts and bolts (8.8)

M8	25Nm
M10	55Nm
M12	85Nm
M14	135Nm
M16	195Nm





	A	x1		M12x60	2
				M12x40	4
				M12x22	6
	B	x1		M12	4
	C	x2		Ø36xØ13x3	4
	D	x2		13	4
	E	x1		12,2	8
	F	x1			



Nr katalogowy V/A37
 Marka Volvo XC40

od 10/2017 - > 96-111 Kowiesy, Chojnata 23 A
 tel. +48 46 831 73 31



- Odkręcić zderzak .
- Od tylnego pasa samochodu odkręcić belkę zderzeniową (nie będzie już wykorzystana).
- Elementy C wsunąć do podłużnic i przykręcić śrubami M12x40 8.8 (pkt 1).
- Belkę haka A wsunąć między elementy i przykręcić śrubami M12x60 i M12x40 8.8 (pkt 2).
- Dokręcić wszystkie śruby z momentem wg tabeli.
- Wykonać wycięcie w dolnej części zderzaka na gniazdo i uchwyt kuli.
- Zamontować zderzak.
- Przykręcić kulę i blachę gniazda elektrycznego.
- Podłączyć instalację elektryczną.

- Unscrew the bumper.
- Unscrew the bumper bar from the rear belt of the car (it will not be used any more).
- Insert the elements C and D in the frame side members and screw with bolts M12x40 8.8 (point 1).
- Insert the main bar A between the elements and screw with bolts M12x40 and M12x60 8.8 (point 2).
- Tighten all the bolts according to the torque setting -see the table.
- Cut out the fragment in the lower part of bumper to fit the handles of towball.
- Assemble the bumper.
- Fix the ball and electric plate.
- Connect the electric wires.

- Dévisser le pare-chocs.
- Dévisser la poutre pare-chocs de la jupe arriere de la voiture (elle ne sera plus utilisée).
- Insérer les éléments C et D dans les longerons et serrer avec les boulons c(point 1).
- Mettre la poutre du crochet A entre les éléments et visser à l'aide des boulons M12x40 and M12x60 8.8 (point 2).
- Serrer tous les boulons avec un couple de serrage selon tableau.
- Exécuter une encoche dans la partie inférieure du pare-chocs, pour la prise et l'encastrement de la boule.
- Installer le pare-chocs.
- Serrer la boule et la tôle de la prise électrique.
- Brancher l'installation électrique.

- Den Stoßfänger abschrauben.
- Den Stoßträger abschrauben (wird nicht mehr benötigt).
- Die C-Elemente in die Längsträger einschieben und mit Schrauben M12x40 8.8 (Punkt 1) befestigen
- Den AHK-Stoßstangenträger A zwischen die Bauteile einlegen und mit Schrauben M12x40 and M12x60 8.8 (Punkt 2) festschrauben.
- In der Stoßstange einen Ausschnitt für die Klappen der Kugel ausführen.
- Den Stoßfänger einsetzen.
- Schrauben Sie die Kugel und den Steckdosenblech.
- Ziehen Sie alle Schrauben mit dem Drehmoment gemäß der Tabelle an.
- Die Elektroinstallation anschließen. Die elektrische Installation anschließen.

- Desenrosque el parachoques.
- Desenrosque las barra de parachoques. (no se usarán).
- Insertar los elementos C al chasis y apretar ligeramente con tornillos M12x40 8.8 (punto 1)
- Atornillar la viga de la bola de remolque A con los elementos C , usando tornillos M12x40 and M12x60 8.8 (p. 2).
- Hacer un corte en el parachoques para las garras de la bola.
- Montar el parachoques.
- Atornille la bola y la placa de toma de corriente eléctrica.
- Apretar todos los tornillos con el par según la tabla anterior.
- Conecte la instalación eléctrica.

