



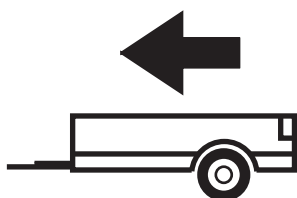
03/2003-

VOLKSWAGEN TOURAN

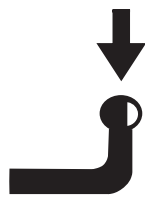
Cat. No. **W/025**

e20

e20\*94/20\*0135\*00



1825kg



75kg

**D** = 9,90kN

**D (kN) =**



MAX kg

x

MAX kg

x 0,00981



MAX kg

+

MAX kg

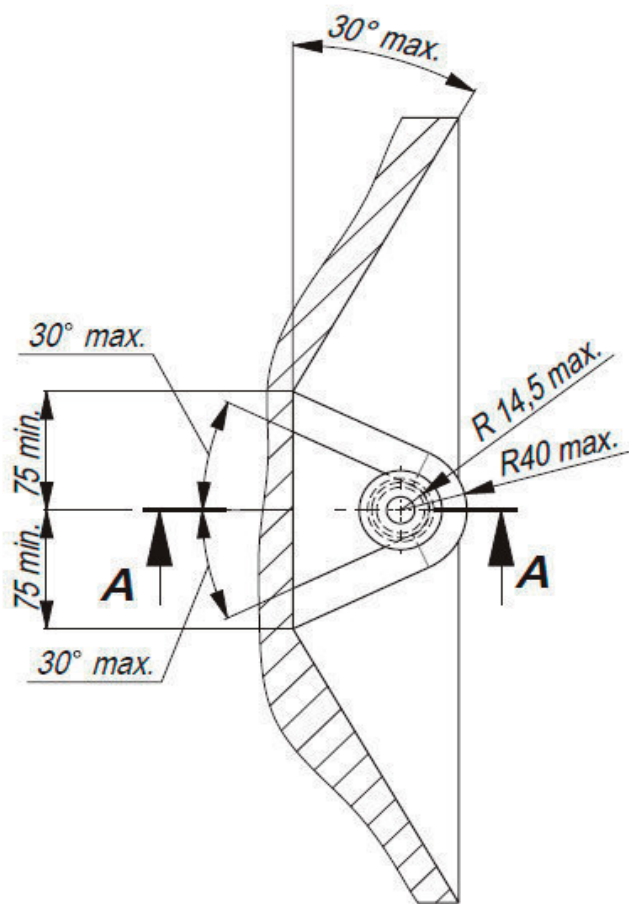


IMIOLA HAK-POL

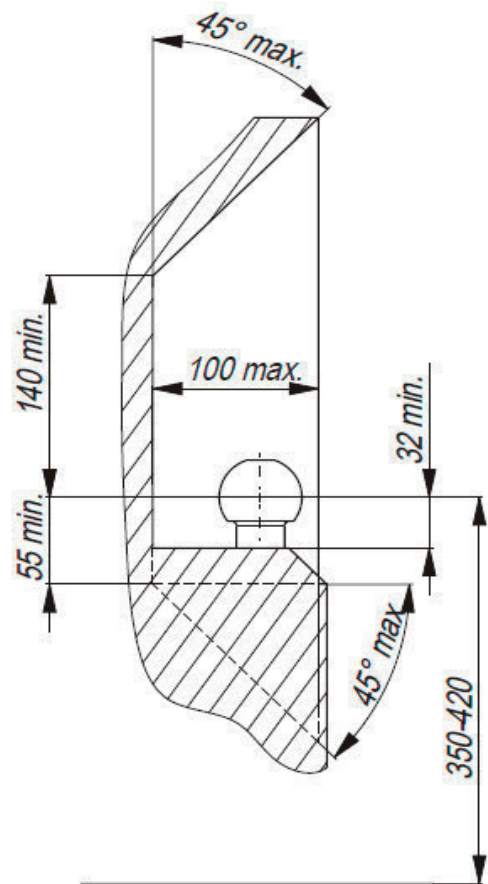
96-111 KOWIESY, CHOJNATA 23A, POLAND

Tel. + 48 46 831 73 31, fax +48 831 74 29

e-mail: office@imiola.pl, www.imiola.pl



PRZEKRÓJ A-A



**PL** Należy zagwarantować przestrzeń swobodną według załącznika VII, rysunek 25a/b Regulaminu EKG ONZ 55.01 przy dopuszczalnym ciężarze całkowitym pojazdu.

**F** L'espace libre doit être garanti conformément à l'annexe VII, illustration de la réglementation 55.01 CE pour un poids total en charge autorisé du véhicule.

**GB** The clearance specified in appendix VII, diagram 25a/b of Regulation No. 55.01 UN EU must be guaranteed at laden weight of the vehicle.

**D** Der Freiraum nach Anhang VII, Abbildung 25a/b der Vorschriften 55.01 EG ist zu gewährleisten bei zulässigem Gesamtgewicht des Fahrzeuges

**Moment skrecający dla śrub i nakrętek (8.8)**  
**Torque settings for nuts and bolts (8.8)**

M8	25Nm
M10	55Nm
M12	85Nm
M14	135Nm
M16	195Nm



Śruba M10x40-8.8 ; Bolt  
 Podkł. spręż. 10,2 ; Spring Washer  
 Podkł. okr. 10 ; Plain Washer  
 Podkł. okr. Ø36x Ø13x 3 ; Plain Washer

Śruba M10x45-8.8 ; Bolt  
 Podkł. spręż. 10,2 ; Spring Washer  
 Podkł. okr. 10 ; Plain Washer  
 Podkł. okr. Ø36x Ø13x 3 ; Plain Washer

Śruba M12x40-8.8 ; Bolt  
 Podkł. spręż. 12,2 ; Spring Washer  
 Podkł. okr. 13 ; Plain Washer

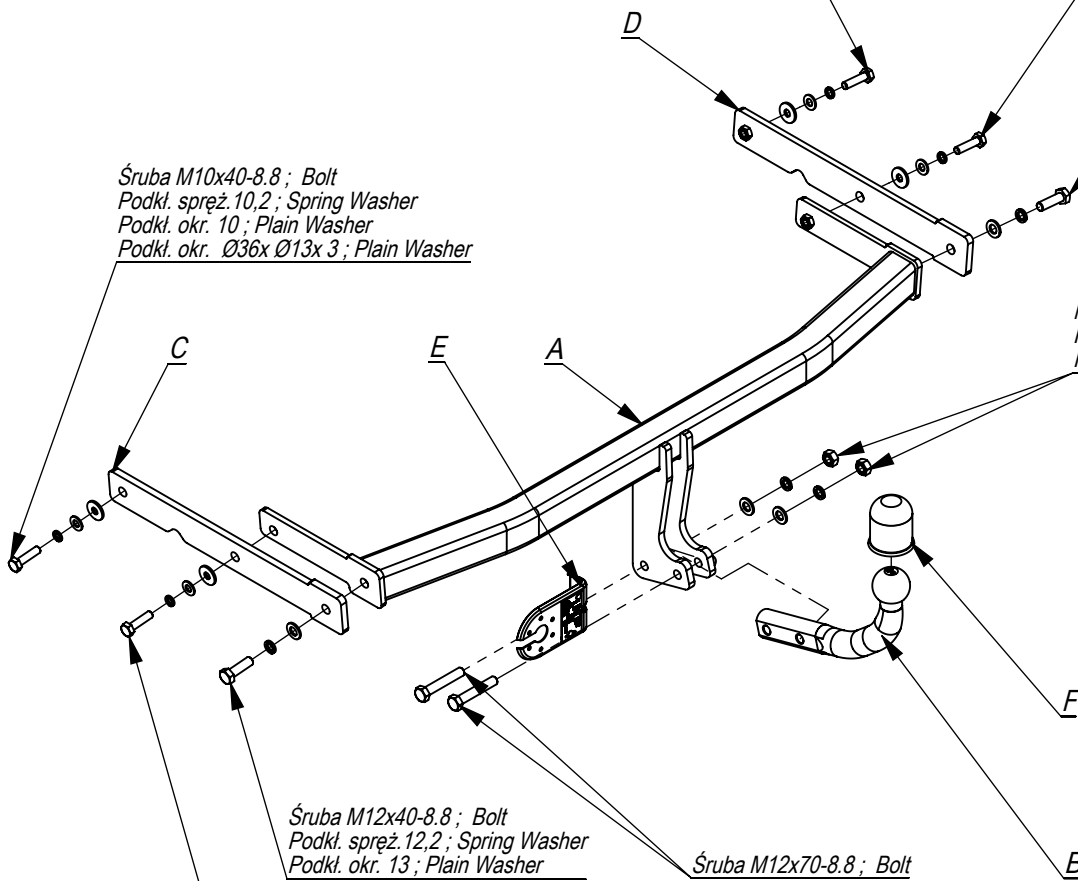
Śruba M10x40-8.8 ; Bolt  
 Podkł. spręż. 10,2 ; Spring Washer  
 Podkł. okr. 10 ; Plain Washer  
 Podkł. okr. Ø36x Ø13x 3 ; Plain Washer

Nakrętka M12 ; Nut  
 Podkł. spręż. 12,2 ; Spring Washer  
 Podkł. okr. 13 ; Plain Washer

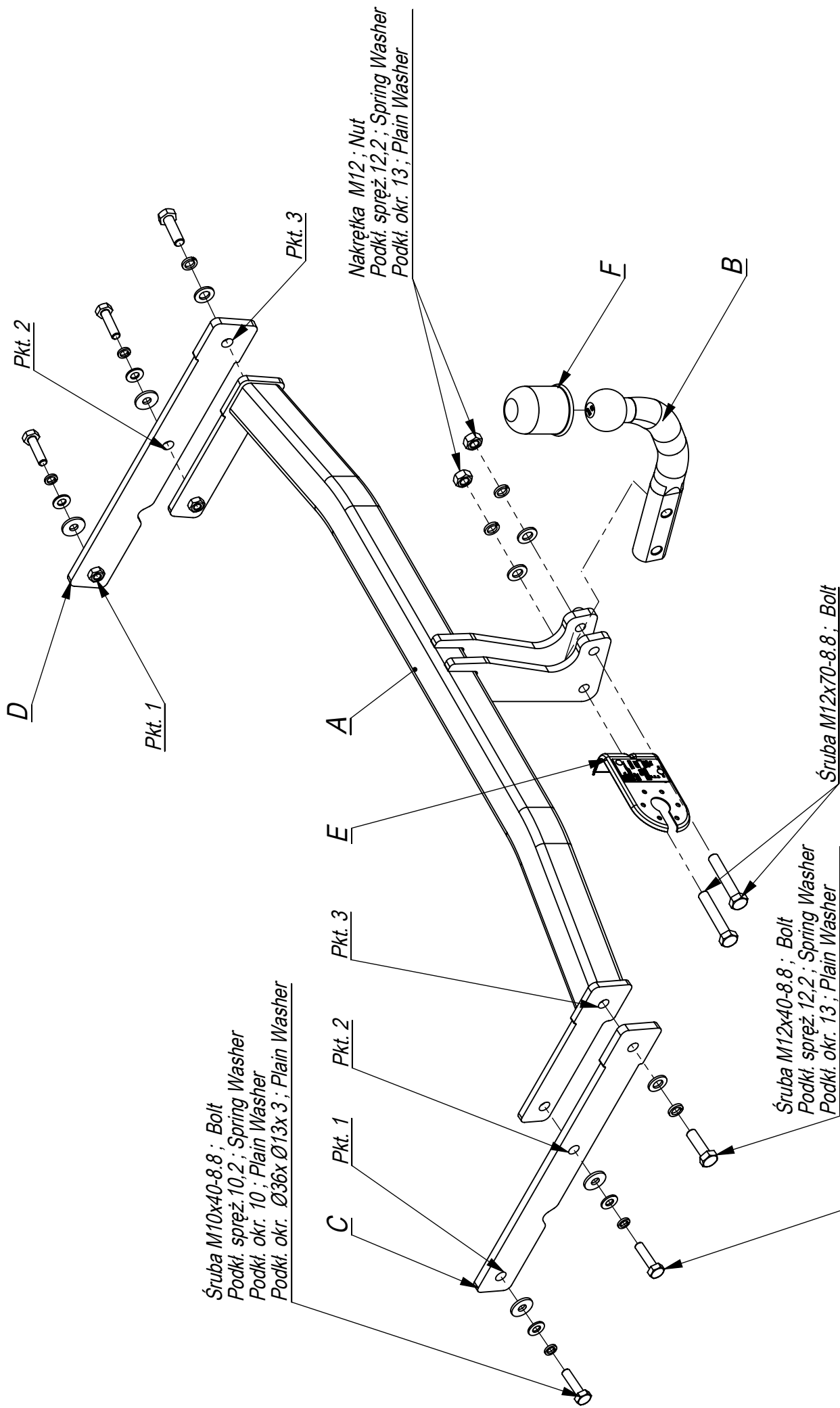
Śruba M12x40-8.8 ; Bolt  
 Podkł. spręż. 12,2 ; Spring Washer  
 Podkł. okr. 13 ; Plain Washer

Śruba M12x70-8.8 ; Bolt

Śruba M10x45-8.8 ; Bolt  
 Podkł. spręż. 10,2 ; Spring Washer  
 Podkł. okr. 10 ; Plain Washer  
 Podkł. okr. Ø36x Ø13x 3 ; Plain Washer



	A	x1		M12x70	2
				M12x40	2
				M10x40	2
				M10x45	2
	B	x1		M12	2
	C	x1		Ø36xØ13x3	4
	D	x1			
	E	x1		13	4
				10,5	4
	F	x1		12,2	4
				10,2	4



Śruba M10x40-8.8 ; Bolt  
 Podkt. spręż. 10,2 ; Spring Washer  
 Podkt. okr. 10 ; Plain Washer  
 Podkt. okr. Ø36xØ13x 3 ; Plain Washer

Pkt. 1

Pkt. 2

Pkt. 3

Nakrętka M12 ; Nut  
 Podkt. spręż. 12,2 ; Spring Washer  
 Podkt. okr. 13 ; Plain Washer

Śruba M12x40-8.8 ; Bolt  
 Podkt. spręż. 12,2 ; Spring Washer  
 Podkt. okr. 13 ; Plain Washer

Śruba M12x70-8.8 ; Bolt

Śruba M10x45-8.8 ; Bolt  
 Podkt. spręż. 10,2 ; Spring Washer  
 Podkt. okr. 10 ; Plain Washer  
 Podkt. okr. Ø36xØ13x 3 ; Plain Washer



96-111 Kowiesy, Chojnata 23 A  
 tel. +48 46 831 73 31

Marka  
 Volkswagen Touran od 03/03 ->

Nr katalogowy  
 W/025

- Odkręcić zderzak.
- Od tylnego pasa samochodu odkręcić belkę zderzeniową (nie będzie już wykorzystana).
- W otwory podłużnic wsunąć elementy zaczepu C i D i poprzez technologiczne otwory w podłużnicy skręcić lekko śrubami M10x40 8.8 (pkt 1).
- Między elementy zaczepu C i D wsunąć do podłużnic belkę zaczepu A i poprzez technologiczne otwory w podłużnicy oraz otwory w elementach C i D (pkt 2) skręcić lekko śrubami M10x45 8.8.
- Skręcić elementy C i D z belką zaczepu A (pkt 3) śrubami M12x40 8.8.
- Dokręcić wszystkie śruby z momentem wg tabeli.
- Wykonać wycięcie w osi, w dolnej części zderzaka wymiarach 105x60.
- Zamontować zderzak.
- Przykręcić kulę i blachę gniazda elektrycznego śrubami M12x70 8.8.
- Podłączyć instalację elektryczną.

- Disassemble the bumper.
- Unscrew the bumper bar from the rear belt of the car (it will not be used any more).
- Insert elements C and D in the holes of the metal clamps and screw slightly, through the technological holes in the metal clamps, with bolts M10x40 8.8 (point 1).
- Insert the main bar A between the elements C and D in the metal clamps and screw slightly, through the technological holes in the metal clamp and holes in the elements C and D (point 2), with bolts M10x45 8.8.
- Screw the elements C and D to the main bar A with bolts M12x40 8.8 (point 3).
- Tighten all the bolts according to the torque setting- see the table.
- Cut out the fragment 105x60 in the lower part of the bumper, in its axle.
- Assemble the bumper.
- Fix the ball and electric plate with bolts M12x70 8.8.
- Connect the electric wires.

- Serrer le pare-chocs.
- Dévisser la traverse de l'élément arrière (il ne sera plus utilisée).
- Introduire les éléments d'attache C et ensuite visser légèrement par les boulons M10x40 8.8 (point 1) à travers les ouvertures de longerons.
- Introduire la traverse d'attache A dans les longerons (entre les éléments d'attache C) et ensuite visser légèrement par les boulons M10x45 8.8 à travers les ouvertures de longerons et les ouvertures des éléments C (point 2).
- Visser les éléments C à la traverse d'attache A (point 3) par les boulons M12x40 8.8.
- Serrer tous les boulons avec un couple de serrage selon tableau.
- Ouvrir l'axe de pare-chocs en partie basse de 105x60.
- Poser le pare-chocs.
- Visser la boule et tôle de la prise électrique par les boulons M12x70 8.8.
- Raccorder le circuit électrique.

- Die Stoßstange abnehmen, die Stoßstangeverstärkung abschrauben (wird nicht mehr benutzt).
- Die Öffnungen im unteren Teil der Längsträger durchlässig machen.
- Die Trageile C und D in die Längsträger schieben und durch die vom Werk aus vorhandenen Öffnungen mit den Schrauben M10x40 8.8 (Punkt 1) verschrauben.
- Den Querbalken A zwischen den Trageilen C und D mit den Schrauben M12x40 8.8 (Punkt 3), M10x45 8.8 (punkt2) locker anschrauben.
- Alle Schrauben mit dem in der Tabelle angegebenen Drehmoment festziehen.
- Einen Ausschnitt im unteren Teil der Stoßstange 105x60mm ausführen.
- Die Elektroinstallation anschließen.
- Die Stoßstange einbauen.
- Die Kugel mit den Schrauben M12x70 8.8 anschrauben.

- Desenroscar el parachoques.
- Desmontar la barra del parachoques del latón trasero del carro (ya no se utilizará).
- En los orificios del chasis insertar elementos de la grapa C y D ya través de los orificios tecnológicos en el chasis apretar suavemente con tornillos M10x40 8.8 (punto 1).
- Entre los elementos de la grapa C y D, insertar la barra de la grapa A al. chasis los elementos C (punto 2) apretar suavemente con tornillos M10x45 8.8.
- Apretar los elementos C y D con la barra de la grapa A (punto 3) con tornillos M12x40 8.8.
- Apretar todos los tornillos con el par según la tabla anterior.
- Cortar la parte inferior del parachoques, en su eje, un pedazo de 105x60.
- Instalar el parachoques.
- Apretar la bola y la placa de la toma de corriente tornillos M12x70 8.8.
- Conectar la instalación eléctrica.

