



VOLKSWAGEN

PASSAT

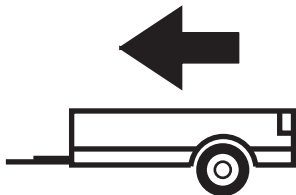
Sedan, Combi

03/2005-

Cat. No. **W/026**

e20

e20*94/20*0374*00



2000kg



85kg

D = 10,2kN

D (kN) =



MAX kg

x

MAX kg

x 0,00981



MAX kg

+

MAX kg

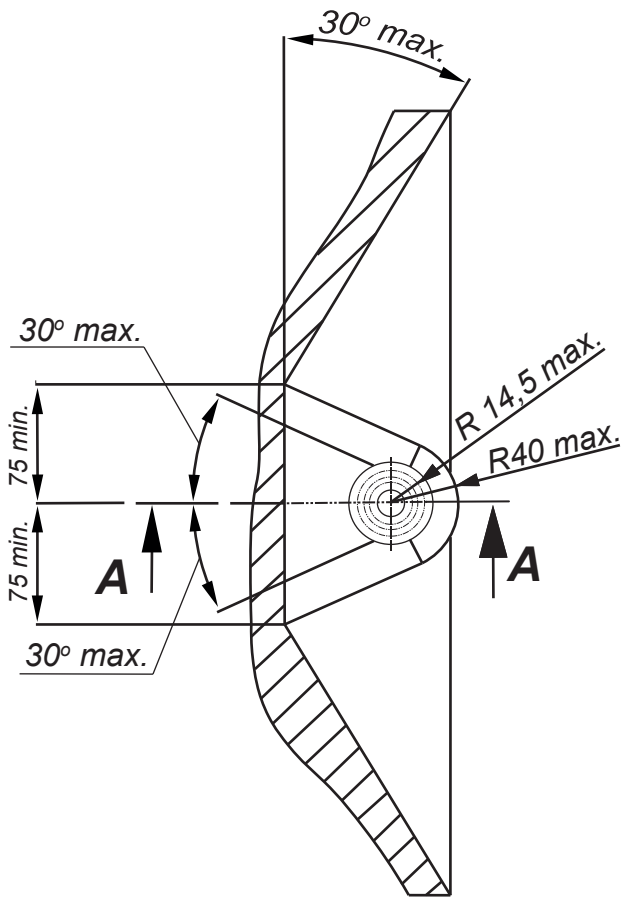


IMIOLA HAK-POL

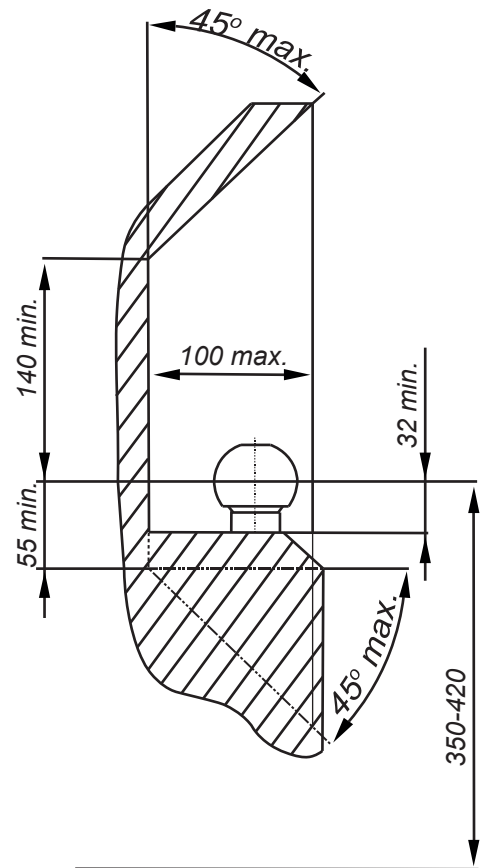
96-111 KOWIESY, CHOJNATA 23A, POLAND

Tel. + 48 46 831 73 31, fax +48 831 74 29

e-mail: office@imiola.pl, www.imiola.pl



PRZEKRÓJ A-A



PL Należy zagwarantować przestrzeń swobodną według załącznika VII, rysunek 25a/b Regulaminu EKG ONZ 55.01 przy dopuszczalnym ciężarze całkowitym pojazdu.

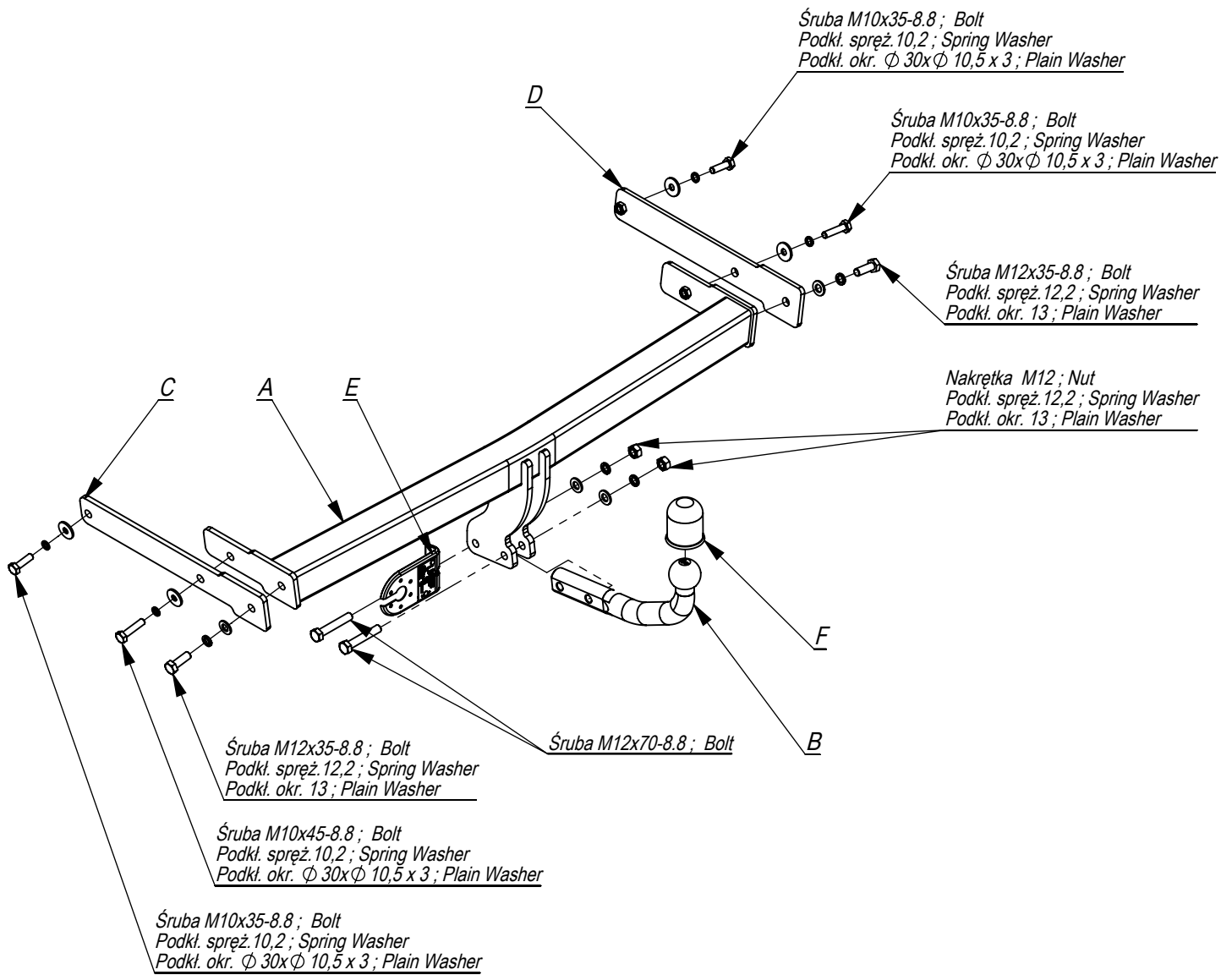
F L'espace libre doit être garanti conformément à l'annexe VII, illustration de la réglementation 55.01 CE pour un poids total en charge autorisé du véhicule.

GB The clearance specified in appendix VII, diagram 25a/b of Regulation No. 55.01 UN EU must be guaranteed at laden weight of the vehicle.

D Der Freiraum nach Anhang VII, Abbildung 25a/b der Vorschriften 55.01 EG ist zu gew 25a/bahrleisten bei zulässigem Gesamtgewicht des Fahrzeuges.

Moment skręcający dla śrub i nakrętek (8.8) Torque settings for nuts and bolts (8.8)	
M8	25Nm
M10	55Nm
M12	85Nm
M14	135Nm
M16	195Nm





	A	x1		M12x70	2
				M12x35	2
				M10x45	2
				M10x35	2
	C	x1		M12	2
				Φ 30x Φ 10,5x3	4
	E	x1		13	4
				12,2	4
	F	x1		10,2	4

Śruba M10x35-8.8 ; Bolt
Podkl. spręż. 10,2 ; Spring Washer
Podkl. okr. Φ 30x Φ 10,5 x 3 ; Plain Washer

Śruba M10x45-8.8 ; Bolt
Podkl. spręż. 10,2 ; Spring Washer
Podkl. okr. Φ 30x Φ 10,5 x 3 ; Plain Washer

Śruba M12x35-8.8 ; Bolt
Podkl. spręż. 12,2 ; Spring Washer
Podkl. okr. 13 ; Plain Washer

Śruba M10x35-8.8 ; Bolt
Podkl. spręż. 10,2 ; Spring Washer
Podkl. okr. Φ 30x Φ 10,5 x 3 ; Plain Washer

Pkt. 1
Pkt. 2
Pkt. 3

Nakrętka M12 ; Nut
Podkl. spręż. 12,2 ; Spring Washer
Podkl. okr. 13 ; Plain Washer

Śruba M12x35-8.8 ; Bolt
Podkl. spręż. 12,2 ; Spring Washer
Podkl. okr. 13 ; Plain Washer

Śruba M10x45-8.8 ; Bolt
Podkl. spręż. 10,2 ; Spring Washer
Podkl. okr. Φ 30x Φ 10,5 x 3 ; Plain Washer

Śruba M12x70-8.8 ; Bolt

Pkt. 1
Pkt. 2
Pkt. 3

F
B
E



Nr katalogowy W/026
Marka VW

96-III Kowiesy, Chojnata 23 A
tel. +48 46 831 73 31
od 03/05 -2010

W/026

WV Passat B-6 sed. combi

- Odkręcić zderzak.
- Od tylnego pasa samochodu odkręcić belkę zderzeniową (nie będzie już wykorzystana).
- W otwory podłużnic wsunąć elementy zaczepu C i D i poprzez technologiczne otwory w podłużnicy skrócić lekko śrubami M10x35 8.8 (pkt 1).
- Między elementy zaczepu C i D wsunąć do podłużnic belkę zaczepu A i poprzez technologiczne otwory w podłużnicy oraz otwory w elementach C i D (pkt 2) skrócić lekko śrubami M10x45 8.8.
- Skręcić elementy C i D z belką zaczepu A (pkt 3) śrubami M12x35 8.8.
- Dokręcić wszystkie śruby z momentem wg tabeli.
- Wykonać wycięcie w osi, w dolnej części zderzaka wymiarach 100x50.
- Zamontować zderzak.
- Przykręcić kulę i blachę gniazda elektrycznego śrubami M12x70 8.8.
- Podłączyć instalację elektryczną.

- Disassemble the bumper.
- Unscrew the bumper bar from the rear belt of the car (it will not be used any more).
- Insert elements C and D in the holes of the metal clamps and screw slightly, through the technological holes in the metal clamps, with bolts M10x35 8.8 (point 1).
- Insert the main bar A between the elements C and D in the metal clamps and screw slightly, through the technological holes in the metal clamp and holes in the elements C and D (point 2), with bolts M10x45 8.8.
- Screw the elements C and D to the main bar A with bolts M12x35 8.8 (point 3).
- Tighten all the bolts according to the torque setting- see the table.
- Cut out the fragment 105x60 in the lower part of the bumper, in its axle.
- Assemble the bumper.
- Fix the ball and electric plate with bolts M12x70 8.8.
- Connect the electric wires.

- Serrer le pare-chocs.
- Dévisser la traverse de l'élément arrière (il ne sera plus utilisée).
- Introduire les éléments d'attache C et ensuite visser légèrement par les boulons M10x35 8.8 (point 1) à travers les ouvertures de longerons.
- Introduire la traverse d'attache A dans les longerons (entre les éléments d'attache C) et ensuite visser légèrement par les boulons M10x45 8.8 à travers les ouvertures de longerons et les ouvertures des éléments C (point 2).
- Visser les éléments C à la traverse d'attache A (point 3) par les boulons M12x35 8.8.
- Serrer tous les boulons avec un couple de serrage selon tableau.
- Ouvrir l'axe de pare-chocs en partie basse de 105x60.
- Poser le pare-chocs.
- Visser la boule et tôle de la prise électrique par les boulons M12x70 8.8.
- Raccorder le circuit électrique.

- Die Stoßstange abnehmen, die Stoßstangeverstärkung abschrauben (wird nicht mehr benutzt).
- Die Öffnungen im unteren Teil der Längsträger durchlässig machen.
- Die Tragteile C und D in die Längsträger schieben und durch die vom Werk aus vorhandenen Öffnungen mit den Schrauben M10x35 8.8 (Punkt 1) verschrauben.
- Den Querbalken A zwischen den Tragteilen C und D mit den Schrauben M12x35 8.8 (Punkt 3), M10x45 8.8 (punkt2) locker anschrauben.
- Alle Schrauben mit dem in der Tabelle angegebenen Drehmoment festziehen.
- Einen Ausschnitt im unteren Teil der Stoßstange 105x60mm ausführen.
- Die Elektroinstallation anschließen.
- Die Stoßstange einbauen.
- Die Kugel mit den Schrauben M12x70 8.8 anschrauben.

- Desenroscar el parachoques..
- Desmontar la barra del parachoques del latón trasero del carro (ya no se utilizará).
- En los orificios del chasis insertar elementos de la grapa C y D ya través de los orificios tecnológicos en el chasis apretar suavemente con tornillos M10x35 8.8 (punto 1).
- Entre los elementos de la grapa C y D, insertar la barra de la grapa A al. chasis los elementos C (punto 2) apretar suavemente con tornillos M10x45 8.8.
- Apretar los elementos C y D con la barra de la grapa A (punto 3) con tornillos M12x35 8.8.
- Apretar todos los tornillos con el par según la tabla anterior.
- Cortar la parte inferior del parachoques, en su eje, un pedazo de 105x60.
- Instalar el parachoques.
- Apretar la bola y la placa de la toma de corriente tornillos M12x70 8.8.
- Conectar la instalación eléctrica.

