



Cat. No. W/A51

VOLKSWAGEN TOUAREG  
AUDI Q8  
PORSCHE CAYENNE

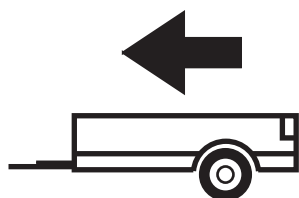
11/2017 -

02/2018 -

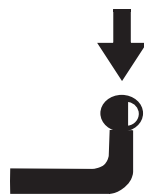
05/2017 -

**E20**

E20\*55R01/07\*005758\*00



3500kg



140kg

**D = 16,4kN**

D (kN) =



MAX kg

x

MAX kg

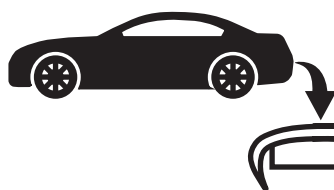
x 0,00981



MAX kg

+

MAX kg

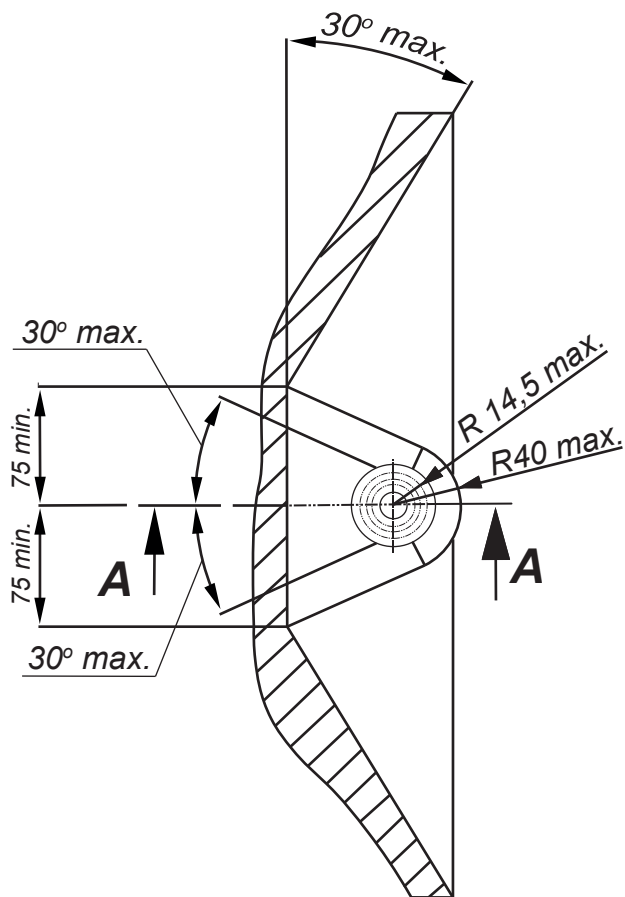


IMIOLA HAK-POL

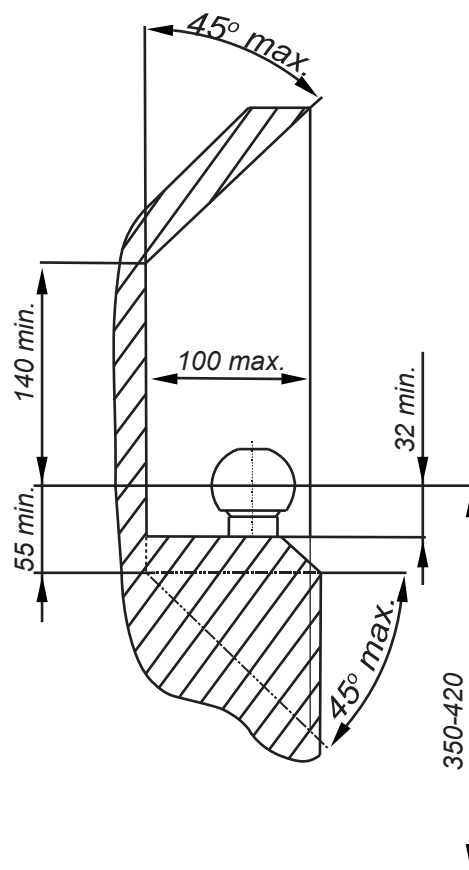
96-111 KOWIESY, CHOJNATA 23A, POLAND

Tel. + 48 46 831 73 31, fax +48 831 74 29

e-mail: office@imiola.pl, www.imiola.pl



## PRZEKRÓJ A-A



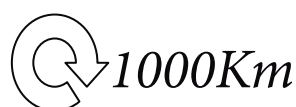
**PL** Należy zagwarantować przestrzeń swobodną według załącznika VII, rysunek 25a/b Regulaminu EKG ONZ 55.01 przy dopuszczalnym ciężarze całkowitym pojazdu.

**F** L'espace libre doit être garanti conformément à l'annexe VII, illustration de la réglementation 55.01 CE pour un poids total en charge autorisé du véhicule.

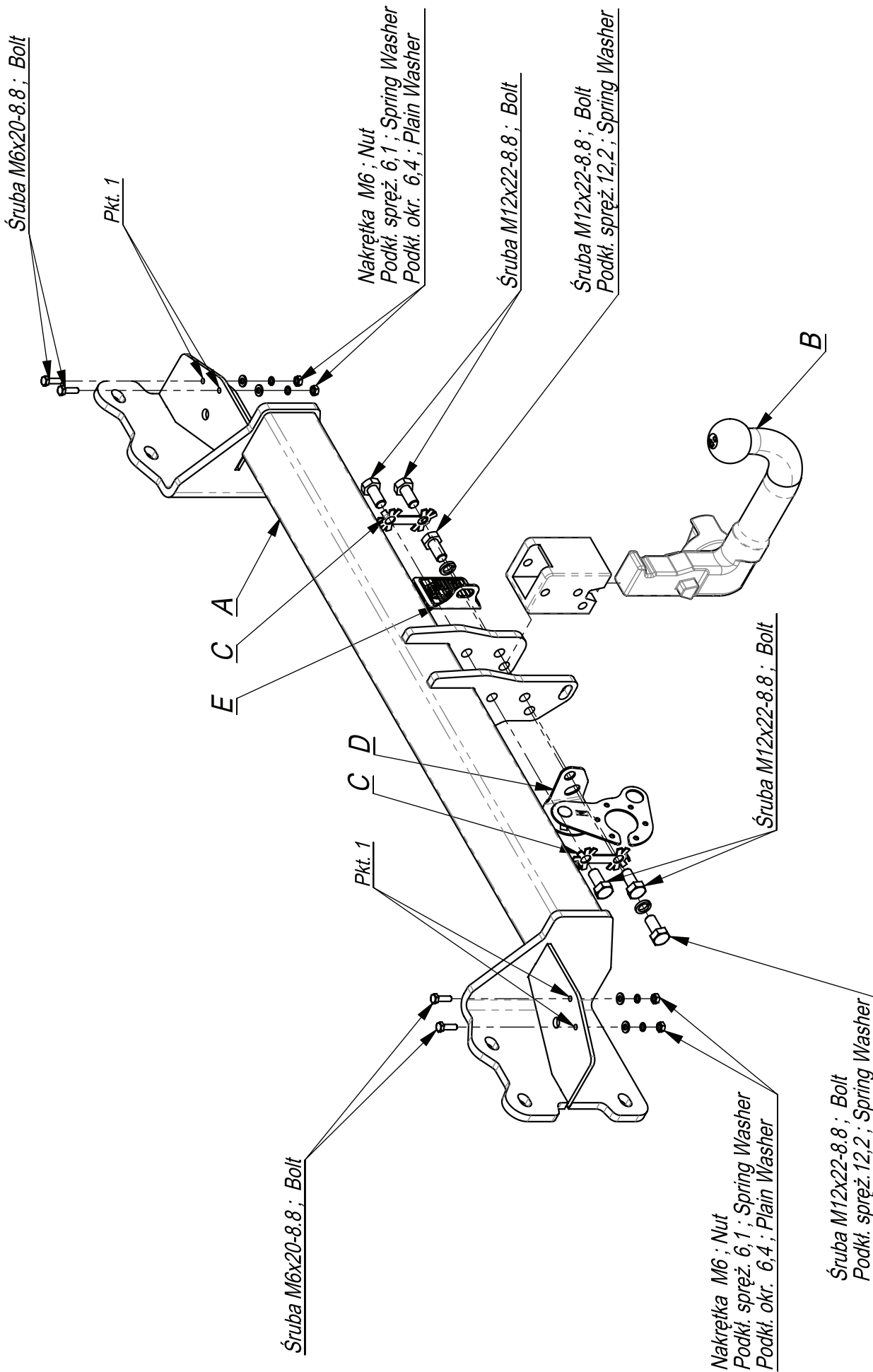
**GB** The clearance specified in appendix VII, diagram 25a/b of Regulation No. 55.01 UN EU must be guaranteed at laden weight of the vehicle.

**D** Der Freiraum nach Anhang VII, Abbildung 25a/b der Vorschriften 55.01 EG ist zu gewährleisten bei zulässigem Gesamtgewicht des Fahrzeuges.

Moment skręcający dla śrub i nakrętek (8.8) Torque settings for nuts and bolts (8.8)	
M8	25Nm
M10	55Nm
M12	85Nm
M14	135Nm
M16	195Nm

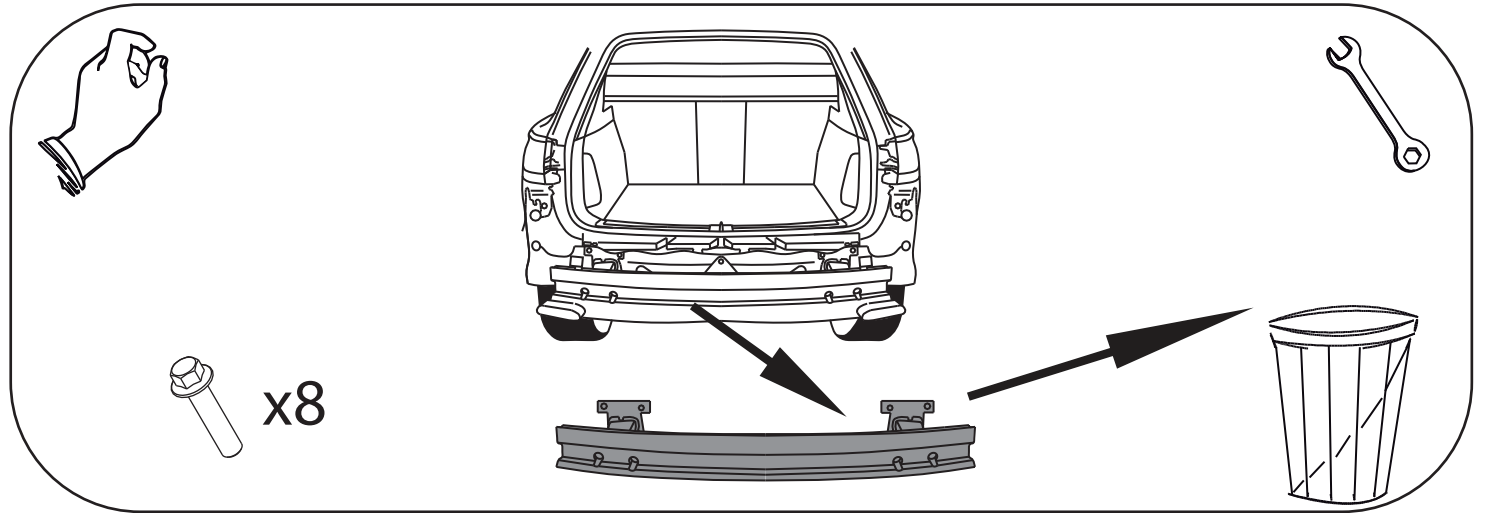
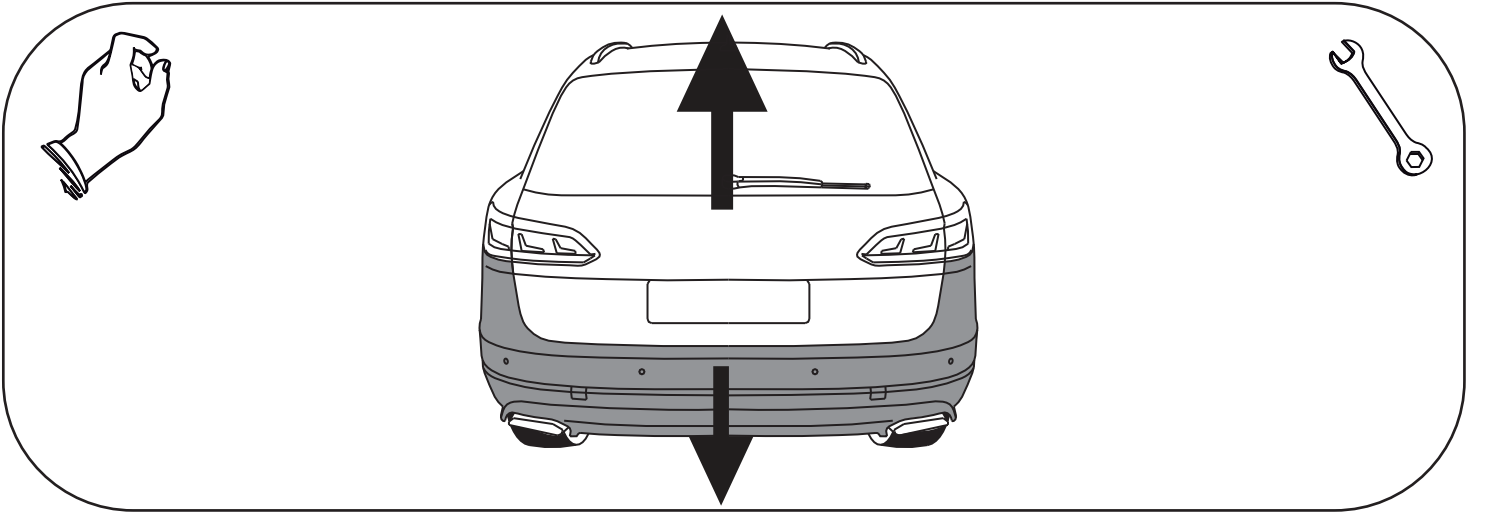
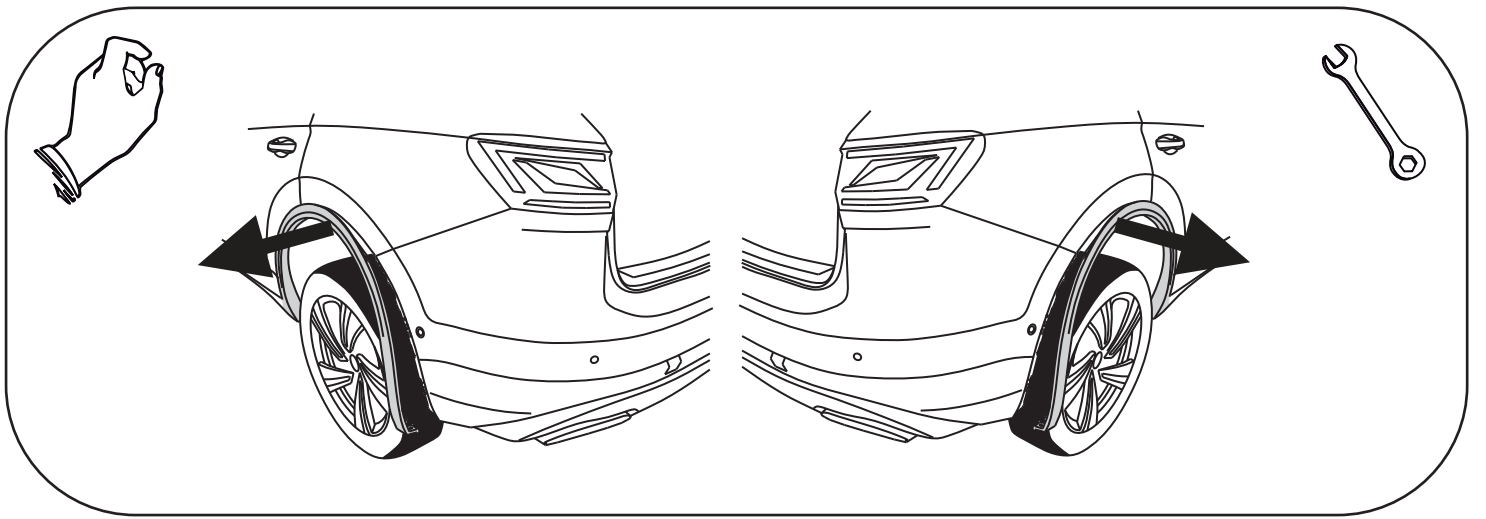


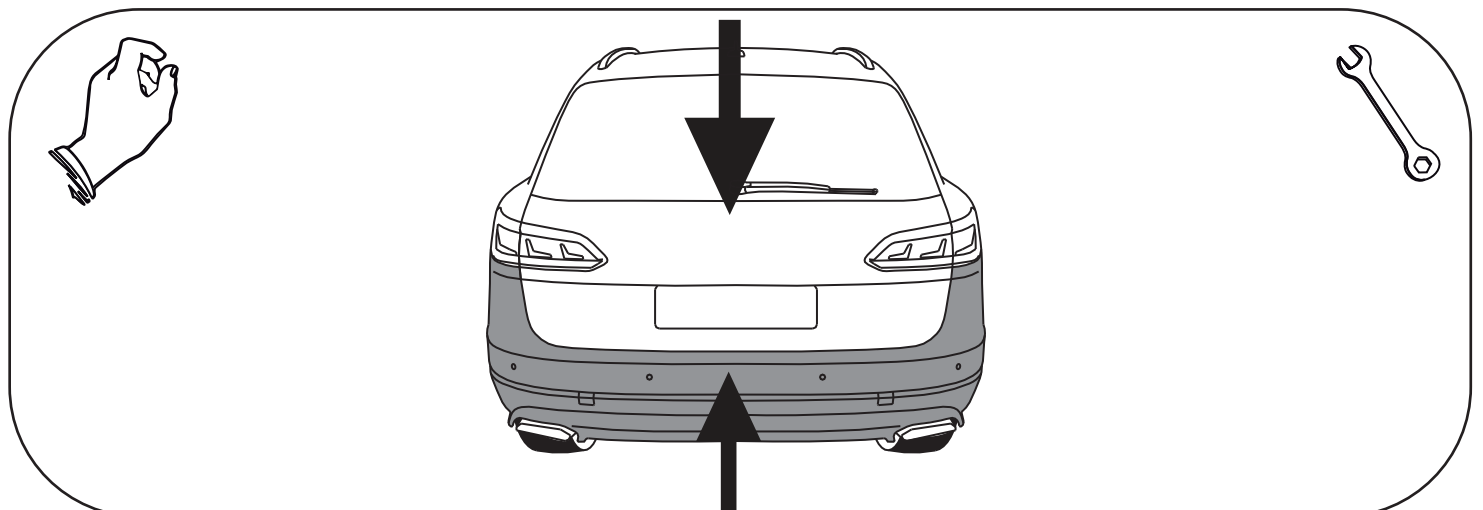
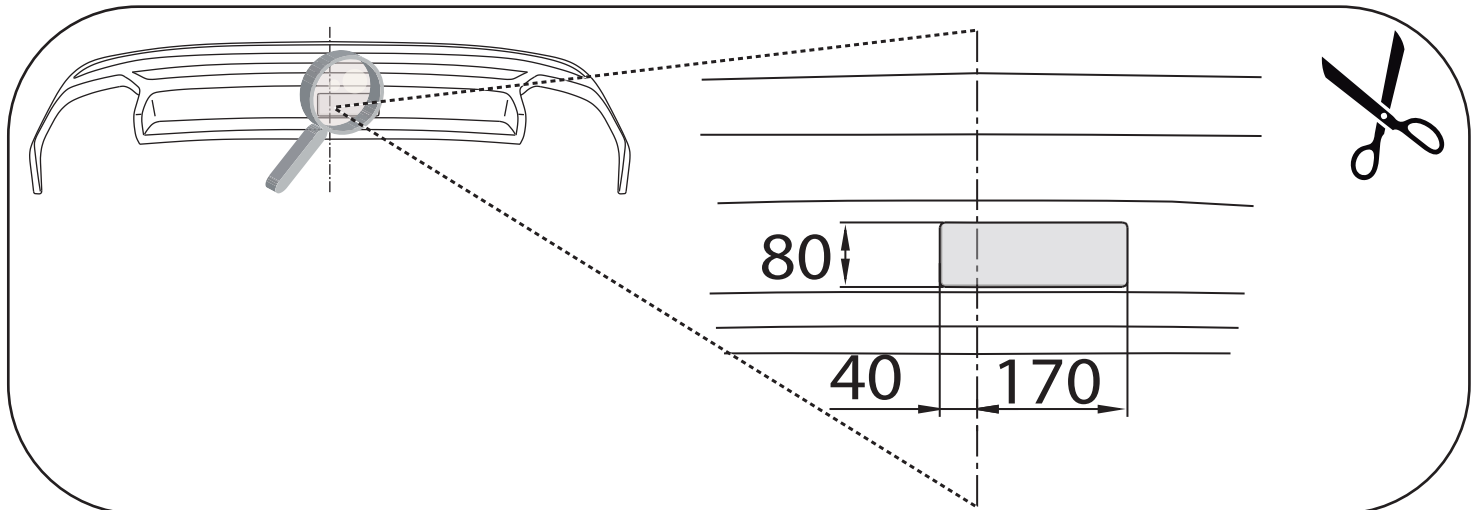
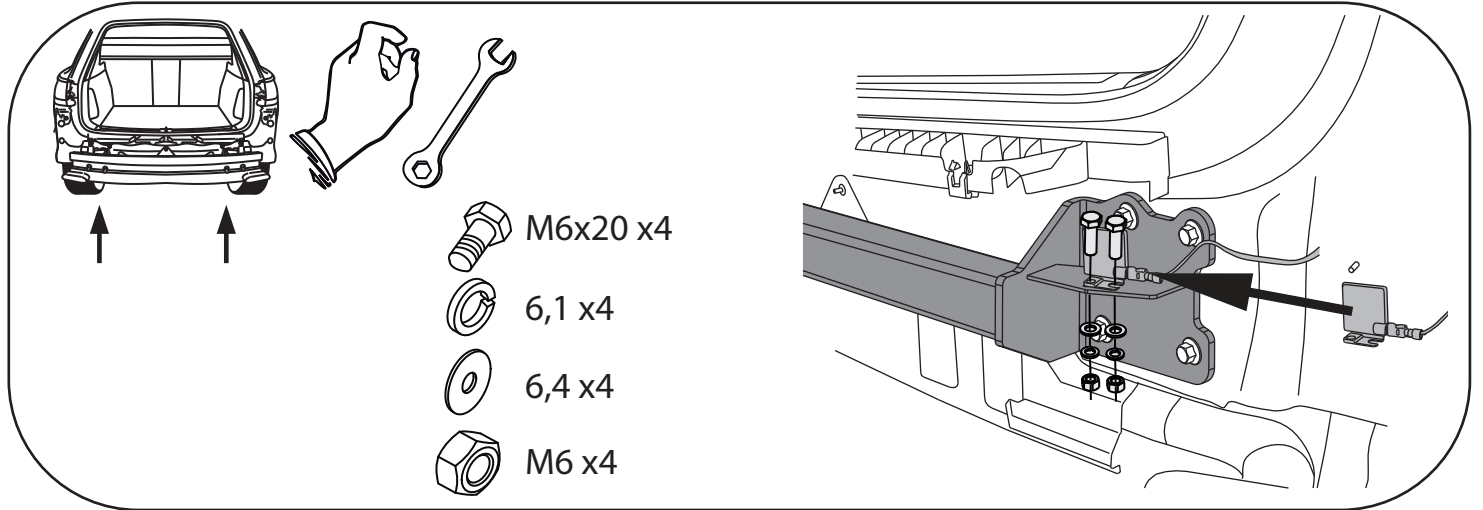
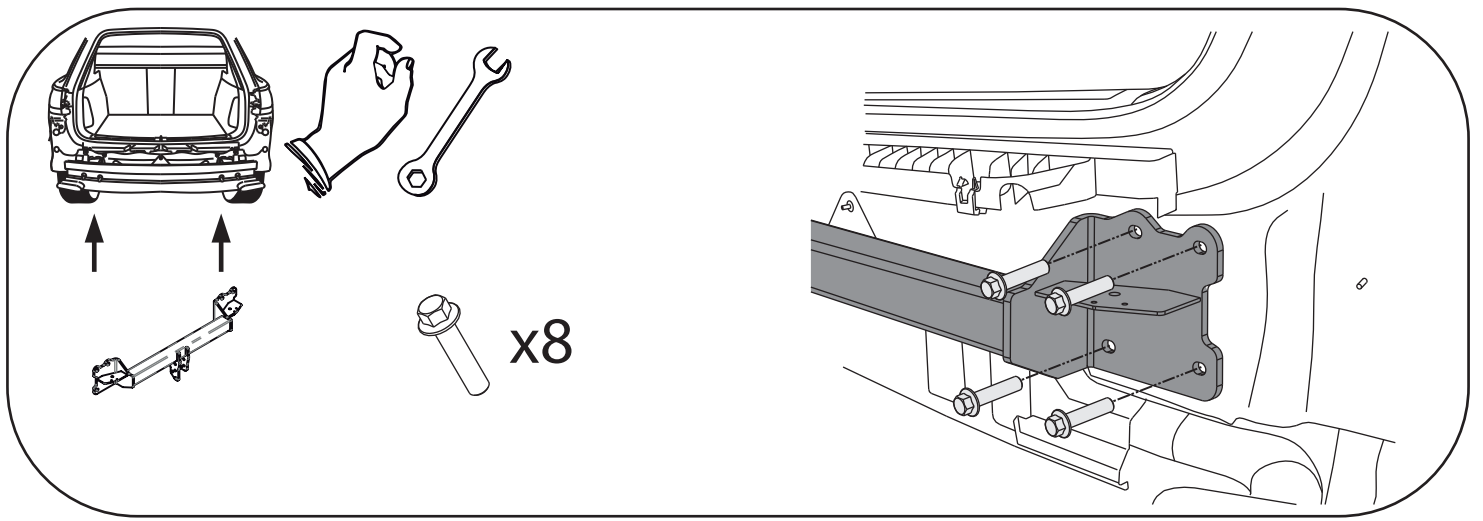


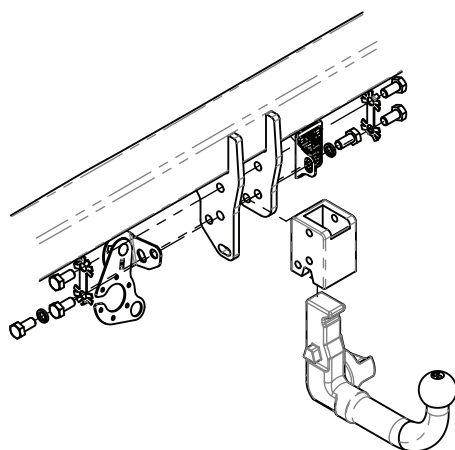
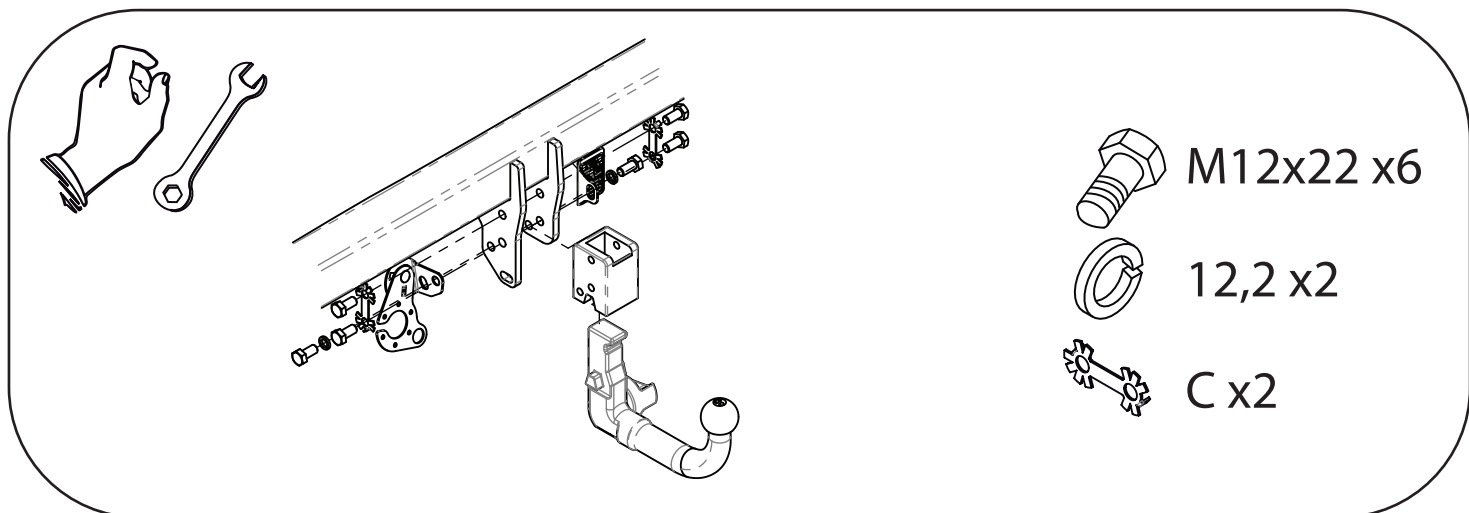
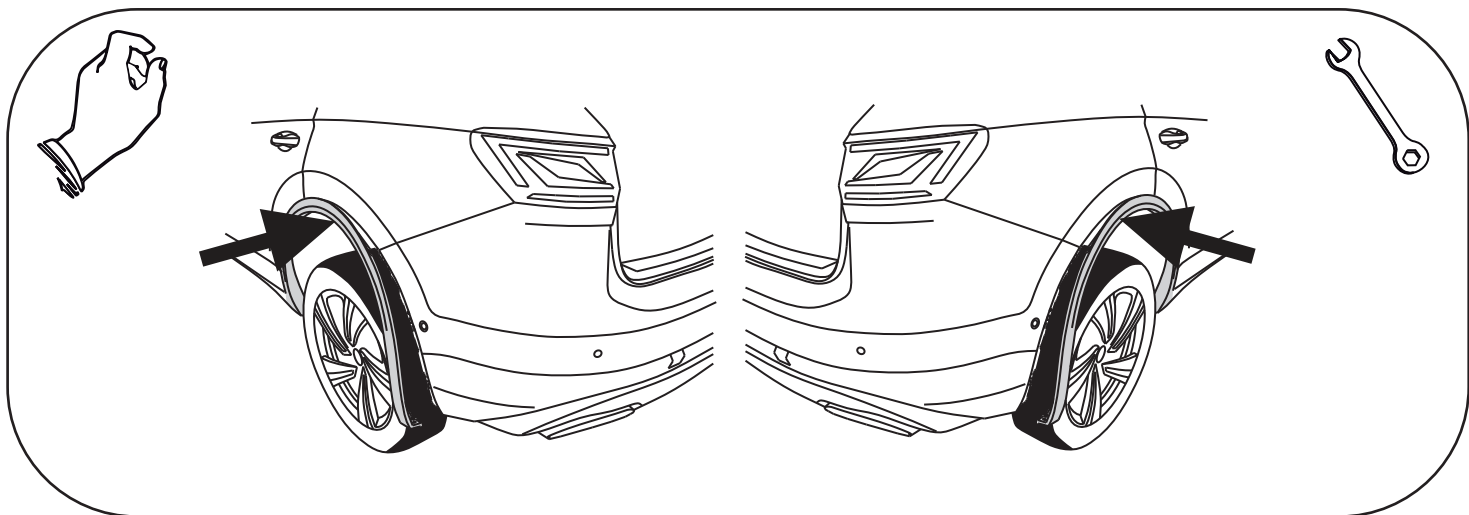





Nr katalogowy **W/A51** Marka **VW Touareg**  
**Audi Q8**  
**Porche Cayenne** od 11/2017 ->  
od 02/2018 ->  
od 05/2017 ->

96-111 Kowiesy, Chojnata 23 A  
tel. +48 46 831 73 31



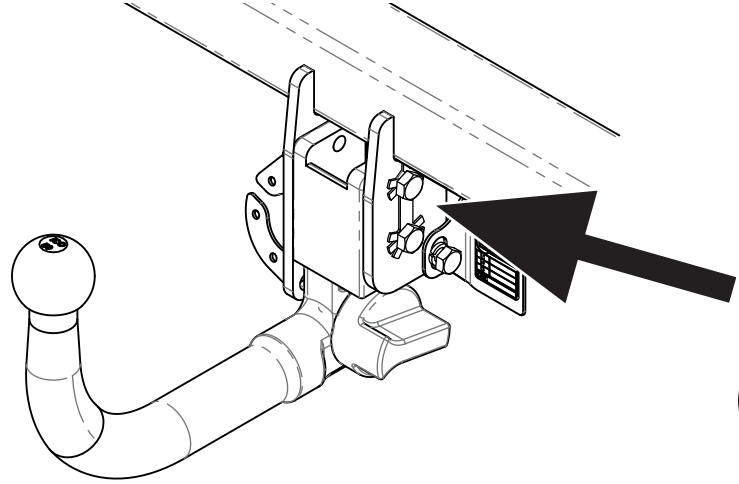
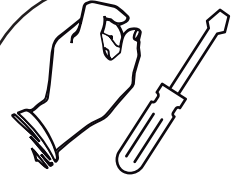
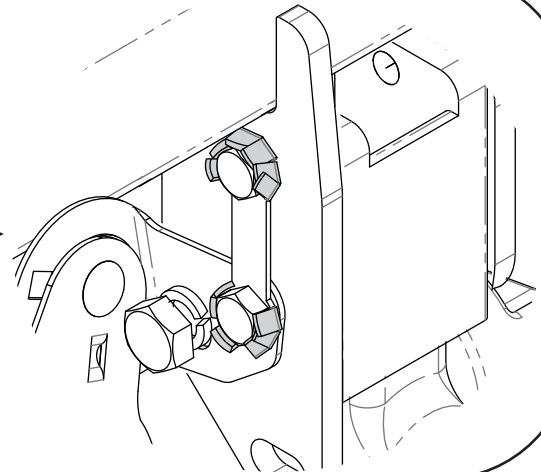
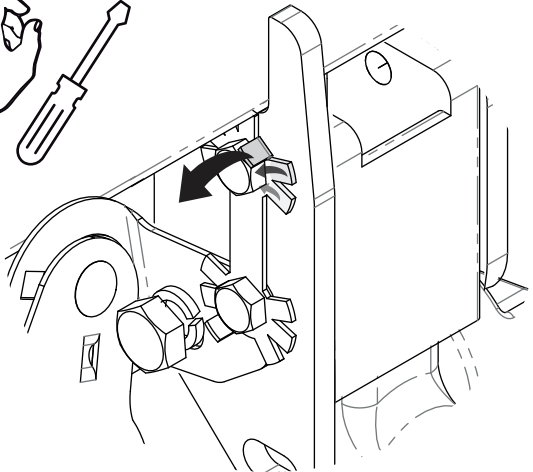
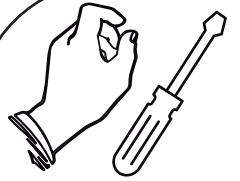
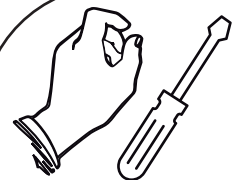
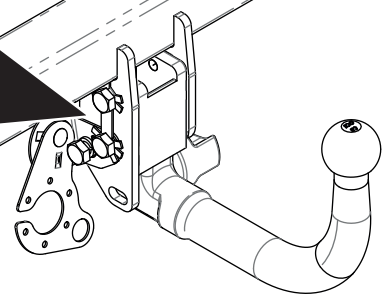




-  M12x22 x6
-  12,2 x2
-  C x2



**CRIMP**



**CRIMP**

