



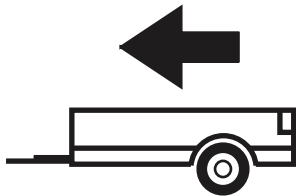
02/2005 - 09/2010  
01/2011 -

## MAZDA 5

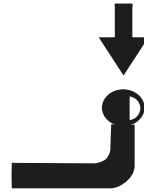
Cat. No. **X/019**

e20

e20\*94/20\*1517\*00



1600kg



75kg

**D = 9,30kN**

D (kN) =



MAX kg

x

MAX kg

x 0,00981



MAX kg

+

MAX kg

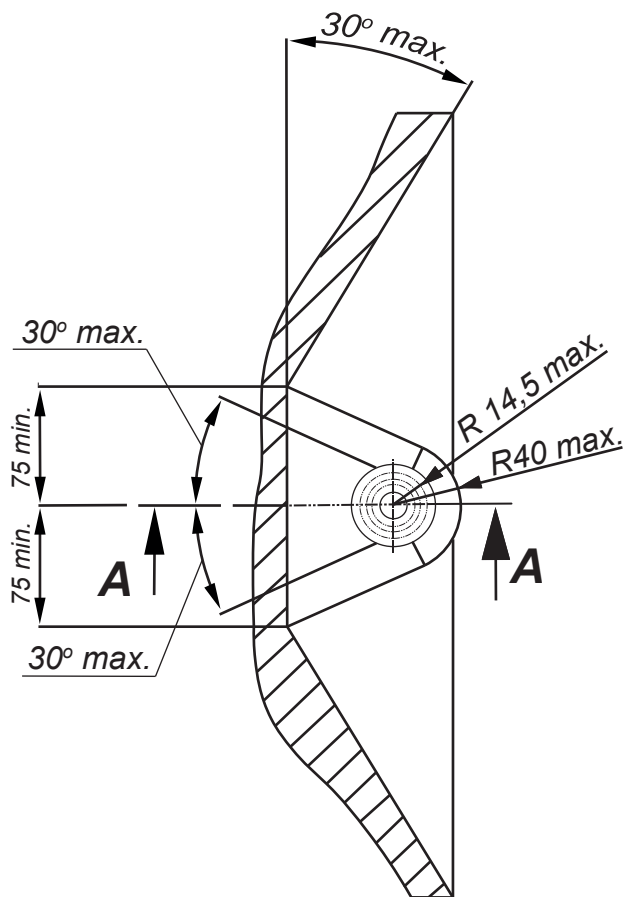


IMIOLA HAK-POL

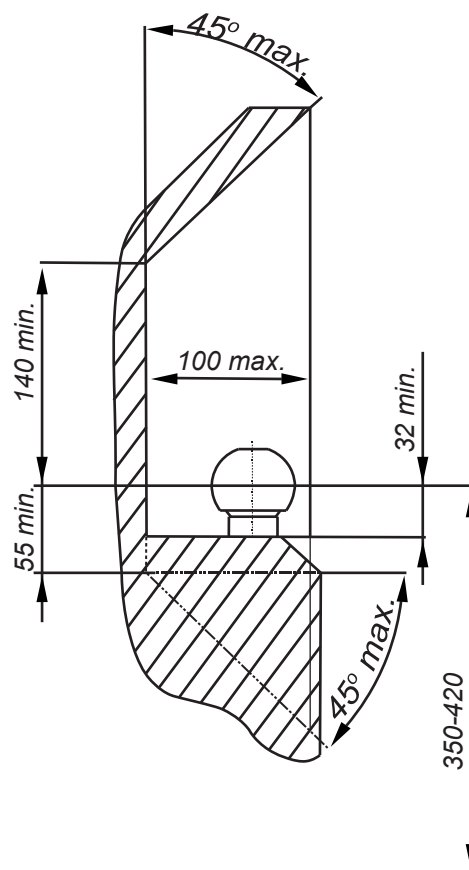
96-111 KOWIESY, CHOJNATA 23A, POLAND

Tel. + 48 46 831 73 31, fax +48 831 74 29

e-mail: office@imiola.pl, www.imiola.pl



## PRZEKRÓJ A-A



**PL** Należy zagwarantować przestrzeń swobodną według załącznika VII, rysunek 25a/b Regulaminu EKG ONZ 55.01 przy dopuszczalnym ciężarze całkowitym pojazdu.

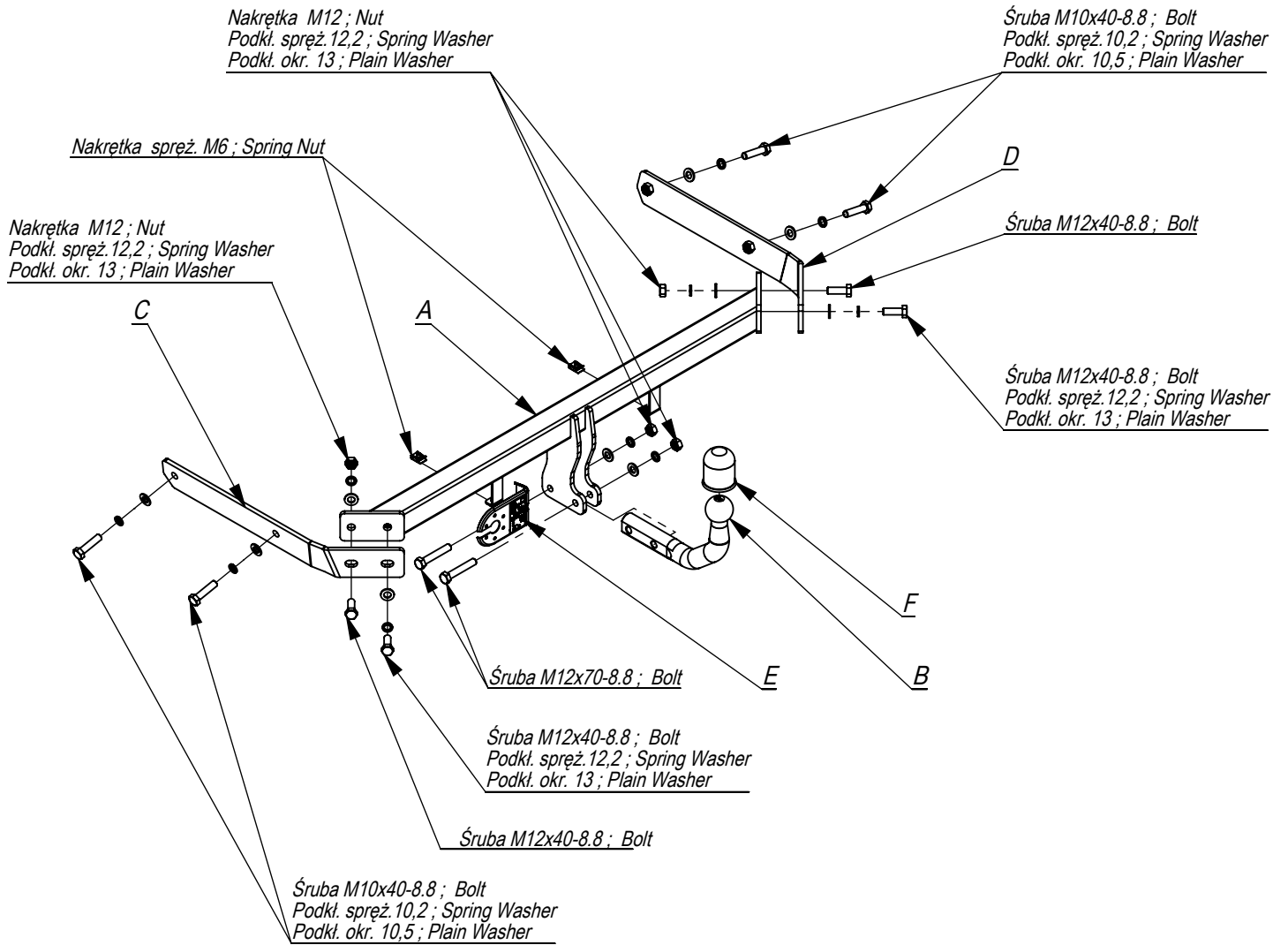
**F** L'espace libre doit être garanti conformément à l'annexe VII, illustration de la réglementation 55.01 CE pour un poids total en charge autorisé du véhicule.

**GB** The clearance specified in appendix VII, diagram 25a/b of Regulation No. 55.01 UN EU must be guaranteed at laden weight of the vehicle.

**D** Der Freiraum nach Anhang VII, Abbildung 25a/b der Vorschriften 55.01 EG ist zu gewährleisten bei zulässigem Gesamtgewicht des Fahrzeuges.

<b>Moment skręcający dla śrub i nakrętek (8.8)</b> <b>Torque settings for nuts and bolts (8.8)</b>	
<b>M8</b>	25Nm
M10	55Nm
M12	<b>85Nm</b>
M14	135Nm
M16	195Nm





	A	x1		M12x70	2
				M12x40	4
				M10x40	4
	B	x1		M12	4
				13	6
	C	x1		10,5	4
				12,2	6
	D	x1		10,2	4
				M6	2
	E	x1			
	F	x1			

