



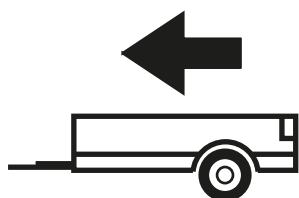
SKODA

FABIA htb.

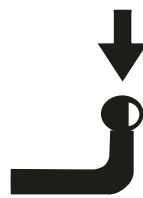
1999 - 03/2007

Cat. No. Z/006

E20 E20 55R-01 1205



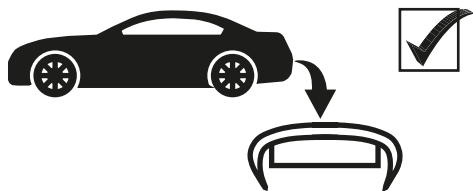
1 200kg



50kg

D = 6,50kN

$$D \text{ (kN)} = \frac{\text{MAX kg} \times \text{MAX kg}}{\text{MAX kg} + \text{MAX kg}} \times 0,00981$$

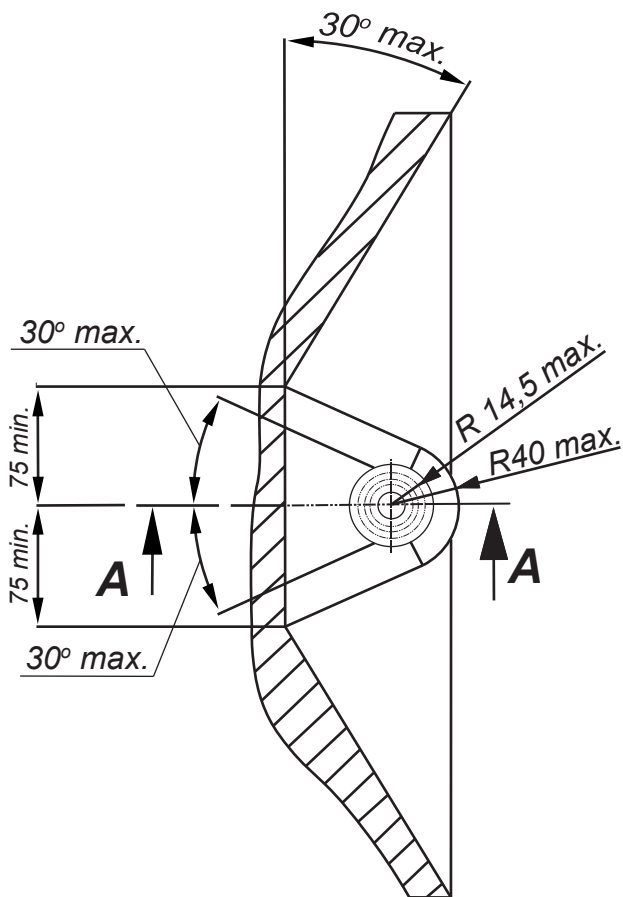


IMIOLA HAK-POL

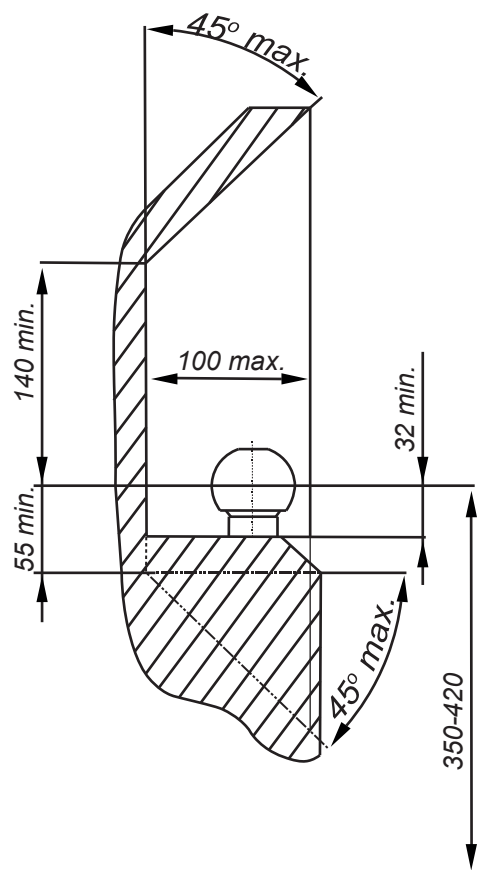
96-111 KOWIESY, CHOJNATA 23A, POLAND

tel. +48 46 831 73 31, fax +48 831 74 29

e-mail: office@imiola.pl, www.imiola.pl



PRZEKRÓJ A-A



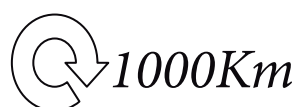
PL Należy zagwarantować przestrzeń swobodną według załącznika VII, rysunek 25a/b Regulaminu EKG ONZ 55.01 przy dopuszczalnym ciężarze całkowitym pojazdu.

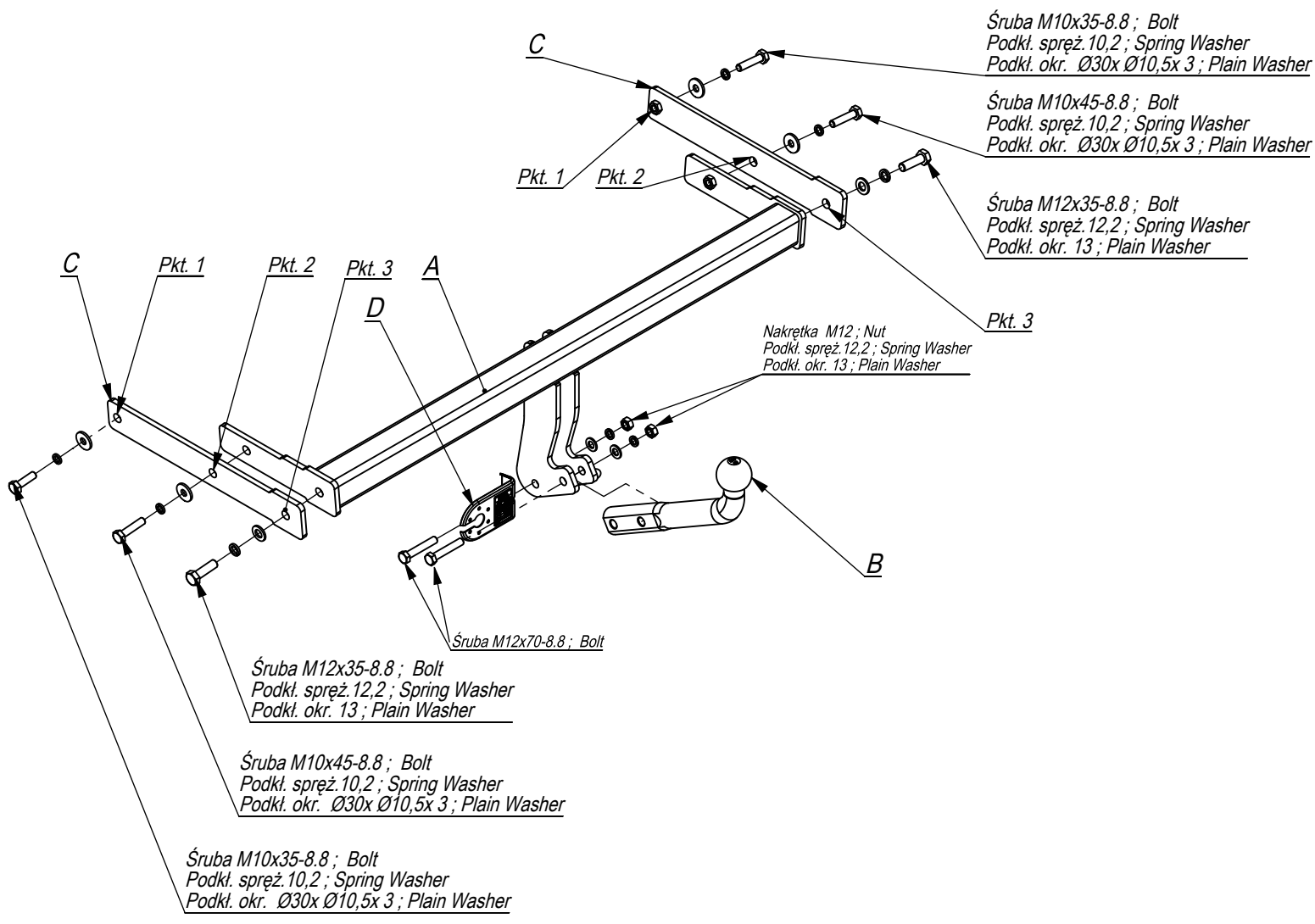
F L'espace libre doit être garanti conformément à l'annexe VII, illustration de la réglementation 55.01 CE pour un poids total en charge autorisé du véhicule.

GB The clearance specified in appendix VII, diagram 25a/b of Regulation No. 55.01 UN EU must be guaranteed at laden weight of the vehicle.

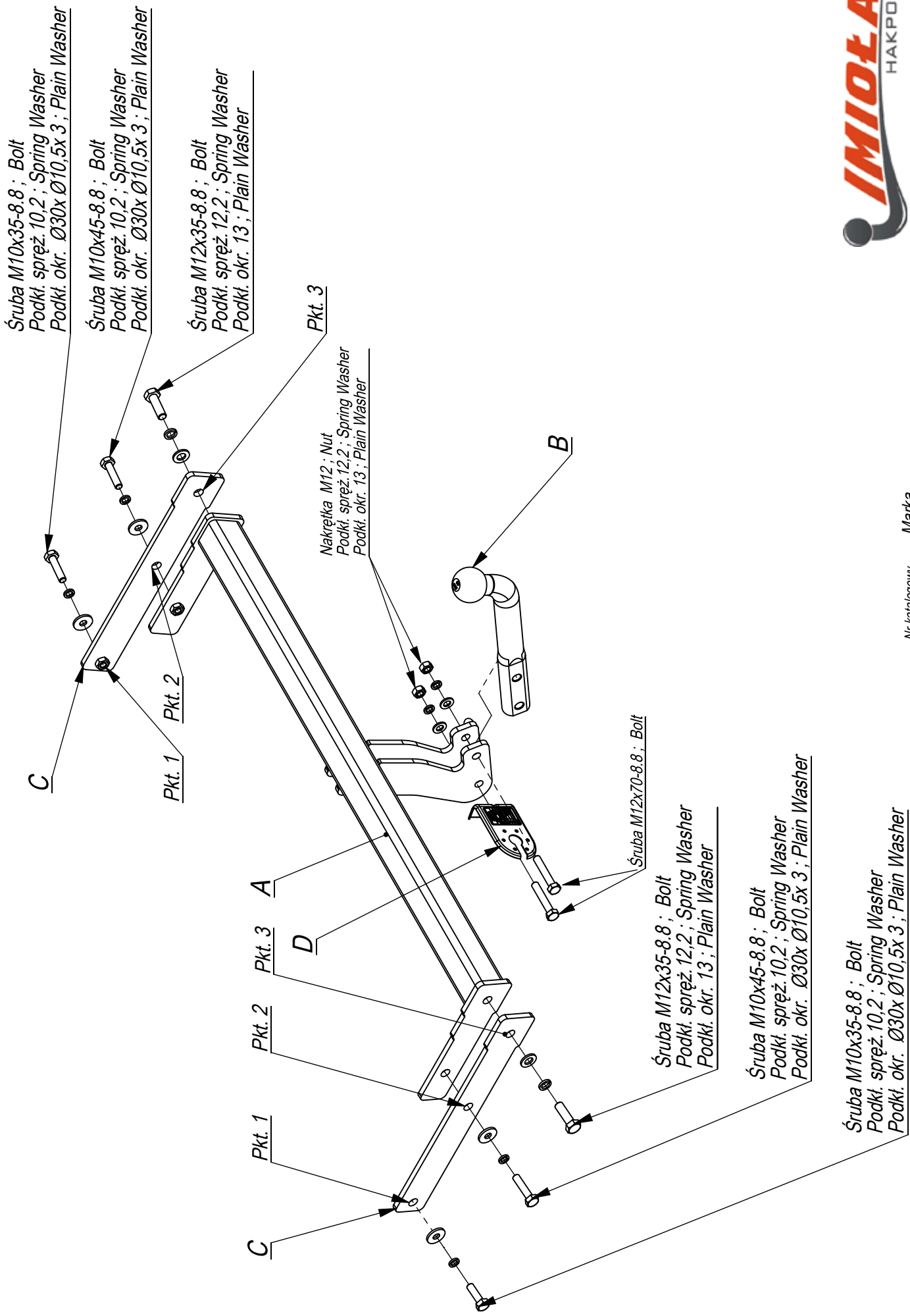
D Der Freiraum nach Anhang VII, Abbildung 25a/b der Vorschriften 55.01 EG ist zu gewährleisten bei zulässigem Gesamtgewicht des Fahrzeuges.

Moment skręcający dla śrub i nakrętek (8.8) Torque settings for nuts and bolts (8.8)	
M8	25Nm
M10	55Nm
M12	85Nm
M14	135Nm
M16	195Nm





	A	x1		M12x70	2
				M12x35	2
				M10x45	2
				M10x35	2
	B	x1		M12	2
					Ø30xØ10,5x3
	C	x2		13	4
					12,2
	D	x1		10,2	4



96-111 Kowiesy, Chojnata 23 A
tel. +48 46 831 73 31

Nr katalogowy Z/006
Marka Skoda Fabia htb. od 99-03/07

Śruba M10x35-8.8; Bolt
Podkl. spręż. 10,2; Spring Washer
Podkl. okr. Ø30x Ø10,5x 3; Plain Washer

