



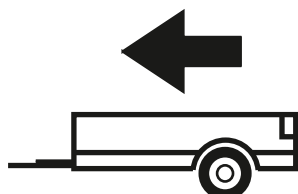
Cat. No. Z/025

SKODA FABIA II
 SKODA FABIA III
 SKODA FABIA II KOMBI
 SKODA FABIA III KOMBI
 AUDI A1

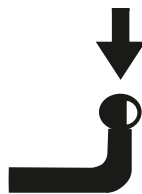
04/2007 - 10/2014
 11/2014 - 10/2018
 10/2007 - 10/2014
 11/2014 - 10/2018
 07/2010 - 10/2018



55R01/07*005998*00



1415kg



85kg

D = 7,50kN

D (kN) =

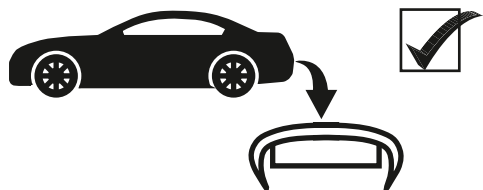


MAX kg x MAX kg

x 0,00981



MAX kg + MAX kg



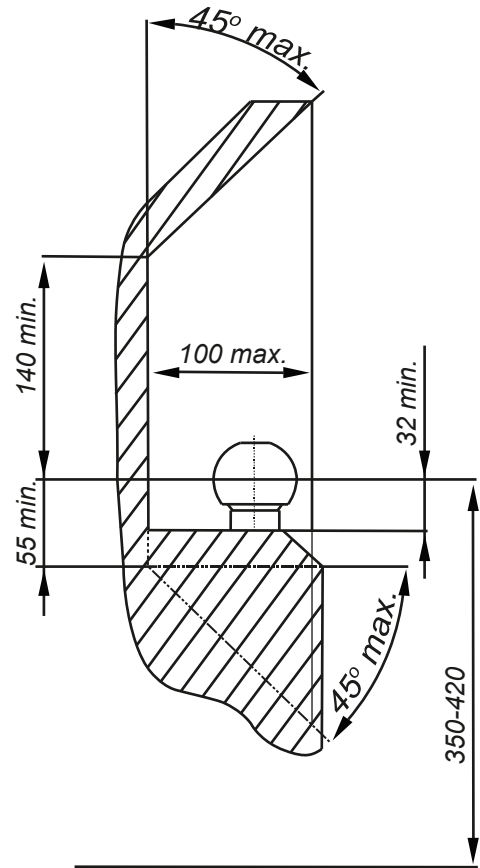
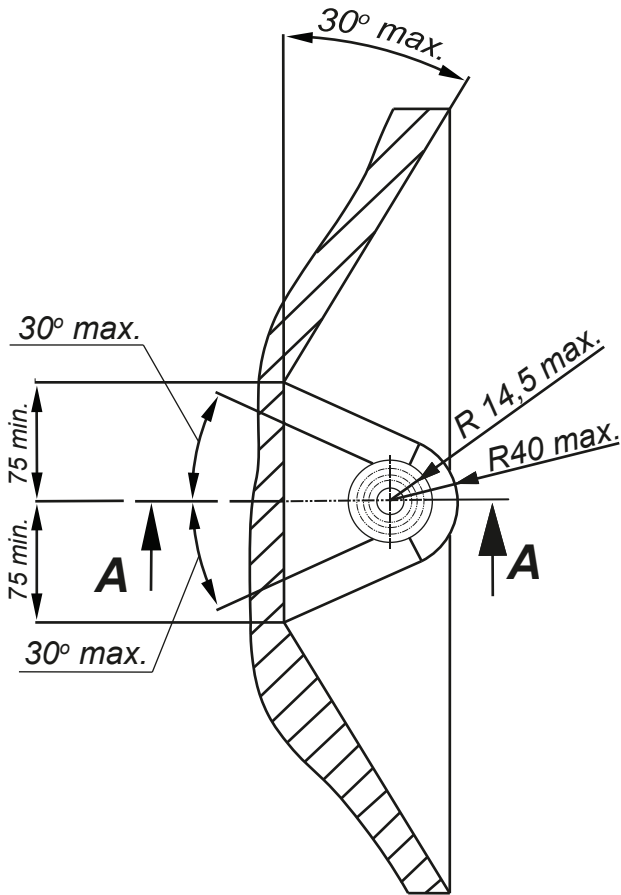
IMIOLA HAK-POL

96-111 KOWIESY, CHOJNATA 23A, POLAND

tel. +48 46 831 73 31, fax +48 831 74 29

e-mail: office@imiola.pl, www.imiola.pl

PRZEKRÓJ A-A



PL Należy zagwarantować przestrzeń swobodną według załącznika VII, rysunek 25a/b Regulaminu EKG ONZ 55.01 przy dopuszczalnym ciężarze całkowitym pojazdu.

F L'espace libre doit être garanti conformément à l'annexe VII, illustration de la réglementation 55.01 CE pour un poids total en charge autorisé du véhicule.

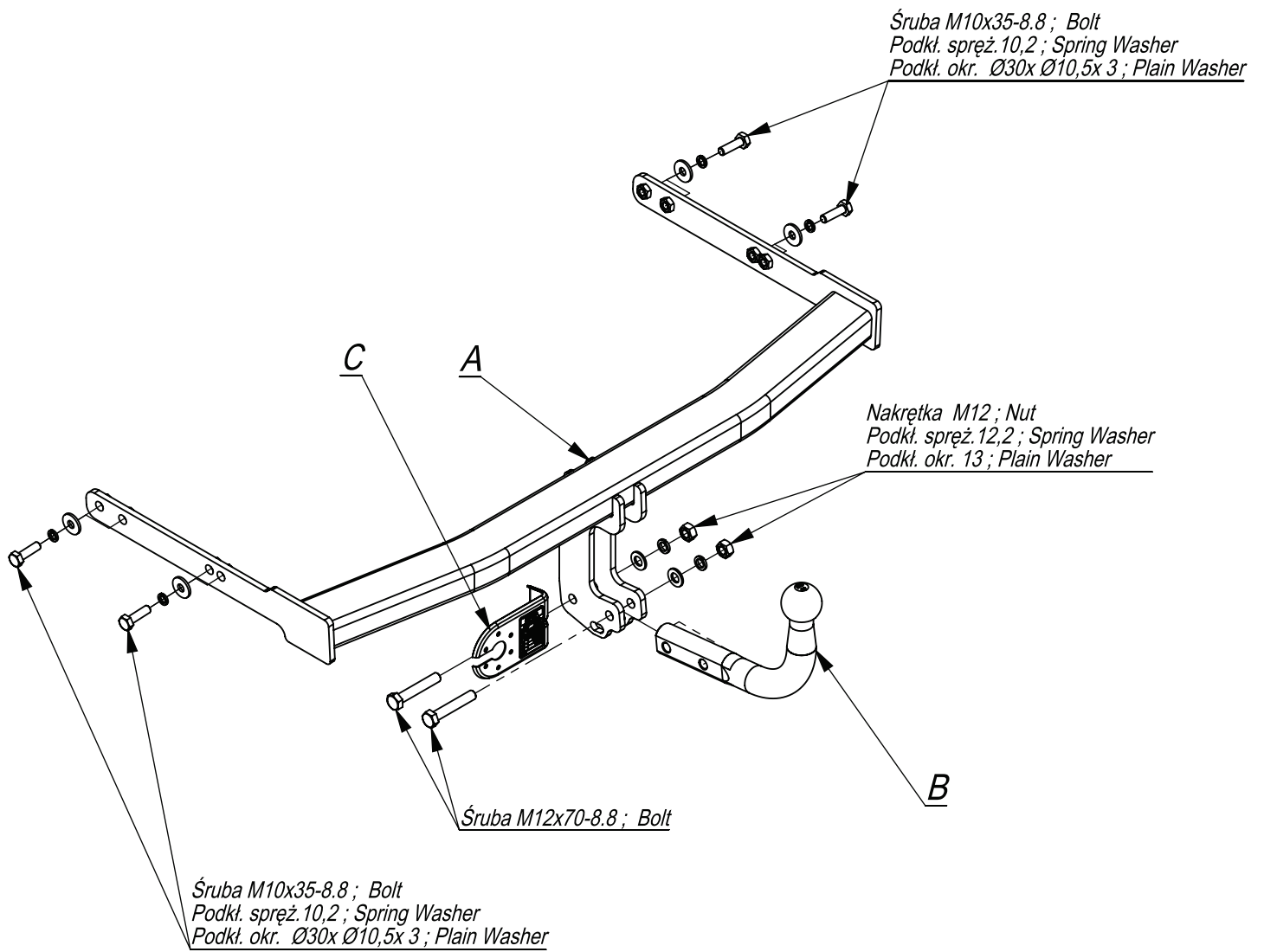
GB The clearance specified in appendix VII, diagram 25a/b of Regulation No. 55.01 UN EU must be guaranteed at laden weight of the vehicle.

D Der Freiraum nach Anhang VII, Abbildung 25a/b der Vorschriften 55.01 EG ist zu gewährleisten bei zulässigem Gesamtgewicht des Fahrzeuges.

Moment skrecający dla śrub i nakrętek (8.8) Torque settings for nuts and bolts (8.8)

M8	25Nm
M10	55Nm
M12	85Nm
M14	135Nm
M16	195Nm





	A	x1		M12x70	2
				M10x35	4
	B	x1		M12	2
				Ø30xØ10,5x3	4
	C	x1		13	2
				12,2	2
				10,2	4

Śruba M10x35-8.8 ; Bolt
 Podkł. spręż. 10,2 ; Spring Washer
 Podkł. okr. Ø30x Ø10,5x 3 ; Plain Washer

Nakrętka M12 ; Nut
 Podkł. spręż. 12,2 ; Spring Washer
 Podkł. okr. 13 ; Plain Washer

Pkt. 1 Skoda Fabia II, III, Audi A1

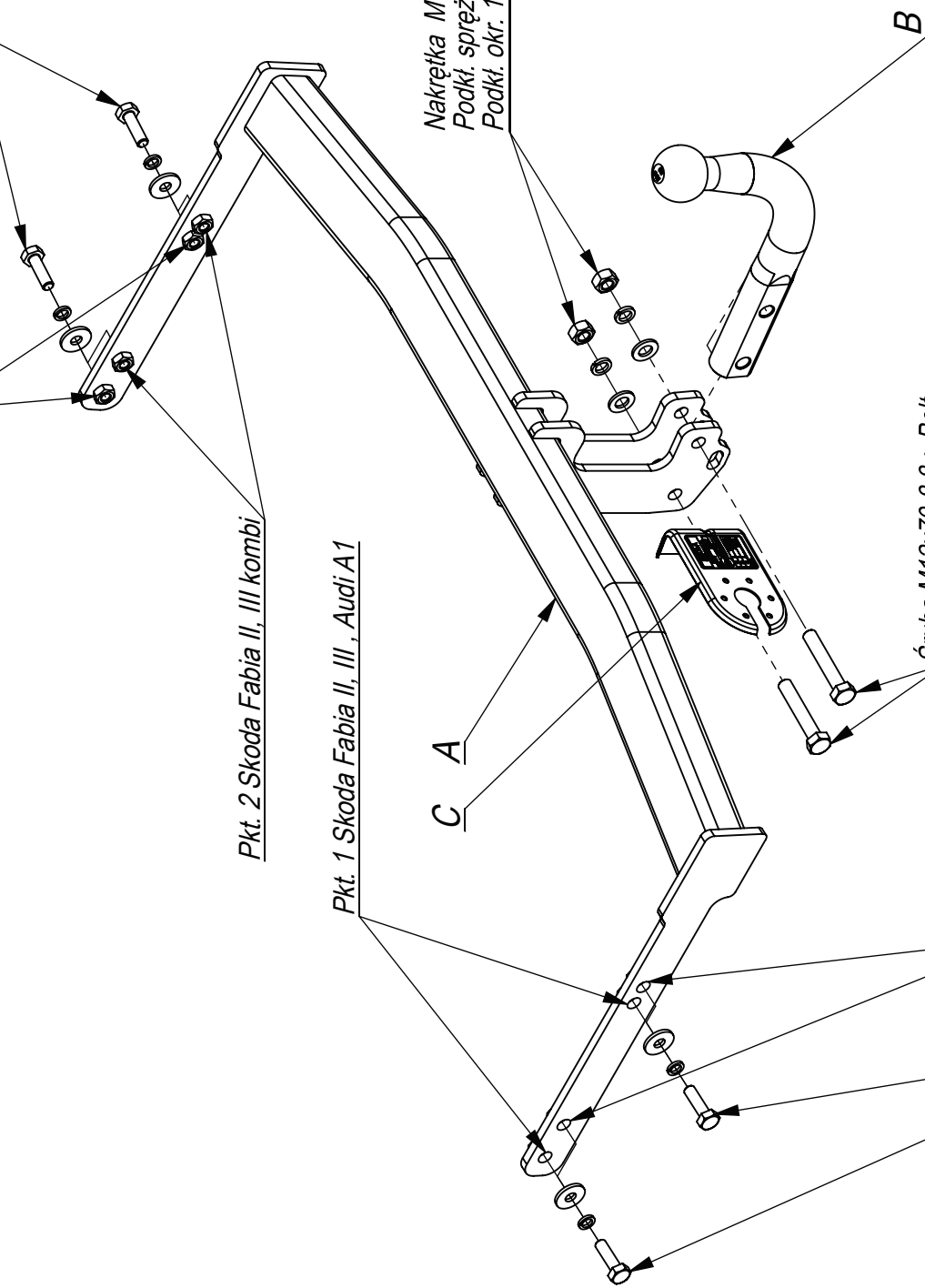
Pkt. 2 Skoda Fabia II, III kombi

Pkt. 1 Skoda Fabia II, III, Audi A1

Pkt. 2 Skoda Fabia II, III kombi

Śruba M12x70-8.8 ; Bolt

Śruba M10x35-8.8 ; Bolt
 Podkł. spręż. 10,2 ; Spring Washer
 Podkł. okr. Ø30x Ø10,5x 3 ; Plain Washer



Nr katalogowy	Marka	od
Z/025	Skoda Fabia II, III	04/07 - 10/18
	Skoda Fabia II, III kombi	10/07 - 10/18
	Audi A1	07/10 - 10/18

